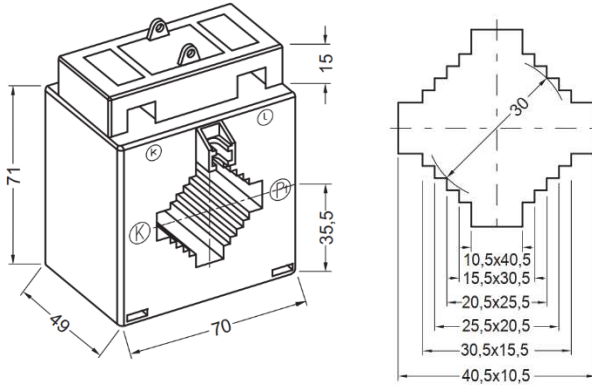


AUFSTECKSTROMWANDLER

[E] IPA 40.5



Rundleiter
Primärschiene

Gewicht

23 mm
30 x 10 mm
25 x 25 mm
300 - 400 g

I _{sr}	KL																A	
		60	75	80	100	125	150	200	250	300	400	500	600	750	800	1000		
5 A	1	1,25	1,25	2	2,5	2,5	2,5	5	5	5	5	5	5	5	5	5	5	VA
					3,75	5	5	10	10	10	10	10	10	10	10	10	10	
									15	15	15	15	15	15	15	15	15	
											20	30	30	30	30	30	30	
	0,5					2,5	2,5	5	5	5	5	5	5	5	5	5	5	
							3,75	7,5	10	10	10	10	10	10	10	10	10	
										15	15	15	15	15	15	15	15	
												20	20	30	30	30	30	
	0,5S								2,5	5	5	5	5	5	5	5	5	
									5	10	10	10	10	10	10	10	10	
											15	15	15	15	15	15	15	
												15	15	15	20	20	30	
0,2										5	5	5	5	5	5	5		
										7,5	10	10	10	10	10	10		
0,2S													5	5	5	5		
													10	10	10	10		
																15		
1 A	1	1,25	1,25	2	2,5	2,5	2,5	5	5	5	5	5	5	5	5	5	VA	
					3,75	5	5	10	10	10	10	10	10	10	10	10		10
												30	30	30	30	30		30
	0,5					2,5	2,5	5	5	5	5	5	5	5	5	5		5
							3,75	7,5	10	10	10	10	10	10	10	10		10
											15	15	15	15	15	15		15
															30	30		30
	0,5S								2,5	5	5	5	5	5	5	5		5
									5	10	10	10	10	10	10	10		10
											15	15	15	15	15	15		15
															20	20		30
0,2										5	5	5	5	5	5	5		
										7,5	10	10	10	10	10	10		
0,2S													5	5	5	5		
													10	10	10	10		
																15		

■ Konformitätsbewertung für Verrechnungszwecke möglich

ZUBEHÖR (IM LIEFERUMFANG ENTHALTEN):

- 1 St. Primärschienenklemme (Typ A30)
- 2 St. Gewindestifte M5x35
- 1 St. Sekundärklemmenabdeckung schwarz
- 2 St. Steckfüße

KONFORMITÄTSBEWERTUNG FÜR VERRECHNUNGSZWECKE

- möglich für dunkel markierte Varianten

SONDERZUBEHÖR

- Schnappbefestigung für Tragschiene EN 50022-35
 - Metall, drehbar
 - Kunststoff, starr
- Cu-Primärschienen in verschiedenen Größen
- Schutzkappen für Primärschienen-Befestigungsschrauben

ALLGEMEINE TECHNISCHE INFORMATIONEN:

Höchste Spannung für Betriebsmittel U_m	0,72 kV
Bemessungs-Stehwechselfspannung	4 kV / 1 min
Frequenz	50 / 60 Hz
Thermischer Bemessungsdauerstrom I_{cth}	1,2 x I_{pr}
Überstrombegrenzungsfaktor	FS5 bis FS15
Thermischer Bemessungskurzzeitstrom	60 x I_{pr} für 1 s
Bemessungsstoßstrom	2,5 x I_{th}
Umgebungstemperatur	-40 ... 40°C
Isolationsklasse	H
Normative Standards	IEC 61869 Teil 1 + 2 DIN EN 42600 VDE 0100 DGUV Vorschrift 3 DIN EN 50274 / VDE 0660-514

bruchfestes Kunststoffgehäuse aus Polyamid
schwer entflammbar
vernickelte Sekundärklemmen mit Plus-Minus-Schrauben (2 Nm)
integrierte Sekundärabdeckung

SONDERAUSFÜHRUNGEN (AUF ANFRAGE)

- andere Übersetzungen, Leistungen oder Klassengenauigkeiten
- sekundär umschaltbar
- Gießharzverguss
- Betriebsspannung 1,2 kV