

NIEDERSPANNUNGS- STROMWANDLER



INHALTSVERZEICHNIS

Produktübersicht	4-5	Aufsteckstromwandler 10A815.3	23
		Aufsteckstromwandler 10A830.3	24
SERIE REGULUS	6	Aufsteckstromwandler 13A1030.3	25
Allgemeine Eigenschaften	7	Aufsteckstromwandler 13A1056.3	26
REGULUS-Eigenschaften	8	Aufsteckstromwandler 16A1234.3	27
REDUR-Sekundärklemme	9	Aufsteckstromwandler 16A1272.3	28
Sekundäranschlusszuführung	9	Aufsteckstromwandler 20A1456.5	29
Erweiterte Sekundärklemmenabdeckung	9	Wickelstromwandler 6W0.3	30
Raster für Schraubbefestigung	10	Zubehör Serie REGULUS	32
REDUR-Schnellbefestigung	11		
Schlüssel REGULUS-Bezeichnung	12	SERIE REGULUS FFP	34
Rohrstabstromwandler 4R21.3	13	Allgemeine Eigenschaften	35
Aufsteckstromwandler 6A315.3	14	Aufsteckstromwandler 9A615.3.ffp5 / ffp10	36
Aufsteckstromwandler 6A412.3	15	Aufsteckstromwandler 9A640.3.ffp5 / ffp10	37
Aufsteckstromwandler 7A412.3	16	Aufsteckstromwandler 10A815.3.ffp5 / ffp10	38
Aufsteckstromwandler 7A412.6	17	Aufsteckstromwandler 10A830.3.ffp5 / ffp10	39
Aufsteckstromwandler 7A512.3	18	Aufsteckstromwandler 13A1030.3.ffp5 / ffp10	40
Aufsteckstromwandler 8A512.3	19	Aufsteckstromwandler 13A1056.3.ffp5 / ffp10	41
Aufsteckstromwandler 8A615.3	20	Aufsteckstromwandler 16A1234.3.ffp5 / ffp10	42
Aufsteckstromwandler 9A615.3	21	Aufsteckstromwandler 16A1272.3.ffp5 / ffp10	43
Aufsteckstromwandler 9A640.3	22	Aufsteckstromwandler 20A1456.5k / ffp	44

SERIE IP

46

Allgemeine Eigenschaften	47
Raster für Schraubbefestigung	48
REDUR-Sekundärklemme	48
Aufsteck- oder Rohrstabstromwandler IPN30	49
Aufsteckstromwandler IPA30	50
Aufsteckstromwandler IPA30.5	51
Aufsteckstromwandler IPA40	52
Aufsteckstromwandler IPA40.5	53

SERIE RES 100

54

Allgemeine Informationen	55
Technische Eigenschaften	56

SERIE RSC

58

Allgemeine Eigenschaften	59
Klappwandler RSC18	60
Klappwandler RSC28	61
Klappwandler RSC42	62

SERIE IPS

64

Allgemeine Eigenschaften	65
Allgemeine Informationen	66
Gehäuse D10 und D20	67

PRODUKTÜBERSICHT

SERIE REGULUS

Typ	Strombereich	Rundleitermaße	Primärschienenmaße	Wandlermaße in mm (L x B x H)	Seite
4R21.3	40...500 A	21 mm	-/-	44 x 30 x 66	13
6A315.3	50...750 A	28 mm	30 x 10 mm 20 x 10 mm	60 x 30 x 80	14
6A412.3	150...800 A	33 mm	40 x 10mm 2 x 30 x 10 mm	60 x 30 x 80	15
7A412.3	60...1000 A	33 mm	40 x 10 mm 2 x 30 x 10 mm	70 x 30 x 90	16
7A412.6	60...400 A	33 mm	40 x 10 mm 2 x 30 x 10 mm	70 x 60 x 90	17
7A512.3	150...1000 A	42 mm	50 x 10mm 2 x 40 x 10mm 2 x 30 x 10mm	70 x 30 x 90	18
8A512.3	150...1500 A	42 mm	50 x 10mm 2 x 40 x 10mm 2 x 30 x 10mm	85 x 30 x 108	19
8A615.3	200...1600 A	52 mm	60 x 10mm 2 x 50 x 10mm 2 x 40 x 10mm 3 x 30 x 10mm	85 x 30 x 108	20
9A615.3	200...2500 A	53 mm	60 x 10mm 2 x 50 x 10mm 2 x 40 x 10mm 3 x 30 x 10mm	95 x 30 x 121	21
9A640.3	200...2000 A	61 mm	2 x 60 x 10mm 3 x 50 x 10mm	96 x 30 x 121	22
10A815.3	400...2500 A	61 mm	80 x 10 mm 2 x 60 x 10 mm 3 x 50 x 10 mm	105 x 30 x 132	23
10A830.3	400...2500 A	70 mm	2 x 80 x 10 mm 3 x 60 x 10mm 3 x 50 x 10mm	105 x 30 x 132	24
13A1030.3	400...4000 A	85 mm	2 x 100 x 10 mm 3 x 80 x 10mm 4 x 50 x 10mm	129 x 30 x 156	25
13A1056.3	400...4000 A	-/-	3 x 100 x 10mm	129 x 30 x 156	26
16A1234.3	400...4000 A	96 mm	2 x 120 x 10 mm 3 x 100 x 10 mm 4 x 80 x 10mm	159 x 30 x 188	27
16A1272.3	400...4000 A	-/-	4 x 120 x 10 mm	159 x 30 x 188	28
20A1456.5	1000...5000 A	-/-	3 x 140 x 10 mm	200 x 50 x 160	29
6W0.3	1...40 A	-/-	-/-	60 x 30 x 80	30

PRODUKTÜBERSICHT

SERIE REGULUS FFP

Typ	Strombereich	Rundleitermaße	Primärschienenmaße	Wandlermaße in mm (L x B x H)	Seite
9A615.3 ffp5 / ffp10	200...2500 A	53 mm	60 x 10mm 2 x 50 x 10mm 2 x 40 x 10mm 3 x 30 x 10mm	108 / 112 x 32 x 122	36
9A640.3 ffp5 / ffp10	200...2000 A	61 mm	2 x 60 x 10mm 3 x 50 x 10mm	108 / 112 x 32 x 122	37
10A815.3 ffp5 / ffp10	400...2500 A	61 mm	80 x 10 mm 2 x 60 x 10 mm 3 x 50 x 10 mm	117 / 127 x 32 x 133	38
10A830.3 ffp5 / ffp10	400...2500 A	70 mm	2 x 80 x 10 mm 3 x 60 x 10mm 3 x 50 x 10mm	117 / 127 x 32 x 133	39
13A1030.3 ffp5 / ffp10	400...4000 A	85 mm	2 x 100 x 10 mm 3 x 80 x 10mm 4 x 50 x 10mm	141 / 147 x 32 x 157	40
13A1056.3 ffp5 / ffp10	400...4000 A	-/-	3 x 100 x 10mm	141 / 147 x 32 x 157	41
16A1234.3 ffp5 / ffp10	400...4000 A	96 mm	2 x 120 x 10 mm 3 x 100 x 10 mm 4 x 80 x 10mm	171 / 181 x 32 x 188	42
16A1272.3 ffp5 / ffp10	400...4000 A	-/-	4 x 120 x 10 mm	171 / 181 x 32 x 188	43
20A1456.3 k / ffp	1000...5000 A	-/-	3 x 140 x 10mm	200 x 50 x 160	44

SERIE IP

Typ	Strombereich	Rundleitermaße	Primärschienenmaße	Wandlermaße in mm (L x B x H)	Seite
IPN30	60...600 A	28 mm	30 x 10 mm	60 x 35 x 75 mm	49
IPA30	60...600 A	23 mm	30 x 10 mm 20 x 10 mm	70 x 35 x 86 mm	50
IPA30.5	40...300 A	23 mm	30 x 10 mm 20 x 10 mm	70 x 49 x 86 mm	51
IPA40	50...1000 A	30 mm	40 x 10 mm 30 x 10 mm 20 x 10 mm	70 x 35 x 86 mm	52
IPA40.5	60...1000 A	30 mm	40 x 10 mm 30 x 10 mm 20 x 10 mm	70 x 49 x 86 mm	53

SERIE RSC

Typ	Strombereich	Rundleitermaße	Primärschienenmaße	Wandlermaße in mm (L x B x H)	Seite
RSC18	50-250A	18 mm	n.a.	44 x 45 x 73	60
RSC28	150-500A	28 mm	n.a.	44 x 44 x 73	61
RSC42	400-1000A	42 mm	n.a.	61 x 46 x 101	62

SERIE REGULUS



ALLGEMEINE EIGENSCHAFTEN

Alle Stromwandler entsprechen den Vorschriften der IEC 61869 (DIN EN 61869/VDE 0414, DIN 42600).

ALLGEMEINE MECHANISCHE EIGENSCHAFTEN:

- Bruchfestes Kunststoffgehäuse aus Polyamid
- Schwer entflammbar nach UL 94
- Vernickelte Sekundärklemmen mit Plus-Minus-Schrauben (2 Nm)
- Integrierte Sekundärabdeckung

ALLGEMEINE ELEKTRISCHE EIGENSCHAFTEN:

- Höchste Spannung für Betriebsmittel $U_m = 0,72\text{kV}$
- Bemessungs-Stehwechselspannung 3 kV/1 min
- Bemessungsfrequenz 50 / 60Hz
- Thermischer Bemessungsdauerstrom $I_{cth} = 1,2 \times I_{pr}$
(auch bei nicht konformitätsbewerteten Stromwandlern)
- Thermischer Bemessungs-Kurzzeitstrom $I_{th} = 60 \times I_{pr} / 1\text{s}$
(max. 100 kA/1s)
- Bemessungs-Stoßstrom $I_{dyn} = 2,5 \times I_{th}$
- Betriebsbedingung Innenraum
- Betriebstemperatur $-5^\circ\text{C} \dots +40^\circ\text{C}$
(andere Temperaturen auf Anfrage)
- Kurzzeittemperatur des Primärleiters max. 170°C für 1s
- Überstrom-Begrenzungsfaktor FS5 oder FS10
- Isolationsklasse E / F / H

ZUBEHÖR (IM LIEFERUMFANG ENTHALTEN):

- Sekundärklemmenabdeckung
- Primärschienenklemme
- Druckstück für Primärschienen-Befestigungsgewindestifte
- Gewindestifte

OPTIONAL:

- Schnappbefestigung für Tragschiene TS35 (DIN EN 60715)
- Cu-Hülsen in verschiedenen Größen
- Cu-Primärschienen in verschiedenen Größen
- Isolierschutzkappen für Primärschienen-Befestigungsgewindestifte
- Schutzhaube zur Vergrößerung der Luft- und Kriechstrecken
- Primärschienen-Schnellbefestigung
- Steckfüße

REGULUS-EIGENSCHAFTEN

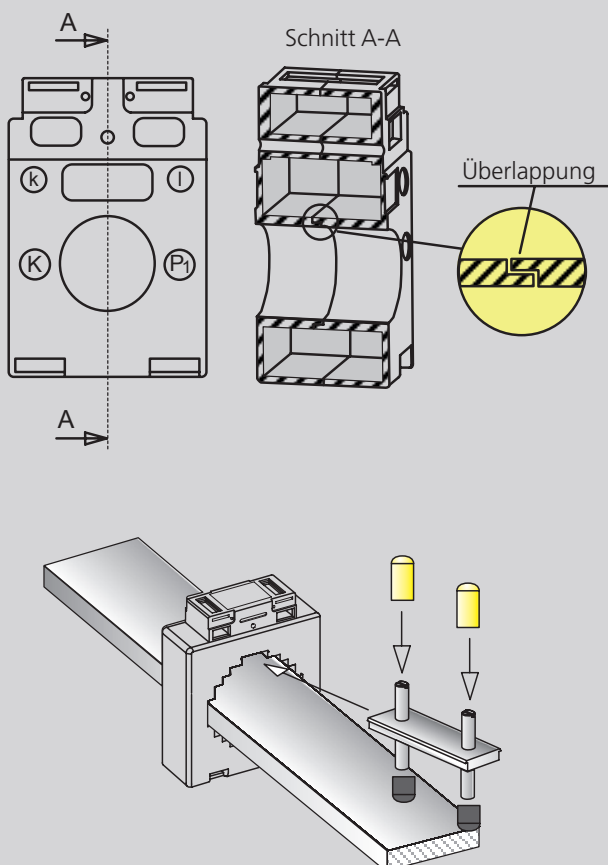
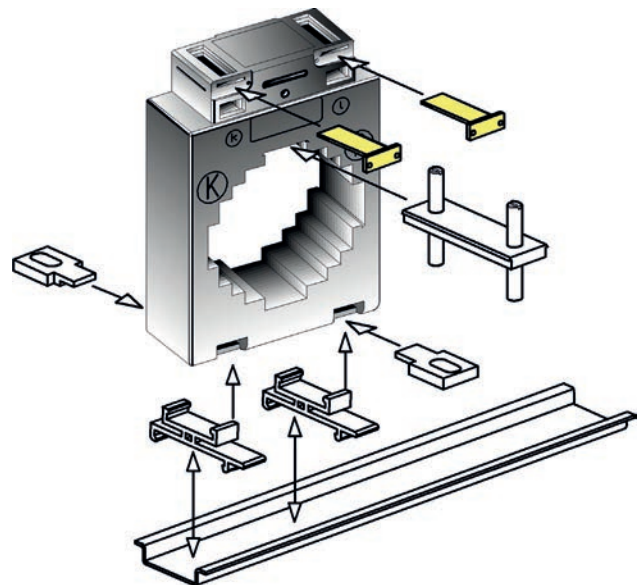
Die Stromwandler der Serie REGULUS zeichnen sich durch **Kompaktheit, Vielseitigkeit und erhöhtem Sicherheitsanspruch** aus.

KOMPAKTHEIT

Alle Wandler dieser Serie haben eine Tiefe von **nur 30 mm**. Die verschiedenen Designs bieten unterschiedliche Fenster für verschiedene Kabel- oder Schienendurchmesser.

VIELSEITIGKEIT

Zur Befestigung des Wandlers auf Primärschienen bieten wir eine Primärschienenklemme mit formschlüssiger Führung. Im Bedarfsfall, z.B. bei engen Platzverhältnissen, kann die Klemme einfach herausgezogen werden.



ERHÖHTE SICHERHEIT

Der sicherheitskritische Teil des Wandlers ist die Nahtstelle der beiden Gehäusehälften im Inneren der Primärschienenöffnung. Daher liegen unsere Gehäusehälften nicht stumpf sondern überlappend ineinander.

SCHUTZKAPPEN

Die Schraubbolzen der Befestigungsschiene können mittels optional erhältlicher Schutzkappen isoliert werden und sind damit gegen zufälliges Berühren geschützt. Sie brauchen nur nach dem Festschrauben von oben auf den Befestigungsgewindestift aufgeschoben werden.

DRUCKSTÜCKE

Hochfeste Druckstücke aus Polyamid, die auf die Schraubbolzen gesteckt werden, gewährleisten die Isolation (bis zu 1.2 kV Nennspannung) zwischen Kupferschiene und Befestigungsschiene der Stromwandler. Ebenso wird die Beschichtung bei laminierten Kupferschienen vor Beschädigung geschützt.

REDUR-SEKUNDÄRKLEMME

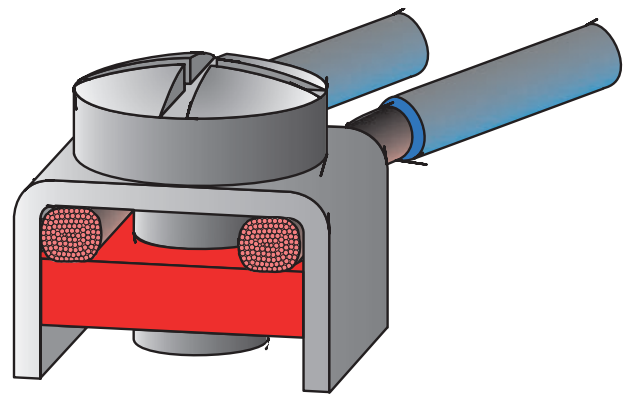
Bei unserer Klemmtechnik wird der Druck durch die Mutter (Druckstück) auf das Leitungsende mittels Aufzugprinzip übertragen. Der Leiter wird dabei nur auf Druck belastet und kann nicht durch drehende Teile beschädigt werden. Im geöffneten Zustand stehen zwei Klemmräume von je 2,5 mm x 4 mm zur Verfügung.

Die Leitungsenden werden großflächig geklemmt, wodurch ein geringerer Übergangswiderstand entsteht. Es werden Druckkräfte von einigen hundert Newton erreicht, die mehr-, fein- und feinstdrahtige Leiter so verdichten, dass keine zu Korrosionserscheinungen führenden Schadgase eindringen können und daher eine extrem langlebige Verbindung auch in aggressiver Industrieumgebung besteht.

Der Plus-Minus-Schlitz der M5-Schrauben sorgt für eine einfache Anwendung. Das Anzugsmoment beträgt 2 Nm.

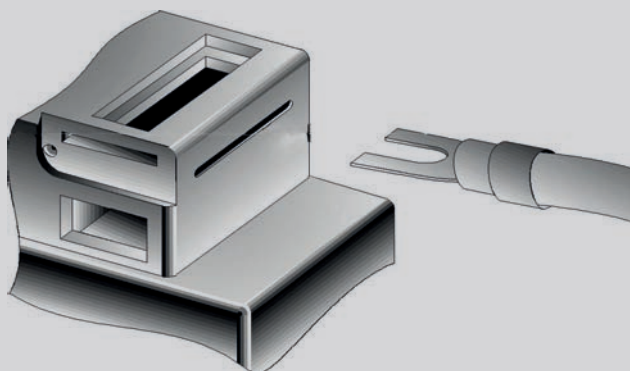
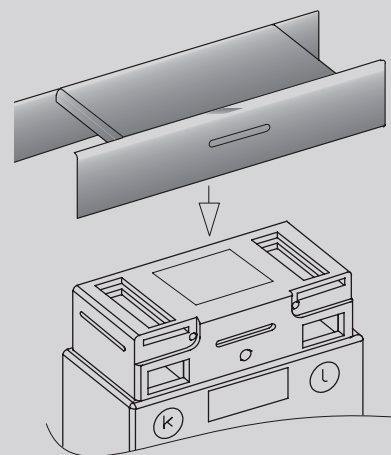
Sowohl die Schraube als auch die Mutter werden gegen unbeabsichtigtes Herausdrehen geschützt.

Die Sekundärklemmen aus vernickeltem Messing sind als Doppelklemmen ausgebildet. Diese Doppelausführung ermöglicht ein sehr leichtes Kurzschließen des Stromwandlers während des Betriebs um Arbeiten am Sekundärkreis durchzuführen.



SEKUNDÄRANSCHLUSSZUFÜHRUNGEN

Die Zuführung der Sekundärleitungen zu den Anschlussklemmen wird normalerweise durch die rechteckigen Öffnungen an der Vorder- und Rückseite vorgenommen. Bei der Montage z.B. hinter Sicherungsleisten kann aber auch der Anschluss mittels Kabelschuh durch die seitlichen Schlitz erfolgen.



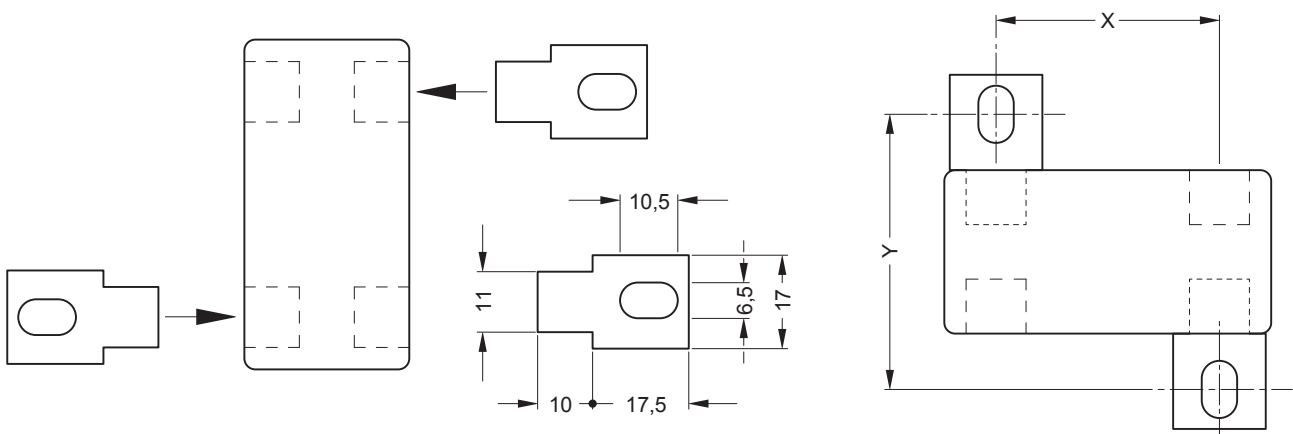
ERWEITERTE SEKUNDÄRKLEMMENABDECKUNG

Bei der Verwendung als Rohrstab-Stromwandler hinter Sicherungs- oder Trennleisten kann es wünschenswert sein, die Luft- und Kriechstrecken zwischen den Sekundärklemmen und den Primärschienen zu vergrößern. Zu diesem Zweck stehen über die normale Klemmenabdeckung hinaus zusätzlich Schutzhauben zur Verfügung, die die vorderen und hinteren Zuführungen zu den Sekundärklemmen verschließen.

RASTER FÜR SCHRAUBBEFESTIGUNG

RASTER FÜR SCHRAUBBEFESTIGUNG

Mit unserem ausgeklügelten System können unsere Wandler mit den Steckfüßen in Sekundenschnelle auf Montageplatten befestigt werden. Die Maße für das Anschlussraster gelten, wenn die Steckfüße ganz in die vorgesehenen Befestigungslöcher eingebracht sind.



Wandler typ	x
4R...	26 mm
6A..., 6W...	40 mm
7A..., 8A...	46 mm
9A..., 10A...	59 mm
13A..., 16A...	69 mm

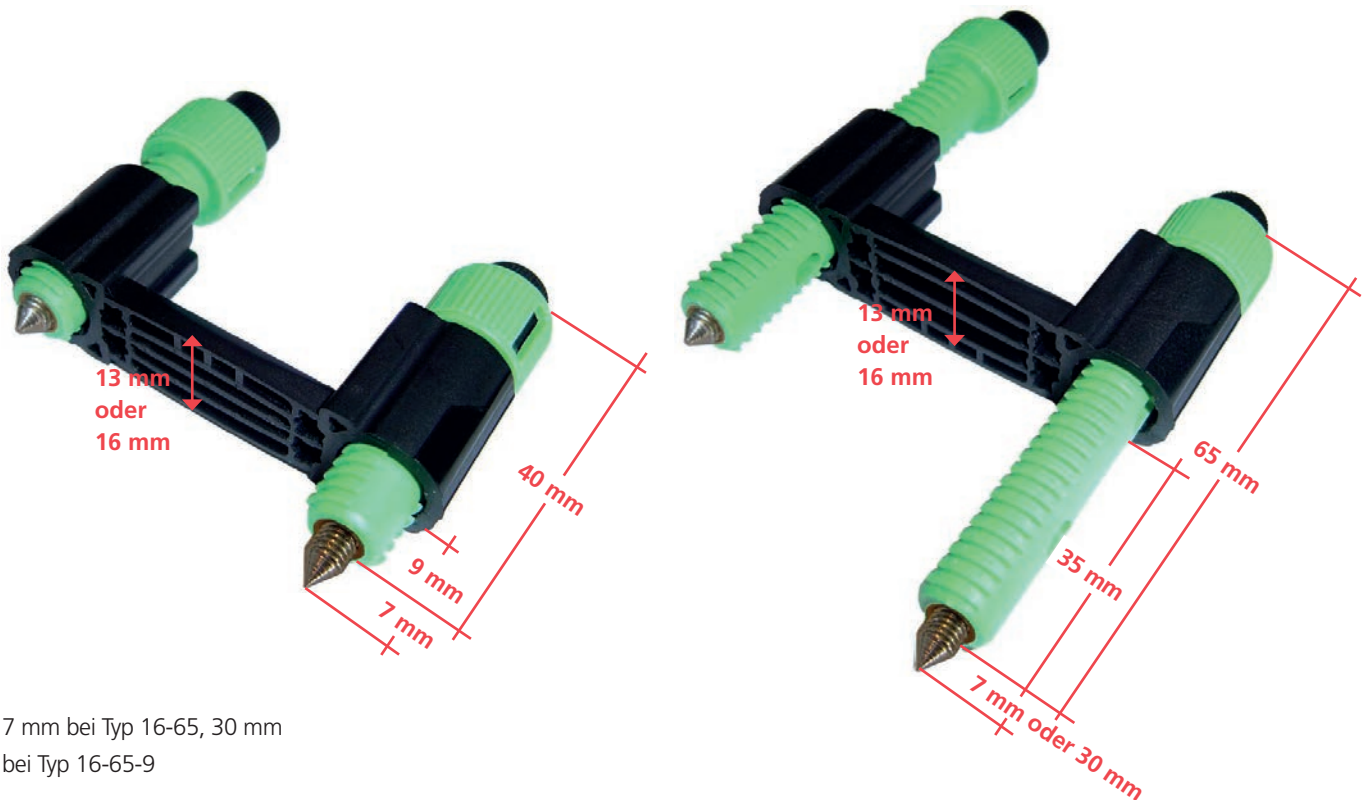
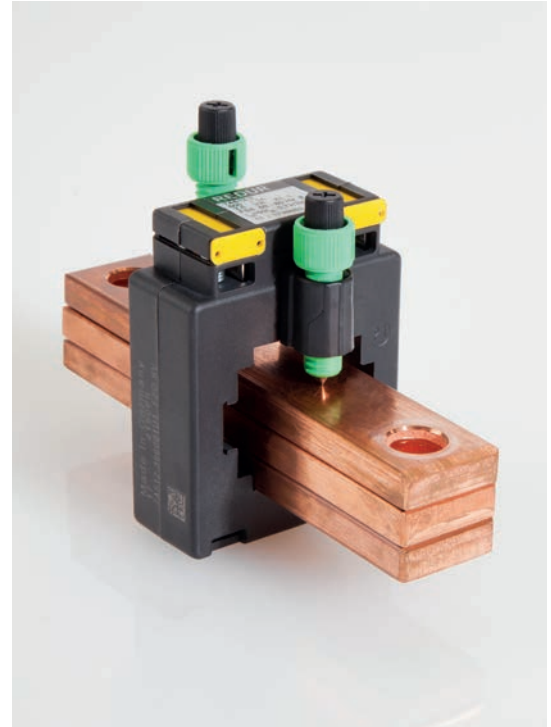
Wandlerdicke	y
30 mm	50,5 mm

REDUR-SCHNELLBEFESTIGUNG

Bei der klassischen Wandlerbefestigung werden die Wandler mittels Schraubbolzen auf der Primärschiene fixiert. Dabei müssen diese abwechselnd betätigt werden, um den Wandler gerade auszurichten. Da die Bolzen bis auf die Primärschiene geschraubt werden müssen, ist das, je nach Schienenöffnung und Schienengröße, oft zeitaufwendig.

Wir bieten für unsere Wandler der REGULUS-Serie eine berührungssichere Primärschienen-Schnellbefestigung an. Sie wird in die Primärschienenöffnung geklemmt und die Fixierstifte bis auf die Primärschiene geschoben. Eine Viertel-drehung der Fixierstifte führt zur Vorfixierung, die Endfixierung erfolgt durch die schwarzen Drehknöpfe. Hierbei ist die Fingerkraft ausreichend, aber zusätzliche Schlitze erlauben auch die Fixierung mit einem Schraubendreher.

Es gibt fünf verschiedene Ausführungen, passend zu den entsprechenden Wandlertypen. Bei unseren Wandlertypen 13A und 16A ist dabei auch auf die Mindesthöhe des Schienenpakets zu achten.



7 mm bei Typ 16-65, 30 mm
bei Typ 16-65-9

SCHLÜSSEL REGULUS-BEZEICHNUNG

Die Bezeichnung der REGULUS-Wandler liegt folgender Schlüssel zugrunde:



BEISPIELE:

8A615.3 bedeutet:

Aufsteckstromwandler, gerundet 8 cm (tatsächlich 85 mm) breit, für max. Schiene 60 x 10 mm, 3 cm tief

7A412.3 U3 bedeutet:

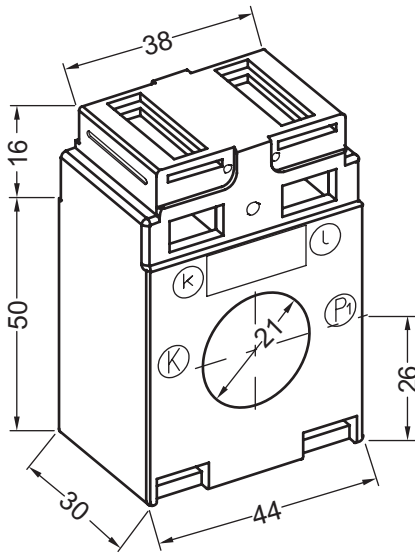
Aufsteckstromwandler, gerundet 7 cm breit, für max. Schiene 40 x 10 mm, 3 cm tief, mit 3 umschaltbaren Übersetzungen

4R21.3 bedeutet:

Rohrstabwandler mit runder Primärschienenöffnung von 21 mm Durchmesser gerundet 4 cm (tatsächlich 44 mm) breit, 3 cm tief

E6A315 bedeutet:

Aufsteckstromwandler mit Konformitätsbewertung (in den Tabellen als dunkelgrau hinterlegte Variante möglich)



INFORMATION:

- Gewicht ca. 150 - 200 g
- Rundleiter 21 mm

ZUBEHÖR (IM LIEFERUMFANG ENTHALTEN):

- 2 Sekundärklemmenabdeckungen (gelbe Schieber)
- 2 Steckfüße

I _{sr}	Kl.	PRIMÄRER BEMESSUNGSTROM I _{PR}													A			
		40	50	60	75	80	100	125	150	200	250	300	400	500				
5A	3	1	1,25															
	1		1	1,25	1,25	2,5	2,5	2,5	2,5	2,5	2,5	2,5	2,5	2,5	2,5	2,5	2,5	2,5
					2,5				3,75	5	5	5	5	5	5	5	5	5
	0,5							1	1	1	2,5	2,5	2,5	2,5	2,5	2,5	2,5	2,5
								1,5	2,0	2,5	5	5	5	5	5	5	5	5
	0,5S											7,5	7,5	10	7,5	10		
												7,5	7,5	10	7,5	10		
0,2																		
0,2S																		
1A	3	1	1,25															
	1		1	1,25	2,5	2,5	2,5	2,5	2,5	2,5	2,5	2,5	2,5	2,5	2,5	2,5	2,5	2,5
									3,75	5	5	5	5	5	5	5	5	5
	0,5							1	1	1	2,5	2,5	2,5	2,5	2,5	2,5	2,5	2,5
												7,5	7,5	10	7,5	10		
	0,5S																	
0,2																		
0,2S																		

SONDERZUBEHÖR:

- Schnappbefestigung für Tragschiene TS 35 (DIN EN 60715)
- Cu-Hülse d_a = 21 mm, d_i = 8,5 mm oder 12,5 mm, L = 32 mm¹⁾
- Schutzhaube zur Vergrößerung der Luft- und Kriechstrecken

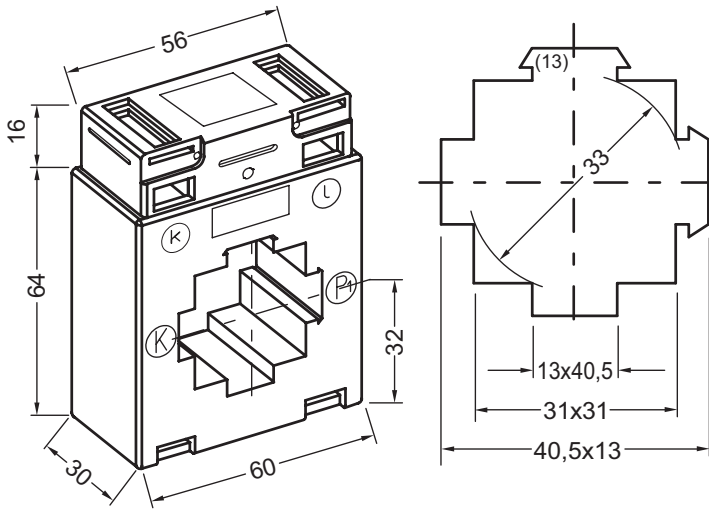
SONDERAUSFÜHRUNGEN (AUF ANFRAGE):

- Andere Übersetzungen, Leistungen oder Genauigkeitsklassen
- Gießharzverguss
- Betriebsspannung 1,2kV

[E] KONFORMITÄTSEBWEURUNG

- möglich für dunkel-markierte Varianten

1) Andere Längen auf Anfrage



INFORMATION:

- Gewicht ca. 160 - 220 g
- Rundleiter 33 mm
- Primärschiene 40 x 10 mm, 2 x 30 x 10 mm

ZUBEHÖR (IM LIEFERUMFANG ENTHALTEN):

- 1 Primärschienenklemme (Typ 13)
- 2 Gewindestifte M5 x 35
- 2 Sekundärklemmenabdeckungen (gelbe Schieber)
- 2 Druckstücke für Primärschienen-Befestigungsgewindestifte

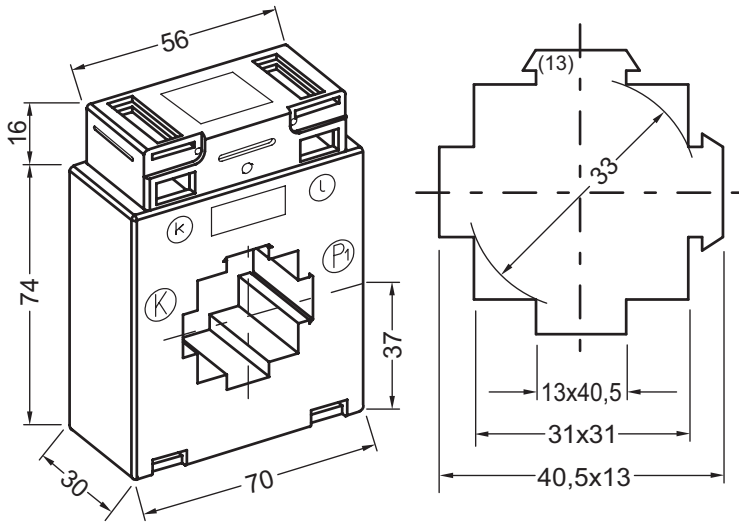
I _{sr}	Kl.	PRIMÄRER BEMESSUNGSSTROM I _{PR}									A
		150	200	250	300	400	500	600	750	800	
5A	1		1,25	2	2,5	2,5	2,5	1,25	2,5	2,5	VA
						3,75	5				
	0,5			1,5	2,5	2,5	2,5	1,25	2,5	2,5	
						5					
1A	1		2,5	2	2,5	2,5	2,5	2,5	2,5	VA	
						3,75	5				
	0,5		1,25	1,25	2,5	2,5	2,5	2,5	2,5		
						5					

SONDERZUBEHÖR:

- Primärschienen-Schnellbefestigung (Typ 13-40)
- Schnappbefestigung für Tragschiene TS 35 (DIN EN 60715)
- Cu-Primärschienen in verschiedenen Größen
- Isolierschutzkappen für Primärschienen-Befestigungstifte
- Steckfüße

SONDERAUSFÜHRUNGEN (AUF ANFRAGE):

- Andere Übersetzungen, Leistungen oder Genauigkeitsklassen
- Gießharzverguss
- Betriebsspannung 1,2 kV



INFORMATION:

- Gewicht ca. 280 - 350 g
- Rundleiter 33 mm
- Primärschiene 40 x 10 mm, 2 x 30 x 10 mm

ZUBEHÖR (IM LIEFERUMFANG ENTHALTEN):

- 1 Primärschienenklemme (Typ 13)
- 2 Gewindestifte M5 x 35
- 2 Sekundärklemmenabdeckungen (gelbe Schieber)
- 2 Druckstücke für Primärschienen-Befestigungsgewindestifte

I _{sr}	Kl.	PRIMÄRER BEMESSUNGSSTROM I _{PR}														A			
		60	75	80	100	125	150	200	250	300	400	500	600	750	800		1000		
5A	3	1,25	1,25																
	1			1,25	2,5	2,5	2,5	2,5	2,5	2,5	2,5	2,5	2,5	2,5	2,5	2,5	2,5	2,5	2,5
						3,75	3,75	5	5	5	5	5	5	5	5	5	5	5	5
	0,5								7,5	7,5	10	10	10	10	10	10	10	10	10
						1,25	2,5	2,5	2,5	2,5	2,5	2,5	2,5	2,5	2,5	5	5	5	5
	0,5S								5	5	5	5	5	5	5	10	10	10	10
										2,5	2,5	2,5	2,5	2,5	2,5	2,5	2,5	5	5
0,2																			
										2,5	2,5	2,5	2,5	2,5	2,5	2,5	2,5	2,5	
0,2S																			
														2,5	2,5	2,5	2,5	2,5	
1A	3	1,25	1,25																
	1			1,25	2,5	2,5	2,5	2,5	2,5	2,5	2,5	2,5	2,5	2,5	2,5	2,5	2,5	2,5	2,5
						3,75	5	5	5	5	5	5	5	5	5	5	5	5	5
	0,5								7,5	7,5	7,5	10	10	10	10	10	10	10	10
						1,25	1	2,5	2,5	2,5	2,5	2,5	2,5	2,5	2,5	5	5	5	5
	0,5S								2,5	3,75	5	5	5	5	5	5	10	10	10
										1	2,5	2,5	2,5	2,5	2,5	2,5	2,5	2,5	2,5
0,2																			
											7,5	7,5	10	10	10	10	15	15	
0,2S																			

SONDERZUBEHÖR:

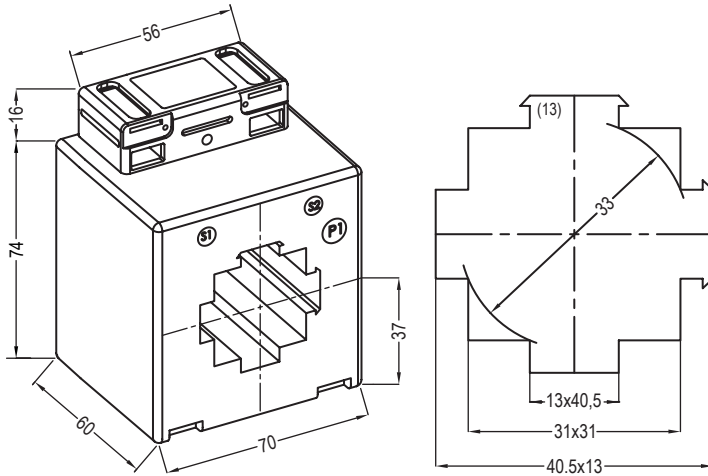
- Primärschienen-Schnellbefestigung (Typ 13-40)
- Schnappbefestigung für Tragschiene TS 35 (DIN EN 60715)
- Cu-Primärschienen in verschiedenen Größen
- Isolierschutzkappen für Primärschienen-Befestigungsgewindestifte
- Steckfüße

SONDERAUSFÜHRUNGEN (AUF ANFRAGE):

- Andere Übersetzungen, Leistungen oder Genauigkeitsklassen
- Gießharzverguss
- Betriebsspannung 1,2kV
- sekundär umschaltbar

[E] KONFORMITÄTSBEWERTUNG

- möglich für dunkel-markierte Varianten



INFORMATION:

- Gewicht ca. 250 - 500 g
- Rundleiter 33 mm
- Primärschiene 40 x 10 mm, 2 x 30 x 10 mm

ZUBEHÖR (IM LIEFERUMFANG ENTHALTEN):

- 1 Primärschienenklemme (Typ 13)
- 2 Gewindestifte M5 x 35
- 2 Sekundärklemmenabdeckungen (gelbe Schieber)
- 2 Druckstücke für Primärschienen-Befestigungsgewindestifte

I _{sr}	Kl.	PRIMÄRER BEMESSUNGSTROM I _{PR}										A
		60	75	80	100	125	150	200	250	300	400	
5A	1	1	2	2,5	3,75	5	7,5	10	10	10	15	VA
								15	15	20		
	0,5				1,5	2,5	3,75	5	10	10	15	
							7,5		15	20		
	0,5S						5	2,5	5	10	15	
	0,2								2,5	7,5		
	0,2S											
1A	1	1	2	2,5	3,75	5	7,5	10	10	10	15	VA
								15	15	20		
	0,5				1,5	2,5	3,75	5	10	10	10	
								7,5		15	15	
	0,5S							2,5	5	10	10	
	0,2								2,5	7,5		
	0,2S											

SONDERZUBEHÖR:

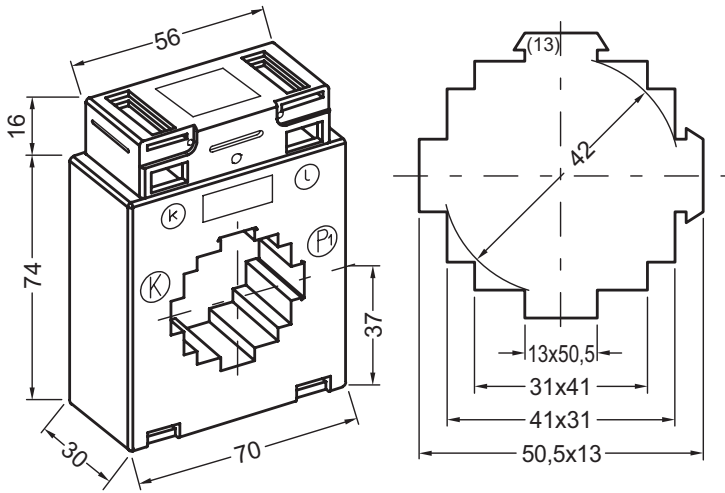
- Primärschienen-Schnellbefestigung (Typ 13-40)
- Schnappbefestigung für Tragschiene TS 35 (DIN EN 60715)
- Cu-Primärschienen in verschiedenen Größen
- Isolierschutzkappen für Primärschienen-Befestigungsgewindestifte
- Steckfüße

SONDERAUSFÜHRUNGEN (AUF ANFRAGE):

- Andere Übersetzungen, Leistungen oder Genauigkeitsklassen
- Gießharzverguss
- Betriebsspannung 1,2kV
- sekundär umschaltbar

[E] KONFORMITÄTSBEWERTUNG

- möglich für dunkel-markierte Varianten



INFORMATION:

- Gewicht ca. 180 - 250 g
- Rundleiter 42 mm
- Primärschiene 50 x 10 mm, 2 x 30 x 10 mm, 2 x 40 x 10 mm

ZUBEHÖR (IM LIEFERUMFANG ENTHALTEN):

- 1 Primärschienenklemme (Typ 13)
- 2 Gewindestifte M5 x 35
- 2 Sekundärklemmenabdeckungen (gelbe Schieber)
- 2 Druckstücke für Primärschienen-Befestigungsgewindestifte

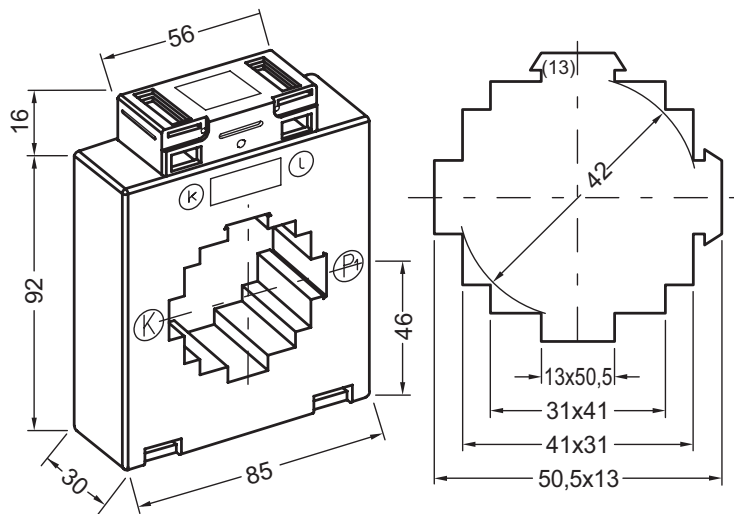
I _{sr}	Kl.	PRIMÄRER BEMESSUNGSTROM I _{pr}										A
		150	200	250	300	400	500	600	750	800	1000	
5A	1	1,25	1,25	2,5	2,5	1,25	2,5	2,5	2,5	2,5	2,5	VA
									3,75	3,75	5	
	0,5			1,25	1,25	1,25	1,25	2,5	2,5	2,5	2,5	
					2,5		2,5		3,75	3,75	5	
1A	1	1,25	1,25	2,5	2,5	1,25	2,5	2,5	2,5	2,5	2,5	VA
									3,75	3,75	5	
	0,5		1,25	1,25	2,5	1,25	2,5	2,5	2,5	2,5	2,5	
									3,75	3,75	5	

SONDERZUBEHÖR:

- Primärschienen-Schnellbefestigung (Typ 13-40 oder 13-65)
- Schnappbefestigung für Tragschiene TS 35 (DIN EN 60715)
- Cu-Primärschienen in verschiedenen Größen
- Isolierschutzkappen für Primärschienen-Befestigungsgewindestifte
- Cu-Hülse d_a = 42 mm, d_i = 14,2 mm, L = 32 mm¹⁾
- Schutzhaube zur Vergrößerung der Luft-/Kriechstrecken
- Steckfüße

SONDERAUSFÜHRUNGEN (AUF ANFRAGE):

- Andere Übersetzungen, Leistungen oder Genauigkeitsklassen
- Gießharzverguss
- Betriebsspannung 1,2kV
- Sekundär umschaltbar



INFORMATION:

- Gewicht ca. 320 - 500 g
- Rundleiter 42 mm
- Primärschiene 50 x 10 mm, 2 x 30 x 10 mm, 2 x 40 x 10 mm

ZUBEHÖR (IM LIEFERUMFANG ENTHALTEN):

- 1 Primärschienenklemme (Typ 13)
- 2 Gewindestifte M5 x 35
- 2 Sekundärklemmenabdeckungen (gelbe Schieber)
- 2 Druckstücke für Primärschienen-Befestigungsgewindestifte

I_{sr}	Kl.	PRIMÄRER BEMESSUNGSTROM I_{PR}												A	
		150	200	250	300	400	500	600	750	800	1000	1250	1500		
5A	1	2,5	2,5	2,5	2,5	2,5	2,5	5	5	5	5	5	5	5	VA
		3,75	5	5	5	5	5	10	10	10	10	10	10	10	
		7,5	7,5	10	10	10	15	15	15	15	15	15	15	15	
	0,5	1	2,5	2,5	2,5	2,5	2,5	2,5	5	5	5	5	5	5	
				5	5	5	5	5	10	10	10	10	10	10	
					7,5	10	10	15	15	20	15	15	15	15	
	0,5S			2,5	2,5	2,5	2,5	2,5	5	5	5	5	5	5	
					5	5	5	5	10	10	10	10	10	10	
					10	10	10	15	15	20	15	15	15	15	
	0,2					2,5	2,5	2,5	2,5	2,5	2,5	5	5	5	
							5	5	5	5	5	10	10	10	
								10	10	10	10	15	15	15	
0,2S									2,5	2,5	5	5	5		
									5	5	10	10	10		
										10	15		10		
1A	1	2,5	2,5	2,5	2,5	2,5	2,5	2,5	5	5	5	5	5	VA	
			5	5	5	5	5	5	5	10	10	10	10		10
				7,5	10	10	10	10	10	15	15	15	15		15
	0,5	1	2,5	2,5	2,5	2,5	2,5	2,5	2,5	5	5	5	5		5
				3,75	5	5	5	5	5	10	10	10	10		10
					7,5	10	10	10	10	20	20	15	15		15
	0,5S				2,5	2,5	2,5	2,5	2,5	5	5	5	5		5
						5	5	5	5	10	10	10	10		10
							10	10	10	20	20	15	15		15
	0,2						2,5	2,5	2,5	2,5	2,5	2,5	5		5
								5	5	5	5	5	10		10
									10	10	10	10	15		15
0,2S									2,5	2,5	2,5	5	5		
									5	5	5	10	10		
										10					

SONDERZUBEHÖR:

- Primärschienen-Schnellbefestigung (Typ 13-40 oder 13-65)
- Schnappbefestigung für Tragschiene TS 35 (DIN EN 60715)
- Cu-Primärschienen in verschiedenen Größen
- Isolierschutzkappen für Primärschienen-Befestigungsgewindestifte
- Cu-Hülse $d_a = 42$ mm, $d_i = 14,2$ mm, $L = 32$ mm¹⁾
- Schutzhaube zur Vergrößerung der Luft-/Kriechstrecken
- Steckfüße

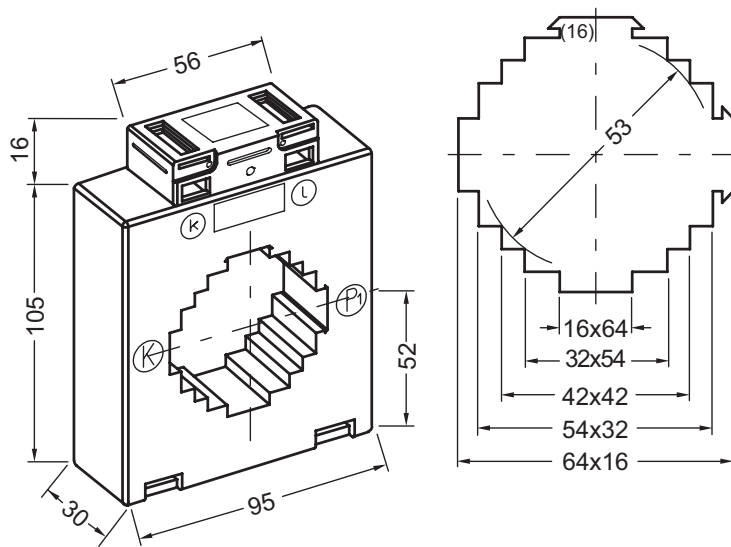
SONDERAUSFÜHRUNGEN (AUF ANFRAGE):

- Andere Übersetzungen, Leistungen oder Genauigkeitsklassen
- Gießharzverguss
- Betriebsspannung 1,2kV
- Sekundär umschaltbar

[E] KONFORMITÄTSEBWEURUNG

- möglich für dunkel-markierte Varianten

1) Andere Längen auf Anfrage



INFORMATION:

- Gewicht ca. 400 - 550 g
- Rundleiter 53 mm
- Primärschiene 60 x 10 mm, 2 x 50 x 10 mm, 2 x 40 x 10 mm, 3 x 30 x 10 mm,

ZUBEHÖR (IM LIEFERUMFANG ENTHALTEN):

- 1 Primärschienenklemme (Typ 16)
- 2 Gewindestifte M5 x 35
- 2 Sekundärklemmenabdeckungen (gelbe Schieber)
- 2 Druckstücke für Primärschienen-Befestigungsgewindestifte

I _{sr}	Kl.	PRIMÄRER BEMESSUNGSTROM I _{PR}														A	
		200	250	300	400	500	600	750	800	1000	1250	1500	1600	2000	2500		
5A	1	2,5	2,5	2,5	2,5	5	5	5	5	5	5	5	5	5	5	5	VA
		3,75	5	5	5	10	10	10	10	10	10	10	10	10	10	10	
		7,5	10	10	15	15	15	15	15	15	15	15	15	15	15		
			15	15	20	20	20	20	20	20	20	30	30	20	20		
	0,5	2,5	2,5	2,5	2,5	2,5	2,5	5	5	5	5	5	5	5	5		
				5	5	5	5	10	10	10	10	10	10	10	10		
				10	10	10	15	15	15	15	15	15	15	15	15		
					15	15	20	20	20	20	20	30	30	20	20		
	0,5S			2,5	2,5	2,5	2,5	5	5	5	5	5	5	5	5		
					5	5	5	10	10	10	10	10	10	10	10		
				10	10	15	15	15	15	15	15	15	15	15			
					20	20	20	20	20	20	30	30	20	20			
0,2				2,5	2,5	2,5	2,5	2,5	2,5	5	5	5	5	5			
					5	5	5	5	5	10	10	10	10	10			
						10	10	10	10	15	15	15	15	15			
										20	20	30	20	20			
0,2S										2,5	5	5	5	5			
										5	10	10	10	10			
											15	15	15	15			
												20	20	20			
1A	1	2,5	2,5	2,5	2,5	2,5	2,5	5	5	5	5	5	5	5	5	VA	
		3,75	5	5	5	5	5	10	10	10	10	10	10	10	10		
		7,5	10	10	10	10	15	15	15	15	15	15	15	15			
			15	15	20	20	20	20	20	20	20	20	20	20			
	0,5	2,5	2,5	2,5	2,5	2,5	2,5	5	5	5	5	5	5	5			
				5	5	5	5	10	10	10	10	10	10	10			
					7,5	10	10	15	15	15	15	15	15	15			
								20	20	20	20	20	20	20			
	0,5S			2,5	2,5	2,5	2,5	5	5	5	5	5	5	5			
					5	5	5	10	10	10	10	10	10	10			
							15	15	15	15	15	15	15				
										20	20	20	20				
0,2				2,5	2,5	2,5	2,5	2,5	2,5	5	5	5	5	5			
					5	5	5	5	5	10	10	10	10				
							10	10	10	15	15	15	15				
										20	20	20	20				
0,2S										2,5	5	5	5	5			
										5	10	10	10				
											15	15	15				

Bei geringen Abständen zwischen Stromwandler und benachbarten stromführenden Leitern kann die Messgenauigkeit durch magnetische Fremdfeldeffekte beeinflusst werden. Bitte für ausreichend Abstand (mindestens 0,2 m) beim Einsatz von Stromwandlern insbesondere ab 2000 A sorgen oder optionale Ausführung mit Fremdfeldschutz (ffp5 / ffp10) verwenden.

SONDERZUBEHÖR:

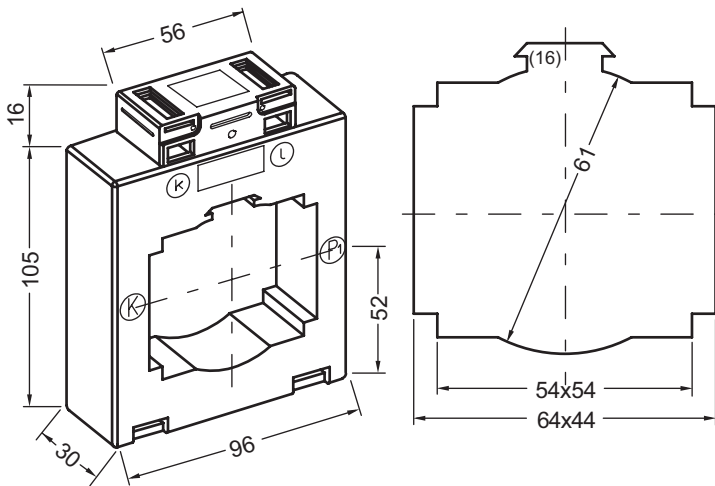
- Primärschienen-Schnellbefestigung (Typ 16-40)
- Schnappbefestigung für Tragschiene TS 35 (DIN EN 60715)
- Isolierschutzkappen für Primärschienen-Befestigungsgewindestifte
- Steckfüße

SONDERAUSFÜHRUNGEN (AUF ANFRAGE):

- Andere Übersetzungen, Leistungen oder Genauigkeitsklassen
- Gießharzverguss
- Betriebsspannung 1,2kV
- Sekundär umschaltbar

[E] KONFORMITÄTSBEWERTUNG

- möglich für dunkel-markierte Varianten



INFORMATION:

- Gewicht ca. 340 - 420 g
- Rundleiter 61 mm
- Primärschiene 2 x 60 x 10 mm, 3 x 50 x 10 mm

ZUBEHÖR (IM LIEFERUMFANG ENTHALTEN):

- 1 Primärschienenklemme (Typ 16)
- 2 Gewindestifte M5 x 35
- 2 Sekundärklemmenabdeckungen (gelbe Schieber)
- 2 Druckstücke für Primärschienen-Befestigungsgewindestifte

I_{sr}	Kl.	PRIMÄRER BEMESSUNGSTROM I_{pr}													A
		200	250	300	400	500	600	750	800	1000	1250	1500	1600	2000*	
5A	1	2,5	2,5	2,5	2,5	2,5	2,5	2,5	2,5	2,5	2,5	5	5	5	VA
			3,75	5	5	5	5	5	5	5	5	10	10	10	
						7,5	10	10	10	10	10	15	15	15	
	0,5			2,5	2,5	2,5	2,5	2,5	2,5	2,5	2,5	5	5	5	
					5	5	5	5	5	5	5	10	10	10	
	0,5S					2,5	2,5	2,5	2,5	2,5	2,5	5	5	5	
							5	5	5	5	5	10	10	10	
	0,2							7,5	10	10	10	15	15	15	
									2,5	2,5	2,5	5	5	5	
	0,2S										5	10	10	10	
											2,5	2,5	2,5		
											5	5	5		
													10		
1A	1	2,5	2,5	2,5	2,5	2,5	2,5	2,5	2,5	2,5	2,5	2,5		VA	
				3,75	5	5	5	5	5	5	5	5			
						7,5	7,5	10	10	10	10				
	0,5			2,5	2,5	2,5	2,5	2,5	2,5	2,5	2,5	2,5			
					3,75	5	5	5	5	5	5	5			
	0,5S					7,5	7,5	10	10	10	10				
						2,5	2,5	2,5	2,5	2,5	2,5				
0,2						5	5	5	5	5					
							7,5	7,5	10	10					
0,2S							2,5	2,5	2,5	2,5					
								5	5						

Bei geringen Abständen zwischen Stromwandler und benachbarten stromführenden Leitern kann die Messgenauigkeit durch magnetische Fremdfeldeffekte beeinflusst werden. Bitte für ausreichend Abstand (mindestens 0,2 m) beim Einsatz von Stromwandlern insbesondere ab 2000 A sorgen oder optionale Ausführung mit Fremdfeldschutz (ffp5 / ffp10) verwenden.

* $I_{ctn} = 1,0 \times I_{pr}$

SONDERZUBEHÖR:

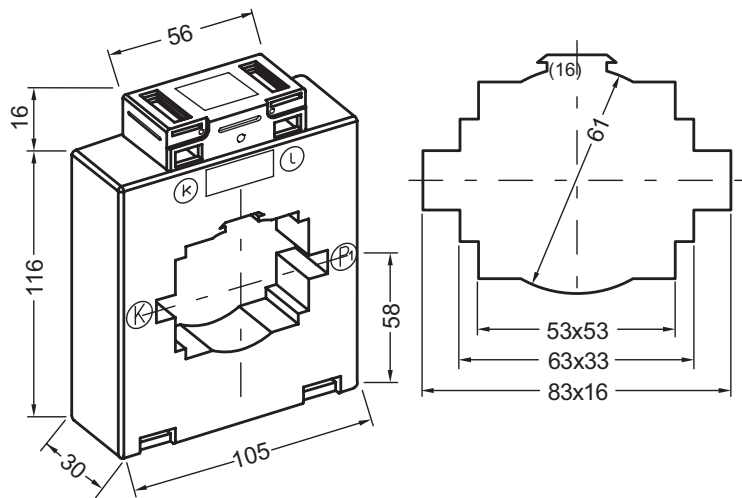
- Primärschienen-Schnellbefestigung (Typ 16-40)
- Schnappbefestigung für Tragschiene TS 35 (DIN EN 60715)
- Isolierschutzkappen für Primärschienen-Befestigungsgewindestifte
- Steckfüße

SONDERAUSFÜHRUNGEN (AUF ANFRAGE):

- Andere Übersetzungen, Leistungen oder Genauigkeitsklassen
- Gießharzverguss
- Betriebsspannung 1,2kV
- Sekundär umschaltbar

[E] KONFORMITÄTSBEWERTUNG

- möglich für dunkel-markierte Varianten



INFORMATION:

- Gewicht ca. 350 - 500 g
- Rundleiter 61 mm
- Primärschiene 80 x 10 mm, 2 x 60 x 10 mm, 3 x 50 x 10 mm

ZUBEHÖR (IM LIEFERUMFANG ENTHALTEN):

- 1 Primärschienenklemme (Typ 16)
- 2 Gewindestifte M5 x 55
- 2 Sekundärklemmenabdeckungen (gelbe Schieber)
- 2 Druckstücke für Primärschienen-Befestigungsgewindestifte

I_{sr}	Kl.	PRIMÄRER BEMESSUNGSTROM I_{PR}											A	
		400	500	600	750	800	1000	1250	1500	1600	2000	2500*		
5A	1	2,5	2,5	2,5	2,5	2,5	2,5	2,5	2,5	2,5	2,5	5	10	VA
		5	5	10	10	10	10	10	10	10	10	15	20	
		15	15	15	15	15	15	15	15	15	15	20	30	
	0,5	2,5	2,5	2,5	2,5	2,5	2,5	2,5	2,5	2,5	2,5	2,5	5	
		5	5	10	10	10	10	10	10	10	10	10	15	
		15	15	15	15	15	15	15	15	15	15	20	30	
	0,5S	2,5	2,5	2,5	2,5	2,5	2,5	2,5	2,5	2,5	2,5	2,5	5	
		5	5	10	10	10	10	10	10	10	10	10	15	
		15	15	15	15	15	15	15	15	15	15	20	30	
	0,2	2,5	2,5	2,5	2,5	2,5	2,5	2,5	2,5	2,5	2,5	2,5	5	
5		5	10	10	10	10	10	10	10	10	10	15		
15		15	15	15	15	15	15	15	15	15	20	30		
0,2S	2,5	2,5	2,5	2,5	2,5	2,5	2,5	2,5	2,5	2,5	2,5	5		
	5	5	10	10	10	10	10	10	10	10	10	15		
	15	15	15	15	15	15	15	15	15	15	20	30		
1A	1	2,5	2,5	2,5	2,5	2,5	2,5	2,5	2,5	2,5	2,5	5	10	VA
		5	5	10	10	10	10	10	10	10	10	15	20	
		15	15	15	15	15	15	15	15	15	15	20	30	
	0,5	2,5	2,5	2,5	2,5	2,5	2,5	2,5	2,5	2,5	2,5	2,5	5	
		5	5	10	10	10	10	10	10	10	10	10	15	
		15	15	15	15	15	15	15	15	15	15	20	30	
	0,5S	2,5	2,5	2,5	2,5	2,5	2,5	2,5	2,5	2,5	2,5	2,5	5	
		5	5	10	10	10	10	10	10	10	10	10	15	
		15	15	15	15	15	15	15	15	15	15	20	30	
	0,2	2,5	2,5	2,5	2,5	2,5	2,5	2,5	2,5	2,5	2,5	2,5	5	
5		5	10	10	10	10	10	10	10	10	10	15		
15		15	15	15	15	15	15	15	15	15	20	30		
0,2S	2,5	2,5	2,5	2,5	2,5	2,5	2,5	2,5	2,5	2,5	2,5	5		
	5	5	10	10	10	10	10	10	10	10	10	15		
	15	15	15	15	15	15	15	15	15	15	20	30		

Bei geringen Abständen zwischen Stromwandler und benachbarten stromführenden Leitern kann die Messgenauigkeit durch magnetische Fremdfeldeffekte beeinflusst werden. Bitte für ausreichend Abstand (mindestens 0,2 m) beim Einsatz von Stromwandlern insbesondere ab 2000 A sorgen oder optionale Ausführung mit Fremdfeldschutz (ffp5 / ffp10) verwenden.

* $I_{ctn} = 1,0 \times I_{pr}$

SONDERZUBEHÖR:

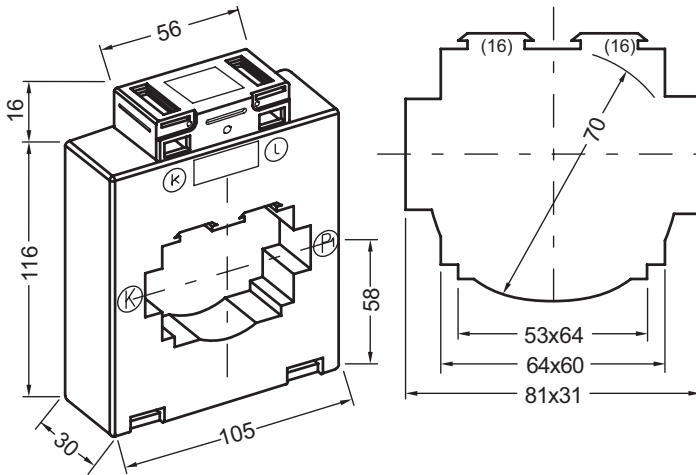
- Primärschienen-Schnellbefestigung (Typ 16-65)
- Schnappbefestigung für Tragschiene TS 35 (DIN EN 60715)
- Isolierschutzkappen für Primärschienen-Befestigungsgewindestifte
- Steckfüße

SONDERAUSFÜHRUNGEN (AUF ANFRAGE):

- Andere Übersetzungen, Leistungen oder Genauigkeitsklassen
- Gießharzverguss
- Betriebsspannung 1,2kV
- Sekundär umschaltbar

[E] KONFORMITÄTSBEWERTUNG

- möglich für dunkel-markierte Varianten



INFORMATION:

- Gewicht ca. 340 - 440 g
- Rundleiter 70 mm
- Primärschiene 2 x 80 x 10 mm, 3 x 60 x 10 mm, 3 x 50 x 10 mm

ZUBEHÖR (IM LIEFERUMFANG ENTHALTEN):

- 2 Primärschienenklemmen (Typ 16)
- 4 Gewindestifte M5 x 55
- 2 Sekundärklemmenabdeckungen (gelbe Schieber)
- 4 Druckstücke für Primärschienen-Befestigungsgewindestifte

I_{sr}	Kl.	PRIMÄRER BEMESSUNGSTROM I_{pr}											A	
		400	500	600	750	800	1000	1250	1500	1600	2000*	2500*		
5A	1	2,5	2,5	2,5	2,5	2,5	2,5	2,5	2,5	2,5	2,5	2,5	2,5	VA
		5	5	5	5	5	5	5	5	5	5	5	5	
	0,5	7,5	10	10	10	10	10	10	10	10	10	10	10	
		15	15	15	15	15	15	15	15	15	15	15	15	
	0,5S	2,5	2,5	2,5	2,5	2,5	2,5	2,5	2,5	2,5	2,5	2,5	2,5	
		5	5	5	5	5	5	5	5	5	5	5	5	
	0,2	7,5	7,5	10	10	10	10	10	10	10	10	10	10	
		15	15	15	15	15	15	15	15	15	15	15	15	
	0,2S	2,5	2,5	2,5	2,5	2,5	2,5	2,5	2,5	2,5	2,5	2,5	2,5	
		5	5	5	5	5	5	5	5	5	5	5	5	
1A	1	7,5	10	10	10	10	10	10	10	10	10	10	10	VA
		15	15	15	15	15	15	15	15	15	15	15	15	
	0,5	2,5	2,5	2,5	2,5	2,5	2,5	2,5	2,5	2,5	2,5	2,5	2,5	
		5	5	5	5	5	5	5	5	5	5	5	5	
	0,5S	7,5	10	10	10	10	10	10	10	10	10	10	10	
		15	15	15	15	15	15	15	15	15	15	15	15	
	0,2	2,5	2,5	2,5	2,5	2,5	2,5	2,5	2,5	2,5	2,5	2,5	2,5	
		5	5	5	5	5	5	5	5	5	5	5	5	
	0,2S	7,5	10	10	10	10	10	10	10	10	10	10	10	
		15	15	15	15	15	15	15	15	15	15	15	15	

Bei geringen Abständen zwischen Stromwandler und benachbarten stromführenden Leitern kann die Messgenauigkeit durch magnetische Fremdfeldeffekte beeinflusst werden. Bitte für ausreichend Abstand (mindestens 0,2 m) beim Einsatz von Stromwandlern insbesondere ab 2000 A sorgen oder optionale Ausführung mit Fremdfeldschutz (ffp5 / ffp10) verwenden.

* $I_{ctn} = 1,0 \times I_{pr}$

SONDERZUBEHÖR:

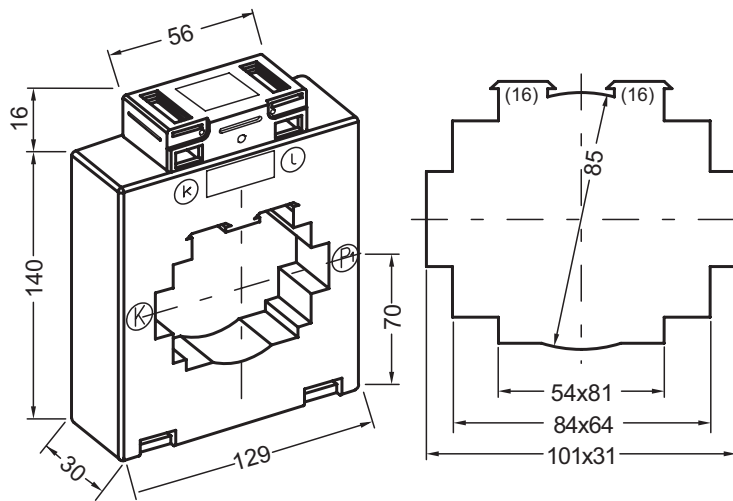
- Primärschienen-Schnellbefestigung (Typ 16-65)
- Schnappbefestigung für Tragschiene TS 35 (DIN EN 60715)
- Isolierschutzkappen für Primärschienen-Befestigungsgewindestifte
- Steckfüße

SONDERAUSFÜHRUNGEN (AUF ANFRAGE):

- Andere Übersetzungen, Leistungen oder Genauigkeitsklassen
- Gießharzverguss
- Betriebsspannung 1,2kV
- Sekundär umschaltbar

[E] KONFORMITÄTSEBWEURUNG

- möglich für dunkel-markierte Varianten



INFORMATION:

- Gewicht ca. 440 - 680 g
- Rundleiter 85 mm
- Primärschiene 2 x 100 x 10 mm, 3 x 80 x 10 mm, 4 x 50 x 10 mm

ZUBEHÖR (IM LIEFERUMFANG ENTHALTEN):

- 2 Primärschienenklemmen (Typ 16)
- 4 Gewindestifte M5 x 55
- 2 Sekundärklemmenabdeckungen (gelbe Schieber)
- 4 Druckstücke für Primärschienen-Befestigungsgewindestifte

I _{sr}	Kl.	PRIMÄRER BEMESSUNGSTROM I _{PR}													A
		400	500	600	750	800	1000	1250	1500	1600	2000	2500	3000*	4000*	
5A	1	2,5	2,5	5	5	5	5	5	5	5	5	5	5	5	VA
		5	5	10	10	10	10	10	10	10	10	10	10	10	
	0,5	2,5	2,5	2,5	2,5	2,5	2,5	2,5	2,5	2,5	2,5	5	5	5	
		5	5	10	10	10	10	10	10	10	10	15	15	15	
	0,5S	2,5	2,5	2,5	2,5	2,5	2,5	2,5	2,5	2,5	2,5	2,5	2,5	5	
		5	5	5	5	5	5	5	5	5	5	5	10	10	
	0,2	2,5	2,5	2,5	2,5	2,5	2,5	2,5	2,5	2,5	2,5	2,5	2,5	5	
		5	5	5	5	5	5	5	5	5	5	5	10	10	
	0,2S	2,5	2,5	2,5	2,5	2,5	2,5	2,5	2,5	2,5	2,5	2,5	2,5	5	
		5	5	5	5	5	5	5	5	5	5	5	10	10	
1A	1	2,5	2,5	5	5	5	5	5	5	5	5	5	10	VA	
		5	5	10	10	10	10	10	10	10	10	10	15		
	0,5	2,5	2,5	5	5	5	5	5	5	5	5	5	5		
		5	5	10	10	10	10	10	10	10	10	10	10		
	0,5S	2,5	2,5	2,5	2,5	2,5	2,5	2,5	2,5	2,5	2,5	2,5	2,5		
		5	5	5	5	5	5	5	5	5	5	5	10		
	0,2	2,5	2,5	2,5	2,5	2,5	2,5	2,5	2,5	2,5	2,5	2,5	2,5		
		5	5	5	5	5	5	5	5	5	5	5	10		
	0,2S	2,5	2,5	2,5	2,5	2,5	2,5	2,5	2,5	2,5	2,5	2,5	2,5		
		5	5	5	5	5	5	5	5	5	5	5	10		

Bei geringen Abständen zwischen Stromwandler und benachbarten stromführenden Leitern kann die Messgenauigkeit durch magnetische Fremdfeldeffekte beeinflusst werden. Bitte für ausreichend Abstand (mindestens 0,2 m) beim Einsatz von Stromwandlern insbesondere ab 2000 A sorgen oder optionale Ausführung mit Fremdfeldschutz (ffp5 / ffp10) verwenden.

* I_{ctn} = 1,0 x I_{pr}

SONDERZUBEHÖR:

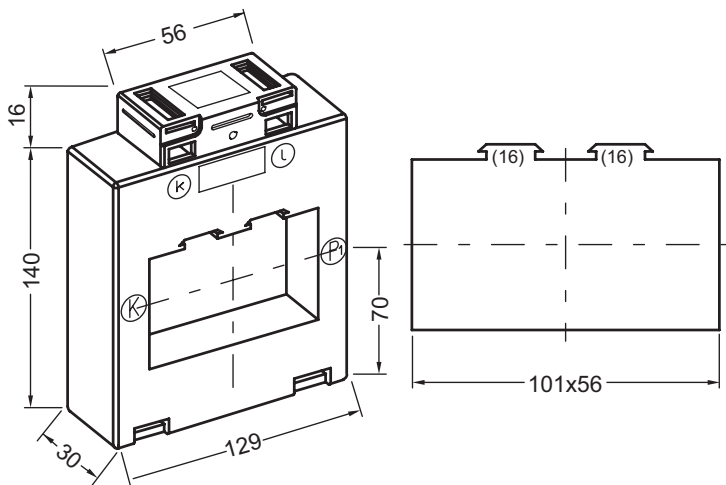
- Primärschienen-Schnellbefestigung (Typ 16-65)
- Schnappbefestigung für Tragschiene TS 35 (DIN EN 60715)
- Isolierschutzkappen für Primärschienen-Befestigungsgewindestifte
- Steckfüße

SONDERAUSFÜHRUNGEN (AUF ANFRAGE):

- Andere Übersetzungen, Leistungen oder Genauigkeitsklassen
- Gießharzverguss
- Betriebsspannung 1,2kV
- Sekundär umschaltbar

[E] KONFORMITÄTSEBWEURUNG

- möglich für dunkel-markierte Varianten



INFORMATION:

- Gewicht ca. 470 - 700 g
- Primärschiene 3 x 100 x 10 mm

ZUBEHÖR (IM LIEFERUMFANG ENTHALTEN):

- 2 Primärschienenklemmen (Typ 16)
- 4 Gewindestifte M5 x 55
- 2 Sekundärklemmenabdeckungen (gelbe Schieber)
- 4 Druckstücke für Primärschienen-Befestigungsgewindestifte

I _{sr}	Kl.	PRIMÄRER BEMESSUNGSTROM I _{pr}												A				
		400	500	600	750	800	1000	1250	1500	1600	2000	2500	3000*		4000*			
5A	1	2,5 5	2,5 5	5 10	5 10	5 10	5 10	5 10	5 10	5 10	5 10	5 10	5 10	5 10	5 10	5 10	5 10	VA
	0,5		2,5 5	2,5 5	2,5 5	2,5 5	2,5 5	2,5 5	2,5 5	2,5 5	2,5 5	2,5 5	2,5 5	2,5 5	2,5 5	2,5 5	2,5 5	
	0,5S				2,5 5	2,5 5	2,5 5	2,5 5	2,5 5	2,5 5	2,5 5	2,5 5	2,5 5	2,5 5	2,5 5	2,5 5	2,5 5	
	0,2						2,5 5	2,5 5	2,5 5	2,5 5	2,5 5	2,5 5	2,5 5	2,5 5	2,5 5	2,5 5	2,5 5	
	0,2S											2,5 5	2,5 5	2,5 5	2,5 5	2,5 5	2,5 5	
1A	1	2,5 5	2,5 5	5 10	5 10	5 10	5 10	5 10	5 10	5 10	5 10	5 10	5 10	5 10	5 10	5 10	5 10	VA
	0,5		2,5 5	2,5 5	2,5 5	2,5 5	2,5 5	2,5 5	2,5 5	2,5 5	2,5 5	2,5 5	2,5 5	2,5 5	2,5 5	2,5 5	2,5 5	
	0,5S				2,5 5	2,5 5	2,5 5	2,5 5	2,5 5	2,5 5	2,5 5	2,5 5	2,5 5	2,5 5	2,5 5	2,5 5	2,5 5	
	0,2						2,5 5	2,5 5	2,5 5	2,5 5	2,5 5	2,5 5	2,5 5	2,5 5	2,5 5	2,5 5	2,5 5	
	0,2S											2,5 5	2,5 5	2,5 5	2,5 5	2,5 5	2,5 5	

Bei geringen Abständen zwischen Stromwandler und benachbarten stromführenden Leitern kann die Messgenauigkeit durch magnetische Fremdfeldeffekte beeinflusst werden. Bitte für ausreichend Abstand (mindestens 0,2 m) beim Einsatz von Stromwandlern insbesondere ab 2000 A sorgen oder optionale Ausführung mit Fremdfeldschutz (ffp5 / ffp10) verwenden.

* I_{ctn} = 1,0 x I_{pr}

SONDERZUBEHÖR:

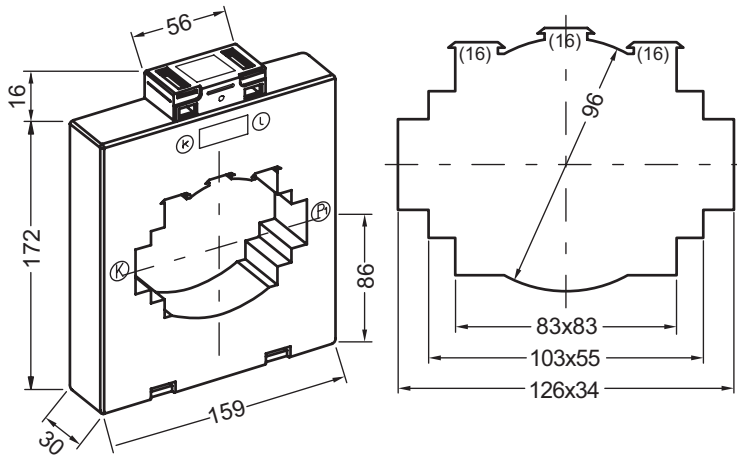
- Primärschienen-Schnellbefestigung (Typ 16-65)
- Schnappbefestigung für Tragschiene TS 35 (DIN EN 60715)
- Isolierschutzkappen für Primärschienen-Befestigungsgewindestifte
- Steckfüße

SONDERAUSFÜHRUNGEN (AUF ANFRAGE):

- Andere Übersetzungen, Leistungen oder Genauigkeitsklassen
- Gießharzverguss
- Betriebsspannung 1,2kV
- Sekundär umschaltbar

[E] KONFORMITÄTSEBWEURUNG

■ möglich für dunkel-markierte Varianten



INFORMATION:

- Gewicht ca. 700 - 1050 g
- Rundleiter 96 mm
- Primärschiene 2 x 120 x 10 mm, 3 x 100 x 10 mm, 4 x 80 x 10 mm

ZUBEHÖR (IM LIEFERUMFANG ENTHALTEN):

- 2 Primärschienenklemmen (Typ 16)
- 4 Gewindestifte M5 x 75
- 2 Sekundärklemmenabdeckungen (gelbe Schieber)
- 4 Druckstücke für Primärschienen-Befestigungsgewindestifte

I _{sr}	Kl.	PRIMÄRER BEMESSUNGSSTROM I _{PR}												A				
		400	500	600	750	800	1000	1250	1500	1600	2000	2500	3000		4000			
5A	1	2,5	5	5	5	5	5	5	10	5	5	10	10	10	10	10	VA	
		5	10	10	10	10	10	10	10	10	10	10	10	10	10	10		
	0,5	2,5	2,5	2,5	2,5	2,5	5	5	5	5	5	5	5	10	10	10		
		5	5	5	5	5	10	10	10	10	10	10	10	10	15	15		
	0,5S			2,5	2,5	2,5	5	5	5	5	5	5	5	10	10	10		
				5	5	5	10	10	10	10	10	10	10	10	15	15		
	0,2						2,5	2,5	2,5	2,5	2,5	2,5	2,5	2,5	10	5		
							5	5	5	5	5	5	5	5	15	10		
	0,2S																	
	1A	1	5	5	5	5	5	5	5	5	5	5	5	10	10	10		VA
			10	10	10	10	10	10	10	10	10	10	10	10	15	15		
0,5		2,5	2,5	2,5	2,5	2,5	5	5	5	5	5	5	10	10	10	10		
		5	5	5	5	5	10	10	10	10	10	10	10	15	15	15		
0,5S				2,5	2,5	2,5	2,5	5	5	5	5	5	10	10	10	10		
				5	5	5	5	10	10	10	10	10	10	15	15	15		
0,2							2,5	2,5	2,5	5	5	5	5	5	10	10		
							5	5	5	10	10	10	10	15	15	15		
0,2S																		

Bei geringen Abständen zwischen Stromwandler und benachbarten stromführenden Leitern kann die Messgenauigkeit durch magnetische Fremdfeldeffekte beeinflusst werden. Bitte für ausreichend Abstand (mindestens 0,2 m) beim Einsatz von Stromwandlern insbesondere ab 2000 A sorgen oder optionale Ausführung mit Fremdfeldschutz (ffp5 / ffp10) verwenden.

SONDERZUBEHÖR:

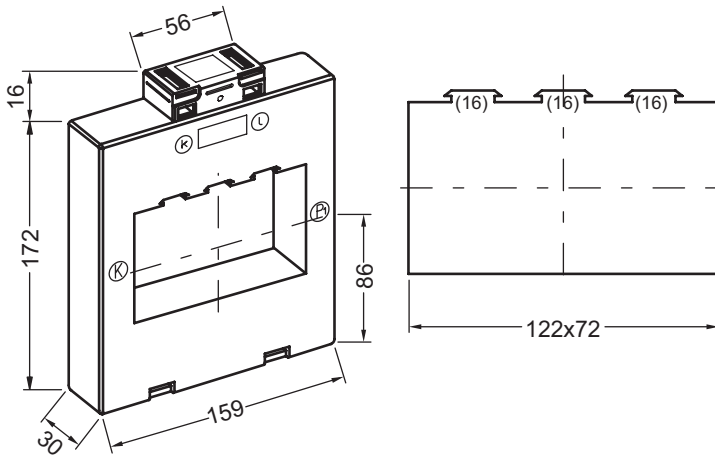
- Primärschienen-Schnellbefestigung (Typ 16-65)
- Schnappbefestigung für Tragschiene TS 35 (DIN EN 60715)
- Isolierschutzkappen für Primärschienen-Befestigungsgewindestifte
- Steckfüße

SONDERAUSFÜHRUNGEN (AUF ANFRAGE):

- Andere Übersetzungen, Leistungen oder Genauigkeitsklassen
- Gießharzverguss
- Betriebsspannung 1,2kV
- Sekundär umschaltbar

[E] KONFORMITÄTSEBWEURUNG

- möglich für dunkel-markierte Varianten



INFORMATION:

- Gewicht ca. 920 - 960 g
- Primärschiene 4 x 120 x 10 mm

ZUBEHÖR (IM LIEFERUMFANG ENTHALTEN):

- 2 Primärschienenklemmen (Typ 16)
- 4 Gewindestifte M5 x 75
- 2 Sekundärklemmenabdeckungen (gelbe Schieber)
- 4 Druckstücke für Primärschienen-Befestigungsgewindestifte

I _{sr}	Kl.	PRIMÄRER BEMESSUNGSTROM I _{PR}												A					
		400	500	600	750	800	1000	1250	1500	1600	2000	2500	3000		4000				
5A	1	2,5 5	2,5 5	5 10	5 10	5 10	5 10	5 10	5 10	5 10	5 10	5 10	10 15	10 15	10 15	10 15	10 15	10 15	VA
	0,5			2,5 5	2,5 5	2,5 5	5 10	5 10	5 10	5 10	5 10	5 10	5 10	10 15	10 15	10 15	10 15	10 15	
	0,5S									5 10	5 10	5 10	5 10	10 15	10 15	10 15	10 15	10 15	
	0,2												5 10	5 10	5 10	5 10	5 10	5 10	
	0,2S													5 10	5 10	5 10	5 10	5 10	
1A	1	2,5 5	2,5 5	5 10	5 10	5 10	5 10	5 10	5 10	5 10	5 10	5 10	10 15	10 15	10 15	10 15	10 15	10 15	VA
	0,5			2,5 5	2,5 5	2,5 5	5 10	5 10	5 10	5 10	5 10	5 10	10 15	10 15	10 15	10 15	10 15	10 15	
	0,5S									5 10	5 10	5 10	10 15	10 15	10 15	10 15	10 15	10 15	
	0,2												5 10	5 10	5 10	5 10	5 10	5 10	
	0,2S													5 10	5 10	5 10	5 10	5 10	

Bei geringen Abständen zwischen Stromwandler und benachbarten stromführenden Leitern kann die Messgenauigkeit durch magnetische Fremdfeldeffekte beeinflusst werden. Bitte für ausreichend Abstand (mindestens 0,2 m) beim Einsatz von Stromwandlern insbesondere ab 2000 A sorgen oder optionale Ausführung mit Fremdfeldschutz (ffp5 / ffp10) verwenden.

SONDERZUBEHÖR:

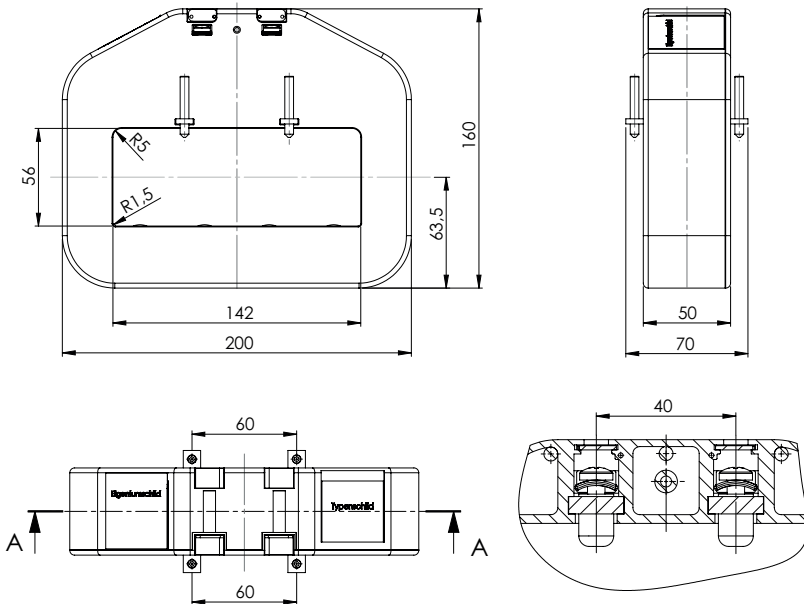
- Primärschienen-Schnellbefestigung (Typ 16-65)
- Schnappbefestigung für Tragschiene TS 35 (DIN EN 60715)
- Isolierschutzkappen für Primärschienen-Befestigungsgewindestifte
- Steckfüße

SONDERAUSFÜHRUNGEN (AUF ANFRAGE):

- Andere Übersetzungen, Leistungen oder Genauigkeitsklassen
- Gießharzverguss
- Betriebsspannung 1,2kV
- Sekundär umschaltbar

[E] KONFORMITÄTSBEWERTUNG

- möglich für dunkel-markierte Varianten



INFORMATION:

- Gewicht ca. 2,1 - 2,7 kg
- Primärschiene 3 x 140 x 10 mm

ZUBEHÖR (IM LIEFERUMFANG ENTHALTEN):

- 2 Primärschienenklemmen
- 4 Gewindestifte M5 x 35
- 4 Isolierschutzkappen für Primärschienen-Befestigungsgewindestifte
- 2 Sekundärklemmenabdeckungen (gelbe Schieber)
- 4 Druckstücke für Primärschienen-Befestigungsgewindestifte

I_{sr}	Kl.	PRIMÄRER BEMESSUNGSTROM I_{PR}					A
		1000	2000	3000	4000	5000	
5A	1	5	10	10	10	10	VA
		10	20	20	20	20	
	0,5	5	10	10	10	10	
		10	15	15	15	15	
	0,5S	5	10	10	10	10	
		10	15	15	15	15	
	0,2	2,5	5	10	10	10	
		5	10	15	15	15	
	0,2S	2,5	2,5	10	10	10	
		5	5	15	15	15	

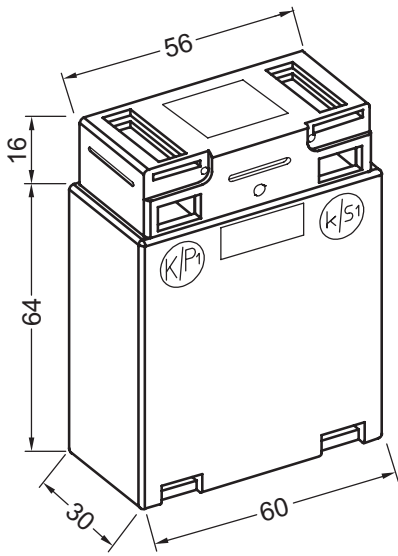
Bei geringen Abständen zwischen Stromwandler und benachbarten stromführenden Leitern kann die Messgenauigkeit durch magnetische Fremdfeldeffekte beeinflusst werden. Bitte für ausreichend Abstand (mindestens 0,2 m) beim Einsatz von Stromwandlern insbesondere ab 2000 A sorgen oder optionale Ausführung mit Fremdfeldschutz (k / ffp) verwenden.

SONDERAUSFÜHRUNGEN (AUF ANFRAGE):

- Andere Übersetzungen, Leistungen oder Genauigkeitsklassen
- Betriebsspannung 1,2kV

[E] KONFORMITÄTSBEWERTUNG

- siehe Typ 20A1456.5 k / ffp auf Seite 44



INFORMATION:

- Gewicht ca. 200 - 270 g

ZUBEHÖR (IM LIEFERUMFANG ENTHALTEN):

- 2 Sekundärklemmenabdeckungen (gelbe Schieber)
- 2 Steckfüße

I _{sr}	Kl.	PRIMÄRER BEMESSUNGSTROM I _{PR}														A	
		1	2	2,5	4	5	6	7,5	10	12,5	15	20	25	30	40		
5A	1	2,5	2,5	2,5	2,5	2,5	2,5	2,5	2,5	2,5	2,5	2,5	2,5	2,5	2,5	2,5	VA
		5	5	5	5	5	5	5	5	5	5	5	5	5	5	5	
	0,5	2,5	2,5	2,5	2,5	2,5	2,5	2,5	2,5	2,5	2,5	2,5	2,5	2,5	2,5	2,5	
		5	5	5	5	5	5	5	5	5	5	5	5	5	5	5	
1A	1	2,5	2,5	2,5	2,5	2,5	2,5	2,5	2,5	2,5	2,5	2,5	2,5	2,5	2,5	VA	
		5	5	5	5	5	5	5	5	5	5	5	5	5	5		
	0,5	2,5	2,5	2,5	2,5	2,5	2,5	2,5	2,5	2,5	2,5	2,5	2,5	2,5	2,5		
		5	5	5	5	5	5	5	5	5	5	5	5	5	5		

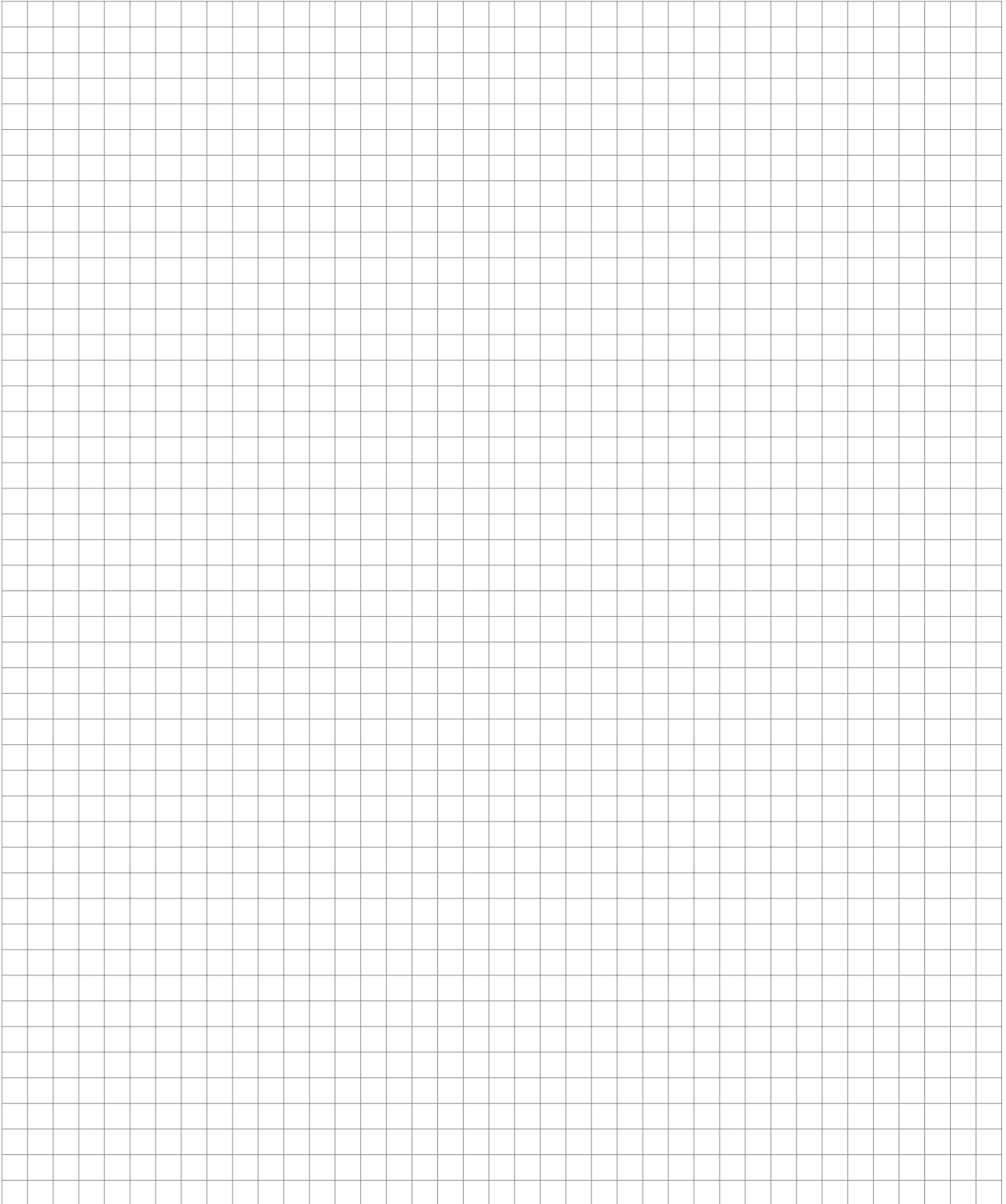
SONDERZUBEHÖR:

- Schnappbefestigung für Tragschiene TS 35 (DIN EN 60715)

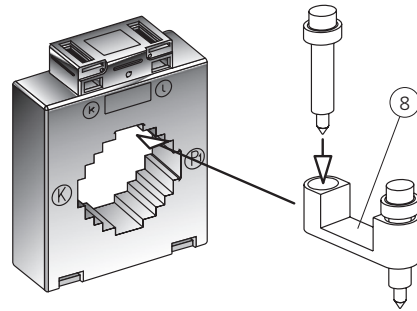
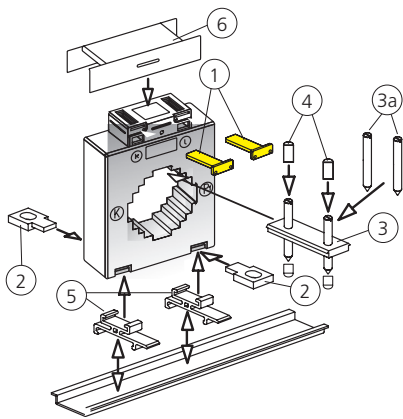
SONDERAUSFÜHRUNGEN (AUF ANFRAGE):

- Andere Übersetzungen, Leistungen oder Genauigkeitsklassen
- Gießharzverguss
- Betriebsspannung 1,2kV

NOTIZEN

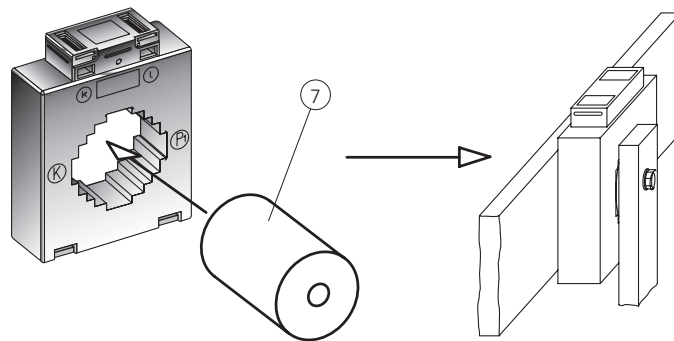


ZUBEHÖR SERIE REGULUS



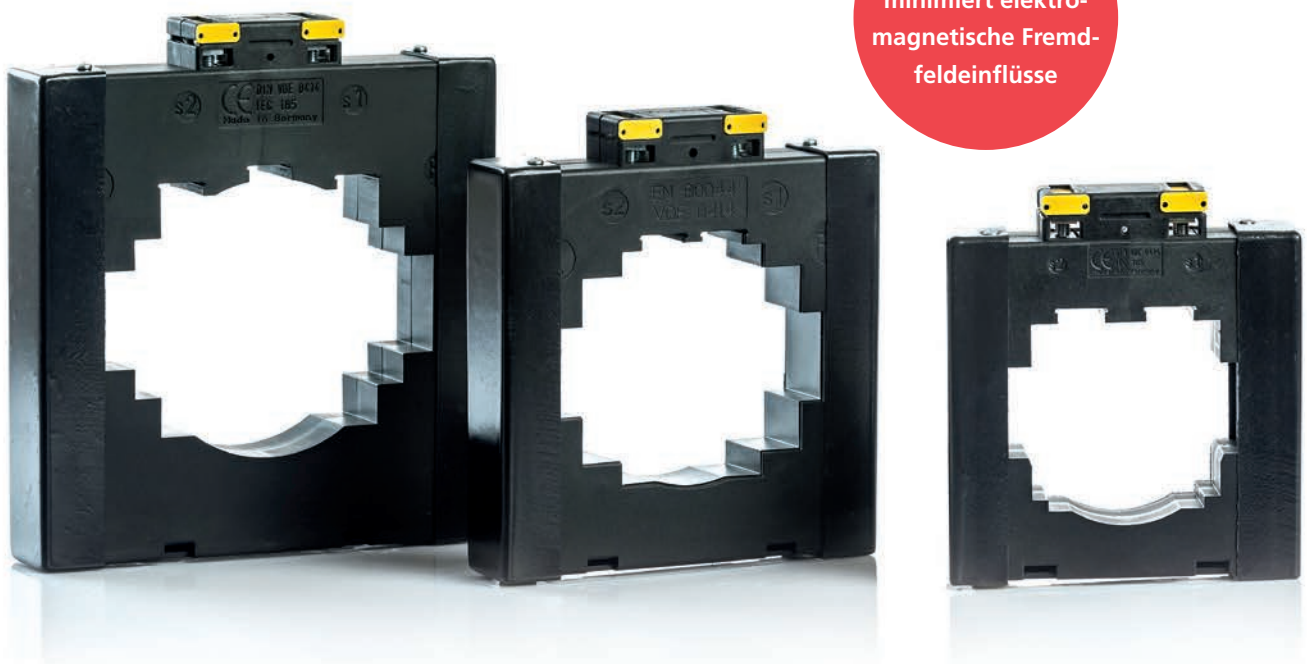
Nr.	Produkt	Abbildung	Artikel-Nr.
①	Sekundärklemmabdeckung (Gelbe Schieber, 2 Stück im Lieferumfang enthalten Nur bei Nachbestellung		V0001693
②	Steckfüße, 2 Stück (1 Paar), Nur bei Nachbestellung		V0004452
	Steckfüße, 50 Stück (25 Paar), Nur bei Nachbestellung		V0004653
③	Wandlerbefestigung komplett (Im Lieferumfang enthalten) Nur bei Nachbestellung		
	2 Druckstücke, Primärschienenklemme Typ 13, 2 Gewindestifte M5 x 35 für 6A412.3, 7A412.3, 8A512.3		V0001655
	2 Druckstücke, Primärschienenklemme Typ 16, 2 Gewindestifte M5 x 35 für 6A315.3, 8A615.3, 9A615.3, 09A640.3		V0001654
	2 Druckstücke, Primärschienenklemme Typ 16, 2 Gewindestifte M5 x 55 für 10A815.3		V0001656
	2 Druckstücke, 2 Primärschienenklemmen Typ 16, 4 Gewindestifte M5 x 55 für 10A830.3, 13A1030.3, 13A1056.3		V0001657
	2 Druckstücke, 2 Primärschienenklemmen Typ 16, 4 Gewindestifte M5 x 75 für 16A1234.3, 16A1272.3		V0001658
③a	Primärschienen-Befestigungsgewindestifte M5 x 35 mm		V0001492
	Primärschienen-Befestigungsgewindestifte M5 x 55 mm		V0001493
	Primärschienen-Befestigungsgewindestifte M5 x 75 mm		V0001494

ZUBEHÖR SERIE REGULUS



Nr.	Produkt	Abbildung	Artikel-Nr.
④	Isolierschutzkappen für Primärschienen-Befestigungsgewindestifte (2 Stück)		W000003940
⑤	Schnappbefestigung für Tragschiene EN 50022-35 (2 St.)		V0001691
⑥	Schutzhaube (für Rohrstab-Stromwandler 4R21.3)		V0001666
	Schutzhaube (für Stromwandler 6A315.3, 7A512.3, 8A512.3)		V0001667
⑦	Cu-Hülse, $d_a=21$ mm, $d_i=8,5$ mm, $L^1=32$ mm (für Wandler 4R21.3)		W000002854
	Cu-Hülse, $d_a=21$ mm, $d_i=12,5$ mm, $L^1=32$ mm (für Wandler 4R21.3)		W000002853
	Cu-Hülse, $d_a=28$ mm, $d_i=12,5$ mm, $L^1=32$ mm (für Wandler 6A315.3)		W000002855
	Cu-Hülse, $d_a=42$ mm, $d_i=14,5$ mm, $L^1=32$ mm (für Wandler 7A512.3 oder 8A512.3)		W000002856
⑧	Primärschienen-Schnellbefestigung		
	Typ 13-40 mit 40 mm langen Fixierstiften für 6A412.3, 7A412.3, 7A512.3, 8A512.3		W000004626
	Typ 16-40 mit 40 mm langen Fixierstiften für 6A315.3, 8A615.3, 9A615.3, 9A640.3		W000004627
	Typ 16-65 mit 65 mm langen Fixierstiften für 10A815.3		W000004628
	2 Stück Typ 16-65 mit 65 mm langen Fixierstiften für 10A830.3, 13A1030.3, 13A1056.3, 16A1234.3, 16A1272.3		W000004629
	2 Stück Typ 16-65-9 mit 65 mm langen Fixierstiften, jedoch 100 mm lange Schrauben für 13A1030.3, 13A1056.3, 16A1234.3, 16A1272.3		W000004630

SERIE REGULUS FFP



Dieses Modell
minimiert elektro-
magnetische Fremd-
feldeinflüsse

ALLGEMEINE EIGENSCHAFTEN

Der Aufsteckstromwandler für Innenraum Anwendung, zeichnet sich durch Kompaktheit, Vielseitigkeit und erhöhtem Sicherheitsanspruch aus. Dieses Modell minimiert elektromagnetische Fremdfeldeinflüsse, die bei hohen Strömen und kleinen Schienenabständen die Genauigkeit von Stromwandlern massiv beeinträchtigen können. Alle Stromwandler entsprechen den Vorschriften der IEC 61869 (DIN EN 61869/VDE 0414, DIN 42600).

ALLGEMEINE MECHANISCHE EIGENSCHAFTEN:

- Bruchfestes Kunststoffgehäuse aus Polyamid
- Schwer entflammbar nach UL 94
- Vernickelte Sekundärklemmen mit Plus-Minus-Schrauben (2 Nm)
- Integrierte Sekundärabdeckung

ALLGEMEINE ELEKTRISCHE EIGENSCHAFTEN:

- Höchste Spannung für Betriebsmittel $U_m = 0,72\text{kV}$
- Bemessungs-Stehwechselfspannung 3 kV/1 min
- Bemessungsfrequenz 50 / 60Hz
- Thermischer Bemessungsdauerstrom $I_{cth} = 1,2 \times I_{pr}$ (auch bei nicht konformitätsbewerteten Stromwandlern)
- Thermischer Bemessungs-Kurzzeitstrom $I_{th} = 60 \times I_{pr} / 1\text{s}$ (max. 100 kA/1s)
- Bemessungs-Stoßstrom $I_{dyn} = 2,5 \times I_{th}$
- Betriebsbedingung Innenraum
- Betriebstemperatur $-5^\circ\text{C} \dots +40^\circ\text{C}$ (andere Temperaturen auf Anfrage)
- Kurzzeittemperatur des Primärleiters θ max. 170°C für 1s
- Isolationsklasse E / F / H
- Überstrombegrenzungsfaktor FS5 oder FS10

ZUBEHÖR (IM LIEFERUMFANG ENTHALTEN):

- Sekundärklemmenabdeckung
- Gewindestifte
- Primärschienenklemme
- Druckstück für Primärschienen-Befestigungsgewindestifte

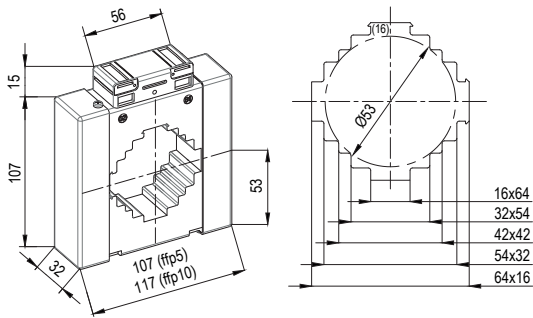
OPTIONAL:

- Primärschienen-Schnellbefestigung (Typ 16-40 / 16-65)
- Schnappbefestigung für Tragschiene TS35 (DIN EN 60715)
- Isolierschutzkappen für Primärschienen-Befestigungsgewindestifte
- Steckfüße

AUFSTECKTROMWANDLER

FREMDFELDGESCHÜTZT

[E] 9A615.3 ffp5 / ffp10



INFORMATION:

- Gewicht ca. 645 - 1040 g
- Rundleiter 53 mm
- Primärschiene 60 x 10 mm, 2 x 50 x 10 mm, 2 x 40 x 10 mm, 3 x 30 x 10 mm,

ZUBEHÖR (IM LIEFERUMFANG ENTHALTEN):

- 1 Primärschienenklemme (Typ 16)
- 2 Gewindestifte M5 x 35
- 2 Sekundärklemmenabdeckungen (gelbe Schieber)
- 2 Druckstücke für Primärschienen-Befestigungsgewindestifte

Strom	Minimaler Abstand ¹ von Außenkante zu Außenkante der Schienen	Maßnahme
2000 A	50 mm	FFP5
2500 A	55 mm	FFP5

¹ Für konformitätsbewertete Wandler gelten entsprechend Baumusterfreigabe gesonderte Abstandsregeln. Bitte beachten Sie zudem die Installationsanleitung.

I _{sr}	Kl.	PRIMÄRER BEMESSUNGSSTROM I _{pr}														A		
		200	250	300	400	500	600	750	800	1000	1250	1500	1600	2000	2500			
5A	1	■	■	■	■	■	■	■	■	■	■	■	■	■	■	■	■	VA
		■	■	■	■	■	■	■	■	■	■	■	■	■	■	■	■	
		■	■	■	■	■	■	■	■	■	■	■	■	■	■	■	■	
	0,5	■	■	■	■	■	■	■	■	■	■	■	■	■	■	■	■	
		■	■	■	■	■	■	■	■	■	■	■	■	■	■	■	■	
		■	■	■	■	■	■	■	■	■	■	■	■	■	■	■	■	
	0,5S	■	■	■	■	■	■	■	■	■	■	■	■	■	■	■	■	
		■	■	■	■	■	■	■	■	■	■	■	■	■	■	■	■	
		■	■	■	■	■	■	■	■	■	■	■	■	■	■	■	■	
	0,2	■	■	■	■	■	■	■	■	■	■	■	■	■	■	■	■	
		■	■	■	■	■	■	■	■	■	■	■	■	■	■	■	■	
		■	■	■	■	■	■	■	■	■	■	■	■	■	■	■	■	
0,2S	■	■	■	■	■	■	■	■	■	■	■	■	■	■	■	■		
	■	■	■	■	■	■	■	■	■	■	■	■	■	■	■	■		
	■	■	■	■	■	■	■	■	■	■	■	■	■	■	■	■		
1A	1	■	■	■	■	■	■	■	■	■	■	■	■	■	■	■	■	VA
		■	■	■	■	■	■	■	■	■	■	■	■	■	■	■	■	
		■	■	■	■	■	■	■	■	■	■	■	■	■	■	■	■	
	0,5	■	■	■	■	■	■	■	■	■	■	■	■	■	■	■	■	
		■	■	■	■	■	■	■	■	■	■	■	■	■	■	■	■	
		■	■	■	■	■	■	■	■	■	■	■	■	■	■	■	■	
	0,5S	■	■	■	■	■	■	■	■	■	■	■	■	■	■	■	■	
		■	■	■	■	■	■	■	■	■	■	■	■	■	■	■	■	
		■	■	■	■	■	■	■	■	■	■	■	■	■	■	■	■	
	0,2	■	■	■	■	■	■	■	■	■	■	■	■	■	■	■	■	
		■	■	■	■	■	■	■	■	■	■	■	■	■	■	■	■	
		■	■	■	■	■	■	■	■	■	■	■	■	■	■	■	■	
0,2S	■	■	■	■	■	■	■	■	■	■	■	■	■	■	■	■		
	■	■	■	■	■	■	■	■	■	■	■	■	■	■	■	■		
	■	■	■	■	■	■	■	■	■	■	■	■	■	■	■	■		

SONDERZUBEHÖR:

- Primärschienen-Schnellbefestigung (Typ 16-40)
- Schnappbefestigung für Tragschiene TS 35 (DIN EN 60715)
- Isolierschutzkappen für Primärschienen-Befestigungsgewindestifte
- Steckfüße

SONDERAUSFÜHRUNGEN (AUF ANFRAGE):

- Andere Übersetzungen, Leistungen oder Genauigkeitsklassen
- Gießharzverguss
- Betriebsspannung 1,2kV
- Sekundär umschaltbar

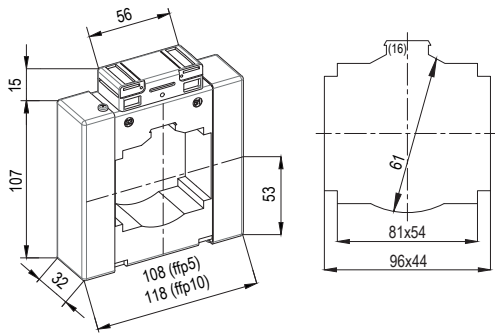
[E] KONFORMITÄTSMARKIERUNG

- möglich für dunkel-markierte Varianten

AUFSTECKTROMWANDLER

FREMDFELDGESCHÜTZT

[E] 9A640.3 ffp5 / ffp10



INFORMATION:

- Gewicht ca. 585 - 910 g
- Rundleiter 61 mm
- Primärschiene 2 x 60 x 10 mm, 3 x 50 x 10 mm

ZUBEHÖR (IM LIEFERUMFANG ENTHALTEN):

- 1 Primärschienenklemme (Typ 16)
- 2 Gewindestifte M5 x 35
- 2 Sekundärklemmenabdeckungen (gelbe Schieber)
- 2 Druckstücke für Primärschienen-Befestigungsgewindestifte

Strom	Minimaler Abstand ¹ von Außenkante zu Außenkante der Schienen	Maßnahme
2000 A	50 mm	FFP5

¹ Für konformitätsbewertete Wandler gelten entsprechend Baumusterfreigabe gesonderte Abstandsregeln. Bitte beachten Sie zudem die Installationsanleitung.

I _{sr}	Kl.	PRIMÄRER BEMESSUNGSTROM I _{pr}												A				
		200	250	300	400	500	600	750	800	1000	1250	1500	1600		2000*			
5A	1	2,5	2,5	2,5	2,5	2,5	2,5	2,5	2,5	2,5	2,5	2,5	2,5	2,5	5	5	5	VA
		3,75	5	5	5	5	5	5	5	5	5	5	5	5	10	10	10	
					7,5	10	10	10	10	10	10	10	10	10	15	15	15	
	0,5			2,5	2,5	2,5	2,5	2,5	2,5	2,5	2,5	2,5	2,5	2,5	5	5	5	
					5	5	5	5	5	5	5	5	5	5	10	10	10	
	0,5S					2,5	2,5	2,5	2,5	2,5	2,5	2,5	2,5	2,5	5	5	5	
							5	5	5	5	5	5	5	5	10	10	10	
	0,2								7,5	10	10	10	10	10	15	15	15	
									2,5	2,5	2,5	2,5	2,5	2,5	5	5	5	
	0,2S														5	5	5	
														10	10	10		
1A	1	2,5	2,5	2,5	2,5	2,5	2,5	2,5	2,5	2,5	2,5	2,5	2,5	2,5	5	5	5	VA
		3,75	5	5	5	5	5	5	5	5	5	5	5	5	10	10	10	
					7,5	10	10	10	10	10	10	10	10	10	15	15	15	
	0,5			2,5	2,5	2,5	2,5	2,5	2,5	2,5	2,5	2,5	2,5	2,5	5	5	5	
					3,75	5	5	5	5	5	5	5	5	5	10	10	10	
	0,5S					2,5	2,5	2,5	2,5	2,5	2,5	2,5	2,5	2,5	5	5	5	
							5	5	5	5	5	5	5	5	10	10	10	
	0,2								7,5	10	10	10	10	10	15	15	15	
									2,5	2,5	2,5	2,5	2,5	2,5	5	5	5	
	0,2S														5	5	5	
														10	10	10		

* I_{cth} = 1,0 x I_{pr}

SONDERZUBEHÖR:

- Primärschienen-Schnellbefestigung (Typ 16-40)
- Schnappbefestigung für Tragschiene TS 35 (DIN EN 60715)
- Isolierschutzkappen für Primärschienen-Befestigungsgewindestifte
- Steckfüße

SONDERAUSFÜHRUNGEN (AUF ANFRAGE):

- Andere Übersetzungen, Leistungen oder Genauigkeitsklassen
- Gießharzverguss
- Betriebsspannung 1,2kV
- Sekundär umschaltbar

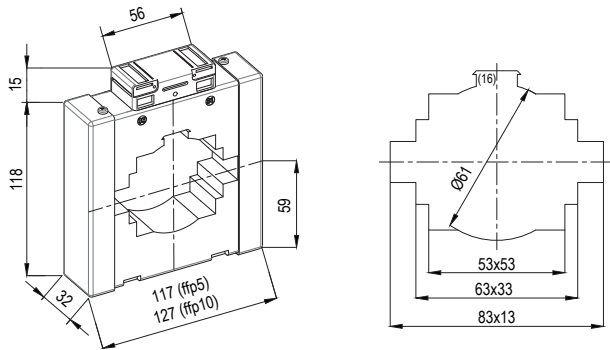
[E] KONFORMITÄTSBEWERTUNG

- möglich für dunkel-markierte Varianten

AUFSTECKSTROMWANDLER

FREMDFELDGESCHÜTZT

[E] 10A815.3 ffp5 / ffp10



INFORMATION:

- Gewicht ca. 615 - 1030 g
- Rundleiter 61 mm
- Primärschiene 80 x 10 mm, 2 x 60 x 10 mm, 3 x 50 x 10 mm

ZUBEHÖR (IM LIEFERUMFANG ENTHALTEN):

- 1 Primärschienenklemme (Typ 16)
- 2 Gewindestifte M5 x 55
- 2 Sekundärklemmenabdeckungen (gelbe Schieber)
- 2 Druckstücke für Primärschienen-Befestigungsgewindestifte

Strom	Minimaler Abstand ¹ von Außenkante zu Außenkante der Schienen	Maßnahme
2000 A	50 mm	FFP5
2500 A	55 mm	FFP5

¹ Für konformitätsbewertete Wandler gelten entsprechend Baumusterfreigabe gesonderte Abstandsregeln. Bitte beachten Sie zudem die Installationsanleitung.

I _{sr}	Kl.	PRIMÄRER BEMESSUNGSSTROM I _{pr}											A		
		400	500	600	750	800	1000	1250	1500	1600	2000	2500*			
5A	1	2,5	2,5	2,5	2,5	2,5	2,5	2,5	2,5	2,5	2,5	2,5	5	10	VA
		5	5	5	5	5	5	5	5	5	5	5	10	15	
		10	10	10	10	10	10	10	10	10	10	10	15	20	
	0,5	2,5	2,5	2,5	2,5	2,5	2,5	2,5	2,5	2,5	2,5	2,5	2,5	5	
		5	5	5	5	5	5	5	5	5	5	5	5	10	
		10	10	10	10	10	10	10	10	10	10	10	10	15	
	0,5S	2,5	2,5	2,5	2,5	2,5	2,5	2,5	2,5	2,5	2,5	2,5	2,5	5	
		5	5	5	5	5	5	5	5	5	5	5	5	10	
		10	10	10	10	10	10	10	10	10	10	10	10	15	
	0,2	2,5	2,5	2,5	2,5	2,5	2,5	2,5	2,5	2,5	2,5	2,5	2,5	5	
		5	5	5	5	5	5	5	5	5	5	5	5	10	
		10	10	10	10	10	10	10	10	10	10	10	10	15	
	0,2S	2,5	2,5	2,5	2,5	2,5	2,5	2,5	2,5	2,5	2,5	2,5	2,5	5	
		5	5	5	5	5	5	5	5	5	5	5	5	10	
		10	10	10	10	10	10	10	10	10	10	10	10	15	
1A	1	2,5	2,5	2,5	2,5	2,5	2,5	2,5	2,5	2,5	2,5	2,5	5	10	VA
		5	5	5	5	5	5	5	5	5	5	5	10	15	
		10	10	10	10	10	10	10	10	10	10	10	10	15	
	0,5	2,5	2,5	2,5	2,5	2,5	2,5	2,5	2,5	2,5	2,5	2,5	2,5	5	
		5	5	5	5	5	5	5	5	5	5	5	5	10	
		10	10	10	10	10	10	10	10	10	10	10	10	15	
	0,5S	2,5	2,5	2,5	2,5	2,5	2,5	2,5	2,5	2,5	2,5	2,5	2,5	5	
		5	5	5	5	5	5	5	5	5	5	5	5	10	
		10	10	10	10	10	10	10	10	10	10	10	10	15	
	0,2	2,5	2,5	2,5	2,5	2,5	2,5	2,5	2,5	2,5	2,5	2,5	2,5	5	
		5	5	5	5	5	5	5	5	5	5	5	5	10	
		10	10	10	10	10	10	10	10	10	10	10	10	15	
	0,2S	2,5	2,5	2,5	2,5	2,5	2,5	2,5	2,5	2,5	2,5	2,5	2,5	5	
		5	5	5	5	5	5	5	5	5	5	5	5	10	
		10	10	10	10	10	10	10	10	10	10	10	10	15	

* I_{cth} = 1,0 x I_{pr}

SONDERZUBEHÖR:

- Primärschienen-Schnellbefestigung (Typ 16-65)
- Schnappbefestigung für Tragschiene TS 35 (DIN EN 60715)
- Isolierschutzkappen für Primärschienen-Befestigungsgewindestifte
- Steckfüße

SONDERAUSFÜHRUNGEN (AUF ANFRAGE):

- Andere Übersetzungen, Leistungen oder Genauigkeitsklassen
- Gießharzverguss
- Betriebsspannung 1,2kV
- Sekundär umschaltbar

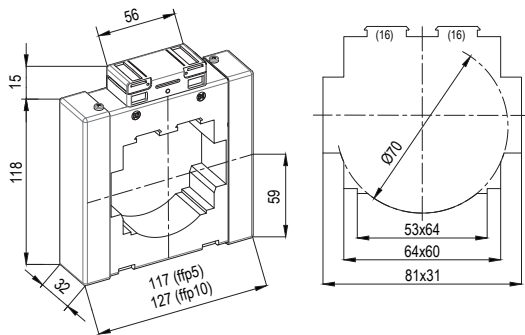
[E] KONFORMITÄTSBEWERTUNG

- möglich für dunkel-markierte Varianten

AUFSTECKSTROMWANDLER

FREMDFELDGESCHÜTZT

[E] 10A830.3 ffp5 / ffp10



INFORMATION:

- Gewicht ca. 605 - 970 g
- Rundleiter 70 mm
- Primärschiene 2 x 80 x 10 mm, 3 x 60 x 10 mm, 3 x 50 x 10 mm

ZUBEHÖR (IM LIEFERUMFANG ENTHALTEN):

- 2 Primärschienenklemmen (Typ 16)
- 4 Gewindestifte M5 x 55
- 2 Sekundärklemmenabdeckungen (gelbe Schieber)
- 4 Druckstücke für Primärschienen-Befestigungsgewindestifte

Strom	Minimaler Abstand ¹ von Außenkante zu Außenkante der Schienen	Maßnahme
2000 A	50 mm	FFP5
2500 A	55 mm	FFP5

¹ Für konformitätsbewertete Wandler gelten entsprechend Baumusterfreigabe gesonderte Abstandsregeln. Bitte beachten Sie zudem die Installationsanleitung.

I _{sr}	Kl.	PRIMÄRER BEMESSUNGSSTROM I _{pr}											A		
		400	500	600	750	800	1000	1250	1500	1600	2000*	2500*			
5A	1	2,5	2,5	2,5	2,5	2,5	2,5	2,5	2,5	2,5	2,5	2,5	2,5	2,5	VA
		5	5	5	5	5	5	5	5	5	5	5	5	5	
		7,5	7,5	10	10	10	10	10	10	10	10	10	10	10	
	0,5	2,5	2,5	2,5	2,5	2,5	2,5	2,5	2,5	2,5	2,5	2,5	2,5	2,5	
		5	5	5	5	5	5	5	5	5	5	5	5	5	
		7,5	7,5	10	10	10	10	10	10	10	10	10	10	10	
	0,5S	2,5	2,5	2,5	2,5	2,5	2,5	2,5	2,5	2,5	2,5	2,5	2,5	2,5	
		5	5	5	5	5	5	5	5	5	5	5	5	5	
		7,5	7,5	10	10	10	10	10	10	10	10	10	10	10	
	0,2	2,5	2,5	2,5	2,5	2,5	2,5	2,5	2,5	2,5	2,5	2,5	2,5	2,5	
		5	5	5	5	5	5	5	5	5	5	5	5	5	
		7,5	7,5	10	10	10	10	10	10	10	10	10	10	10	
0,2S	2,5	2,5	2,5	2,5	2,5	2,5	2,5	2,5	2,5	2,5	2,5	2,5	2,5		
	5	5	5	5	5	5	5	5	5	5	5	5	5		
	7,5	7,5	10	10	10	10	10	10	10	10	10	10	10		
1A	1	2,5	2,5	2,5	2,5	2,5	2,5	2,5	2,5	2,5	2,5	2,5	2,5	VA	
		5	5	5	5	5	5	5	5	5	5	5	5		
		7,5	7,5	10	10	10	10	10	10	10	10	10	10		
	0,5	2,5	2,5	2,5	2,5	2,5	2,5	2,5	2,5	2,5	2,5	2,5	2,5		
		5	5	5	5	5	5	5	5	5	5	5	5		
		7,5	7,5	10	10	10	10	10	10	10	10	10	10		
	0,5S	2,5	2,5	2,5	2,5	2,5	2,5	2,5	2,5	2,5	2,5	2,5	2,5		
		5	5	5	5	5	5	5	5	5	5	5	5		
		7,5	7,5	10	10	10	10	10	10	10	10	10	10		
	0,2	2,5	2,5	2,5	2,5	2,5	2,5	2,5	2,5	2,5	2,5	2,5	2,5		
		5	5	5	5	5	5	5	5	5	5	5	5		
		7,5	7,5	10	10	10	10	10	10	10	10	10	10		
0,2S	2,5	2,5	2,5	2,5	2,5	2,5	2,5	2,5	2,5	2,5	2,5	2,5			
	5	5	5	5	5	5	5	5	5	5	5	5			
	7,5	7,5	10	10	10	10	10	10	10	10	10	10			

* I_{cb} = 1,0 x I_{pr}

SONDERZUBEHÖR:

- Primärschienen-Schnellbefestigung (Typ 16-65)
- Schnappbefestigung für Tragschiene TS 35 (DIN EN 60715)
- Isolierschutzkappen für Primärschienen-Befestigungsgewindestifte
- Steckfüße

SONDERAUSFÜHRUNGEN (AUF ANFRAGE):

- Andere Übersetzungen, Leistungen oder Genauigkeitsklassen
- Gießharzverguss
- Betriebsspannung 1,2kV
- Sekundär umschaltbar

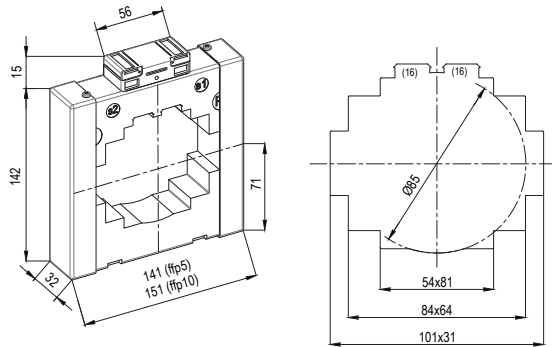
[E] KONFORMITÄTSBEWERTUNG

- möglich für dunkel-markierte Varianten

AUFSTECKSTROMWANDLER

FREMDFELDGESCHÜTZT

[E] 13A1030.3 ffp5 / ffp10



INFORMATION:

- Gewicht ca. 755 - 1310 g
- Rundleiter 85 mm
- Primärschiene 2 x 100 x 10 mm, 3 x 80 x 10 mm, 4 x 50 x 10 mm

ZUBEHÖR (IM LIEFERUMFANG ENTHALTEN):

- 2 Primärschienenklemmen (Typ 16)
- 4 Gewindestifte M5 x 55
- 2 Sekundärklemmenabdeckungen (gelbe Schieber)
- 4 Druckstücke für Primärschienen-Befestigungsgewindestifte

Strom	Minimaler Abstand ¹ von Außenkante zu Außenkante der Schienen	Maßnahme
2000 A	50 mm	FFP5
2500 A	55 mm	FFP5
3000 A	60 mm (55 mm)	FFP5 (FFP10)
4000 A	90 mm (60 mm)	FFP5 (FFP10)

¹Für konformitätsbewertete Wandler gelten entsprechend Baumusterfreigabe gesonderte Abstandsregeln. Bitte beachten Sie zudem die Installationsanleitung.

I _{sr}	Kl.	PRIMÄRER BEMESSUNGSTROM I _{PR}													A			
		400	500	600	750	800	1000	1250	1500	1600	2000	2500	3000*	4000*				
5A	1	2,5	2,5	5	5	5	5	5	5	5	5	5	5	5	5	5	5	VA
		5	5	10	10	10	10	10	10	10	10	10	10	10	10	10	10	
	0,5	2,5	2,5	2,5	2,5	2,5	2,5	2,5	2,5	2,5	2,5	2,5	2,5	2,5	2,5	2,5	2,5	
		5	5	5	5	5	5	5	5	5	5	5	5	5	5	5	5	
	0,5S	2,5	2,5	2,5	2,5	2,5	2,5	2,5	2,5	2,5	2,5	2,5	2,5	2,5	2,5	2,5	2,5	
		5	5	5	5	5	5	5	5	5	5	5	5	5	5	5	5	
	0,2	2,5	2,5	2,5	2,5	2,5	2,5	2,5	2,5	2,5	2,5	2,5	2,5	2,5	2,5	2,5	2,5	
		5	5	5	5	5	5	5	5	5	5	5	5	5	5	5	5	
	0,2S	2,5	2,5	2,5	2,5	2,5	2,5	2,5	2,5	2,5	2,5	2,5	2,5	2,5	2,5	2,5	2,5	
		5	5	5	5	5	5	5	5	5	5	5	5	5	5	5	5	
1A	1	2,5	2,5	5	5	5	5	5	5	5	5	5	5	5	5	5	5	VA
		5	5	10	10	10	10	10	10	10	10	10	10	10	10	10	10	
	0,5	2,5	2,5	5	5	5	5	5	5	5	5	5	5	5	5	5	5	
		5	5	10	10	10	10	10	10	10	10	10	10	10	10	10	10	
	0,5S	2,5	2,5	2,5	2,5	2,5	2,5	2,5	2,5	2,5	2,5	2,5	2,5	2,5	2,5	2,5	2,5	
		5	5	5	5	5	5	5	5	5	5	5	5	5	5	5	5	
	0,2	2,5	2,5	2,5	2,5	2,5	2,5	2,5	2,5	2,5	2,5	2,5	2,5	2,5	2,5	2,5	2,5	
		5	5	5	5	5	5	5	5	5	5	5	5	5	5	5	5	
	0,2S	2,5	2,5	2,5	2,5	2,5	2,5	2,5	2,5	2,5	2,5	2,5	2,5	2,5	2,5	2,5	2,5	
		5	5	5	5	5	5	5	5	5	5	5	5	5	5	5	5	

* I_{ch} = 1,0 x I_{pr}

SONDERZUBEHÖR:

- Primärschienen-Schnellbefestigung (Typ 16-65)
- Schnappbefestigung für Tragschiene TS 35 (DIN EN 60715)
- Isolierschutzkappen für Primärschienen-Befestigungsgewindestifte
- Steckfüße

SONDERAUSFÜHRUNGEN (AUF ANFRAGE):

- Andere Übersetzungen, Leistungen oder Genauigkeitsklassen
- Gießharzverguss
- Betriebsspannung 1,2kV
- Sekundär umschaltbar

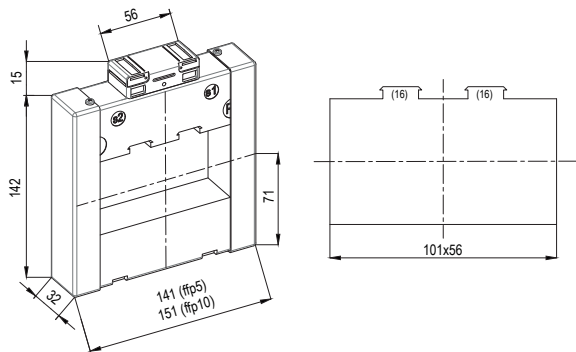
[E] KONFORMITÄTSBEWERTUNG

- möglich für dunkel-markierte Varianten

AUFSTECKSTROMWANDLER

FREMDFELDGESCHÜTZT

[E] 13A1056.3 ffp5 / ffp10



INFORMATION:

- Gewicht ca. 785 - 1330 g
- Primärschiene 3 x 100 x 10 mm

ZUBEHÖR (IM LIEFERUMFANG ENTHALTEN):

- 2 Primärschienenklemmen (Typ 16)
- 4 Gewindestifte M5 x 55
- 2 Sekundärklemmenabdeckungen (gelbe Schieber)
- 4 Druckstücke für Primärschienen-Befestigungsgewindestifte

Strom	Minimaler Abstand ¹ von Außenkante zu Außenkante der Schienen	Maßnahme
2000 A	50 mm	FFP5
2500 A	55 mm	FFP5
3000 A	60 mm (55 mm)	FFP5 (FFP10)
4000 A	90 mm (60 mm)	FFP5 (FFP10)

¹ Für konformitätsbewertete Wandler gelten entsprechend Baumusterfreigabe gesonderte Abstandsregeln. Bitte beachten Sie zudem die Installationsanleitung.

I _{sr}	Kl.	PRIMÄRER BEMESSUNGSSTROM I _{PR}													A				
		400	500	600	750	800	1000	1250	1500	1600	2000	2500	3000*	4000*					
5A	1	2,5	2,5	5	5	5	5	5	5	5	5	5	5	5	5	5	5	5	VA
		5	5	10	10	10	10	10	10	10	10	10	10	10	10	10	10	10	
	0,5	2,5	2,5	2,5	2,5	2,5	2,5	2,5	2,5	2,5	2,5	2,5	2,5	2,5	2,5	2,5	2,5		
	0,5S	5	5	5	5	5	5	5	5	5	5	5	5	5	5	5	5		
	0,2	10	10	10	10	10	10	10	10	10	10	10	10	10	10	10	10		
	0,2S	15	15	15	15	15	15	15	15	15	15	15	15	15	15	15	15		
	0,2	2,5	2,5	2,5	2,5	2,5	2,5	2,5	2,5	2,5	2,5	2,5	2,5	2,5	2,5	2,5	2,5		
	0,2S	5	5	5	5	5	5	5	5	5	5	5	5	5	5	5	5		
	0,2	10	10	10	10	10	10	10	10	10	10	10	10	10	10	10	10		
	0,2S	15	15	15	15	15	15	15	15	15	15	15	15	15	15	15	15		
1A	1	2,5	2,5	5	5	5	5	5	5	5	5	5	5	5	5	5	5	VA	
		5	5	10	10	10	10	10	10	10	10	10	10	10	10	10	10		
	0,5	2,5	2,5	2,5	2,5	2,5	2,5	2,5	2,5	2,5	2,5	2,5	2,5	2,5	2,5	2,5			
	0,5S	5	5	5	5	5	5	5	5	5	5	5	5	5	5	5			
	0,2	10	10	10	10	10	10	10	10	10	10	10	10	10	10	10			
	0,2S	15	15	15	15	15	15	15	15	15	15	15	15	15	15	15			
	0,2	2,5	2,5	2,5	2,5	2,5	2,5	2,5	2,5	2,5	2,5	2,5	2,5	2,5	2,5	2,5			
	0,2S	5	5	5	5	5	5	5	5	5	5	5	5	5	5	5			
	0,2	10	10	10	10	10	10	10	10	10	10	10	10	10	10	10			
	0,2S	15	15	15	15	15	15	15	15	15	15	15	15	15	15	15			

* I_{ctn} = 1,0 x I_{pr}

SONDERZUBEHÖR:

- Primärschienen-Schnellbefestigung (Typ 16-65)
- Schnappbefestigung für Tragschiene TS 35 (DIN EN 60715)
- Isolierschutzkappen für Primärschienen-Befestigungsgewindestifte
- Steckfüße

SONDERAUSFÜHRUNGEN (AUF ANFRAGE):

- Andere Übersetzungen, Leistungen oder Genauigkeitsklassen
- Gießharzverguss
- Betriebsspannung 1,2kV
- Sekundär umschaltbar

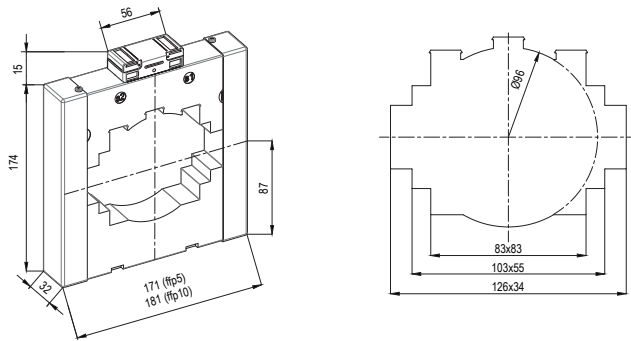
[E] KONFORMITÄTSBEWERTUNG

- möglich für dunkel-markierte Varianten

AUFSTECKSTROMWANDLER

FREMDFELDGESCHÜTZT

[E] 16A1234.3 ffp5 / ffp10



INFORMATION:

- Gewicht ca. 1080- 1820 g
- Rundleiter 96 mm
- Primärschiene 2 x 120 x 10 mm,
3 x 100 x 10 mm, 4 x 80 x 10 mm

ZUBEHÖR (IM LIEFERUMFANG ENTHALTEN):

- 2 Primärschienenklemmen (Typ 16)
- 4 Gewindestifte M5 x 75
- 2 Sekundärklemmenabdeckungen (gelbe Schieber)
- 4 Druckstücke für Primärschienen-
Befestigungsgewindestifte

Strom	Minimaler Abstand ¹ von Außenkante zu Außenkante der Schienen	Maßnahme
2000 A	50 mm	FFP5
2500 A	55 mm	FFP5
3000 A	60 mm (55 mm)	FFP5 (FFP10)
4000 A	90 mm (60 mm)	FFP5 (FFP10)

¹Für konformitätsbewertete Wandler gelten entsprechend Baumusterfreigabe gesonderte Abstandsregeln. Bitte beachten Sie zudem die Installationsanleitung.

I _{sr}	Kl.	PRIMÄRER BEMESSUNGSSTROM I _{PR}												A			
		400	500	600	750	800	1000	1250	1500	1600	2000	2500	3000		4000		
5A	1	2,5	5	5	5	5	5	5	5	5	5	5	10	10	10	10	VA
		5	10	10	10	10	10	10	10	10	10	10	15	10	15	15	
		15	15	15	15	15	15	15	15	15	15	15	20	15	30	30	
	0,5	2,5	2,5	2,5	2,5	2,5	5	5	5	5	5	5	5	5	10	10	
		5	5	5	5	5	10	10	10	10	10	10	10	10	15	15	
		15	15	15	15	15	20	20	20	20	20	20	30	30	45	45	
	0,5S	2,5	2,5	2,5	2,5	5	5	5	5	5	5	5	5	5	10	5	
		5	5	5	5	10	10	10	10	10	10	10	10	10	15	10	
		15	15	15	15	15	15	15	15	15	15	15	15	15	30	15	
	0,2	2,5	2,5	2,5	2,5	5	5	5	5	5	5	5	5	5	10	5	
		5	5	5	5	10	10	10	10	10	10	10	10	10	15	10	
		15	15	15	15	15	15	15	15	15	15	15	15	15	30	15	
0,2S	2,5	2,5	2,5	2,5	5	5	5	5	5	5	5	5	5	10	5		
	5	5	5	5	10	10	10	10	10	10	10	10	10	15	10		
	15	15	15	15	15	15	15	15	15	15	15	15	15	30	15		
1A	1	5	5	5	5	5	5	5	5	5	5	5	10	10	10	VA	
		10	10	10	10	10	10	10	10	10	10	10	10	15	15		15
		15	15	15	15	15	15	15	15	15	15	15	15	20	30		30
	0,5	2,5	2,5	2,5	2,5	2,5	5	5	5	5	5	5	5	10	10		10
		5	5	5	5	5	10	10	10	10	10	10	10	10	15		15
		10	10	10	10	10	15	15	15	15	15	15	15	15	30		30
	0,5S	2,5	2,5	2,5	2,5	2,5	2,5	5	5	5	5	5	5	10	10		10
		5	5	5	5	5	5	10	10	10	10	10	10	10	15		15
		10	10	10	10	10	15	15	15	15	15	15	15	15	30		30
	0,2	2,5	2,5	2,5	2,5	2,5	5	5	5	5	5	5	5	5	10		10
		5	5	5	5	5	10	10	10	10	10	10	10	10	15		15
		10	10	10	10	10	15	15	15	15	15	15	15	15	30		15
0,2S	2,5	2,5	2,5	2,5	2,5	5	5	5	5	5	5	5	5	10	10		
	5	5	5	5	5	10	10	10	10	10	10	10	10	15	15		
	10	10	10	10	10	15	15	15	15	15	15	15	15	30	15		

SONDERZUBEHÖR:

- Primärschienen-Schnellbefestigung (Typ 16-65)
- Schnappbefestigung für Tragschiene TS 35 (DIN EN 60715)
- Isolierschutzkappen für Primärschienen-
Befestigungsgewindestifte
- Steckfüße

SONDERAUSFÜHRUNGEN (AUF ANFRAGE):

- Andere Übersetzungen, Leistungen oder
Genauigkeitsklassen
- Gießharzverguss
- Betriebsspannung 1,2kV
- Sekundär umschaltbar

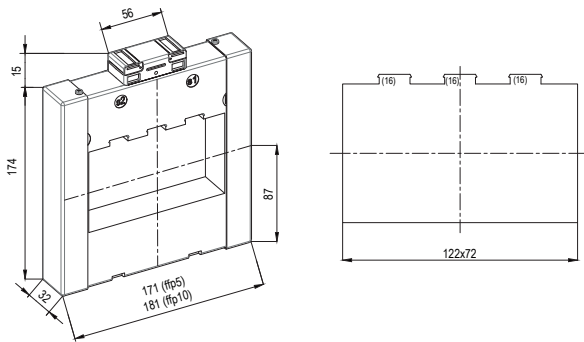
[E] KONFORMITÄTSBEWERTUNG

- möglich für dunkel-markierte Varianten

AUFSTECKSTROMWANDLER

FREMFELDGESCHÜTZT

[E] 16A1272.3 ffp5 / ffp10



INFORMATION:

- Gewicht ca. 1305 - 1730 g
- Primärschiene 4 x 120 x 10 mm

ZUBEHÖR (IM LIEFERUMFANG ENTHALTEN):

- 2 Primärschienenklemmen (Typ 16)
- 4 Gewindestifte M5 x 75
- 2 Sekundärklemmenabdeckungen (gelbe Schieber)
- 4 Druckstücke für Primärschienen-Befestigungsgewindestifte

Strom	Minimaler Abstand ¹ von Außenkante zu Außenkante der Schienen	Maßnahme
2000 A	50 mm	FFP5
2500 A	55 mm	FFP5
3000 A	60 mm (55 mm)	FFP5 (FFP10)
4000 A	90 mm (60 mm)	FFP5 (FFP10)

¹ Für konformitätsbewertete Wandler gelten entsprechend Baumusterfreigabe gesonderte Abstandsregeln. Bitte beachten Sie zudem die Installationsanleitung.

I _{sr}	Kl.	PRIMÄRER BEMESSUNGSSTROM I _{PR}												A	
		400	500	600	750	800	1000	1250	1500	1600	2000	2500	3000		4000
5A	1	2,5	2,5	5	5	5	5	5	5	5	5	10	10	10	VA
		5	5	10	10	10	10	10	10	10	10	15	15	15	
	0,5	2,5	2,5	2,5	5	5	5	5	5	5	5	5	5	5	
		5	5	5	10	10	10	10	10	10	10	10	10	10	
	0,5S	5	5	5	5	5	5	5	5	5	5	5	5	5	
		10	10	10	10	10	10	10	10	10	10	10	10	10	
	0,2	5	5	5	5	5	5	5	5	5	5	5	5	5	
		10	10	10	10	10	10	10	10	10	10	10	10	10	
	0,2S	5	5	5	5	5	5	5	5	5	5	5	5	5	
		10	10	10	10	10	10	10	10	10	10	10	10	10	
1A	1	2,5	2,5	5	5	5	5	5	5	5	5	10	10	10	VA
		5	5	10	10	10	10	10	10	10	10	15	15	15	
	0,5	2,5	2,5	2,5	5	5	5	5	5	5	5	5	5	5	
		5	5	5	10	10	10	10	10	10	10	10	10	10	
	0,5S	5	5	5	5	5	5	5	5	5	5	5	5	5	
		10	10	10	10	10	10	10	10	10	10	10	10	10	
	0,2	5	5	5	5	5	5	5	5	5	5	5	5	5	
		10	10	10	10	10	10	10	10	10	10	10	10	10	
	0,2S	5	5	5	5	5	5	5	5	5	5	5	5	5	
		10	10	10	10	10	10	10	10	10	10	10	10	10	

SONDERZUBEHÖR:

- Primärschienen-Schnellbefestigung (Typ 16-65)
- Schnappbefestigung für Tragschiene TS 35 (DIN EN 60715)
- Isolierschutzkappen für Primärschienen-Befestigungsgewindestifte
- Steckfüße

SONDERAUSFÜHRUNGEN (AUF ANFRAGE):

- Andere Übersetzungen, Leistungen oder Genauigkeitsklassen
- Gießharzverguss
- Betriebsspannung 1,2kV
- Sekundär umschaltbar

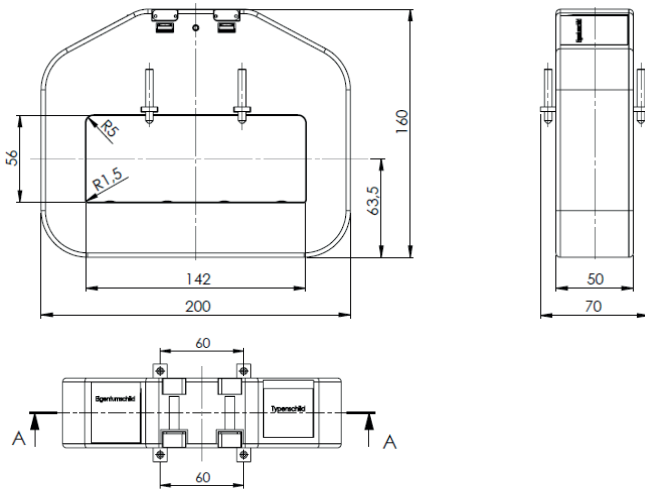
[E] KONFORMITÄTSBEWERTUNG

- möglich für dunkel-markierte Varianten

AUFSTECKSTROMWANDLER

FREMDFELDGESCHÜTZT

[E] 20A1456.5 k / ffp



INFORMATION:

- Gewicht ca. 2,4 - 3 kg
- Primärschiene 3 x 140 x 10 mm

ZUBEHÖR (IM LIEFERUMFANG ENTHALTEN):

- 2 Primärschienenklemmen
- 4 Schrauben M5x35
- 4 Isolierschutzkappen für Primärschienen-Befestigungsgewindestifte
- 2 Sekundärklemmenabdeckungen (gelbe Schieber)
- 4 Druckstücke für Primärschienen-Befestigungsgewindestifte

[k] Kompensationswicklung oder [ffp] Fremdfeld Protection

Strom	Minimaler Abstand ¹ von Außenkante zu Außenkante der Schienen	Maßnahme
≤ 5000 A	50 mm	k
1000 A	50 mm	ffp
2000 A	50 mm	ffp
3000 A	60 mm	ffp
4000 A	90 mm	ffp
5000 A	100 mm	ffp

¹ Für konformitätsbewertete Wandler gelten entsprechend Baumusterfreigabe gesonderte Abstandsregeln. Bitte beachten Sie zudem die Installationsanleitung.

I _{sr}	Kl.	PRIMÄRER BEMESSUNGSSTROM I _{PR}					A
		1000	2000	3000	4000	5000	
5A	1	5	10	10	10	10	VA
		10	20	20	20	20	
	0,5	5	10	10	10	10	
		10	15	15	15	15	
	0,5S	5	10	10	10	10	
		10	15	15	15	15	
	0,2	2,5	5	10	10	10	
		5	10	15	15	15	
	0,2S	2,5	2,5	10	10	10	
		5	5	15	15	15	

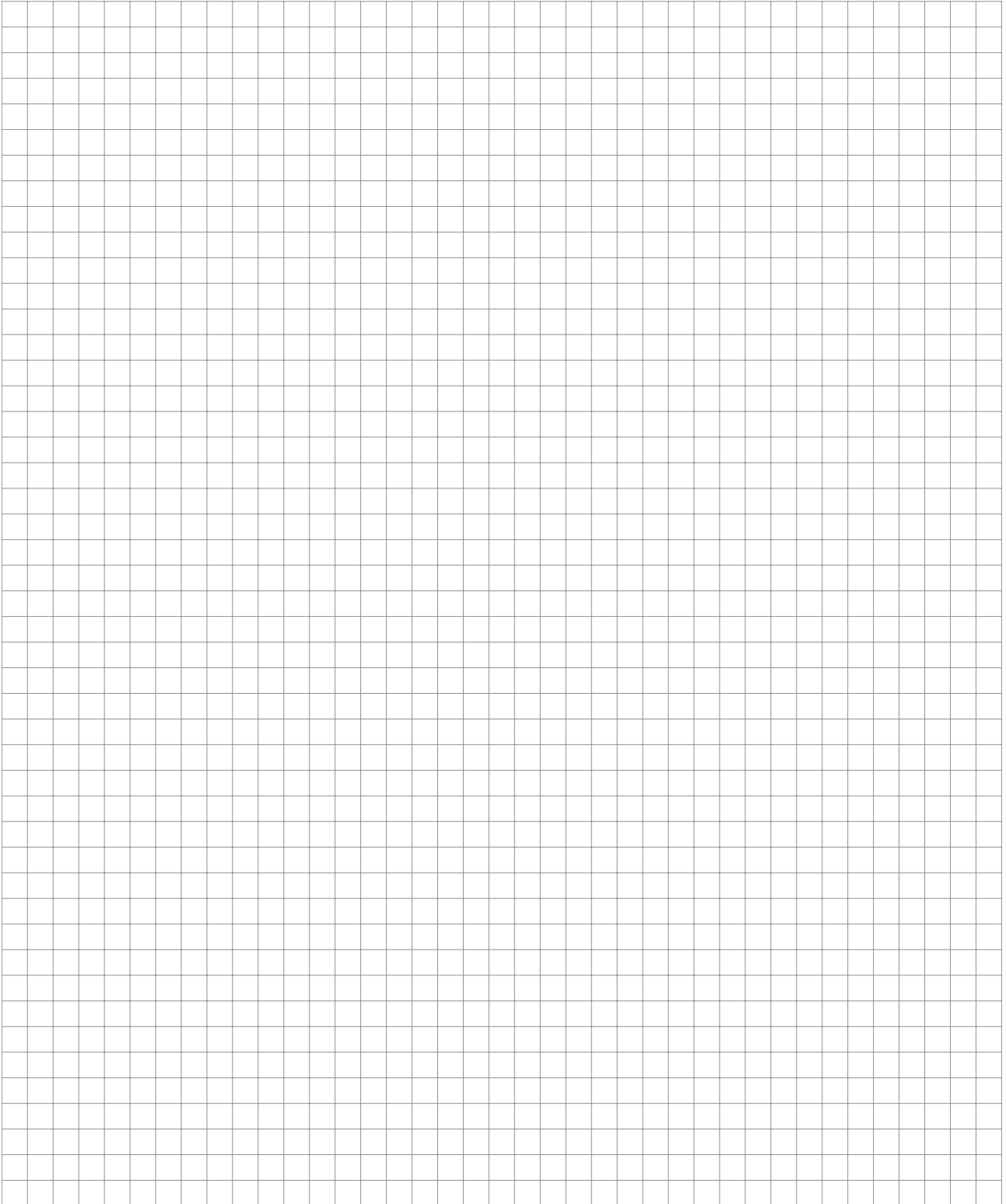
SONDERAUSFÜHRUNGEN (AUF ANFRAGE):

- andere Übersetzungen, Leistungen oder Genauigkeitsklassen
- Betriebsspannung 1,2kV

[E] KONFORMITÄTSBEWERTUNG

■ möglich für dunkel-markierte Varianten

NOTIZEN



SERIE IP



ALLGEMEINE EIGENSCHAFTEN

Unsere Serie IP ist die passende Ergänzung zur REGULUS-Serie für höhere Leistungen und kleinere Ströme. Alle Stromwandler entsprechen den Vorschriften der IEC 61869 (DIN EN 61869/VDE 0414, DIN 42600).

ALLGEMEINE MECHANISCHE EIGENSCHAFTEN:

- Bruchfestes Kunststoffgehäuse aus Polyamid
- Schwer entflammbar nach UL 94
- Vernickelte Sekundärklemmen mit Plus-Minus-Schrauben (2 Nm)
- Sekundärklemmenabdeckung

ALLGEMEINE ELEKTRISCHE EIGENSCHAFTEN:

- Höchste Spannung für Betriebsmittel $U_m = 0,72\text{kV}$
- Bemessungs-Stehwechselspannung 3 kV/1 min
- Bemessungsfrequenz 50 / 60Hz
- Thermischer Bemessungsdauerstrom $I_{cth} = 1,2 \times I_{pr}$ (auch bei nicht konformitätsbewerteten Stromwandlern)
- Thermischer Bemessungs-Kurzzeitstrom $I_{th} = 60 \times I_{pr}$ (max. 50kA für IPA30 & IPA30.5, max. 60kA für IPA40 & IPA40.5)
- Bemessungs-Stoßstrom $I_{dyn} = 2,5 \times I_{th}$
- Betriebsbedingung Innenraum
- Betriebstemperatur $-5^\circ\text{C} \dots +40^\circ\text{C}$ (andere Temperaturen auf Anfrage)
- Kurzzeittemperatur des Primärleiters max. 170°C für 1s
- Überstrom-Begrenzungsfaktor FS5 oder FS10
- Isolationsklasse H

ZUBEHÖR (IM LIEFERUMFANG ENTHALTEN):

- Sekundärklemmenabdeckung
- Primärschienenklemme
- Steckfüße
- Gewindestifte

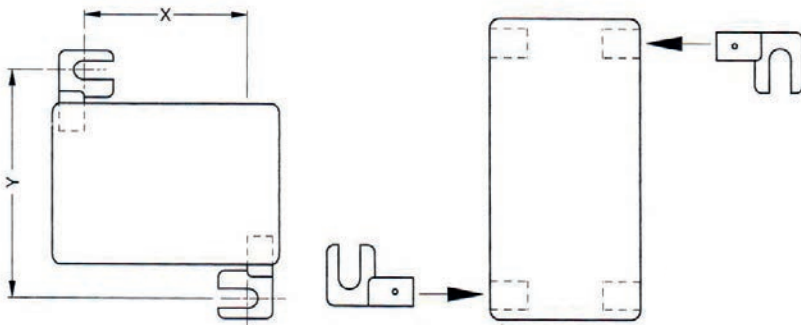
OPTIONAL:

- Schnappbefestigung für Tragschiene TS35 (DIN EN 60715)
- Metall, drehbar
- Kunststoff, starr
- Cu-Hülsen in verschiedenen Größen
- Cu-Primärschienen in verschiedenen Größen
- Isolierschutzkappen für Primärschienen-Befestigungsgewindestifte

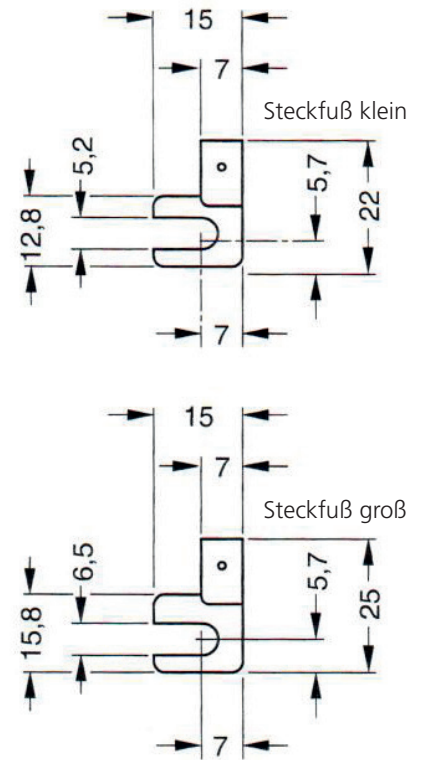
RASTER FÜR SCHRAUBBEFESTIGUNG

RASTER FÜR SCHRAUBBEFESTIGUNG

Mit unserem ausgeklügelten System können unsere Wandler mit den Steckfüßen in Sekundenschnelle auf Montageplatten befestigt werden. Die Maße für das Anschlussraster gelten, wenn die Steckfüße ganz in die vorgesehenen Befestigungslöcher eingebracht sind.



Wandlertyp	x	y	Steckfuß
IPN30	42 mm	52 mm	klein
IPA30, IPA40	50 mm	52 mm	klein
IPA30.5, IPA40.5	50 mm	65 mm	groß



REDUR-SEKUNDÄRKLEMMME

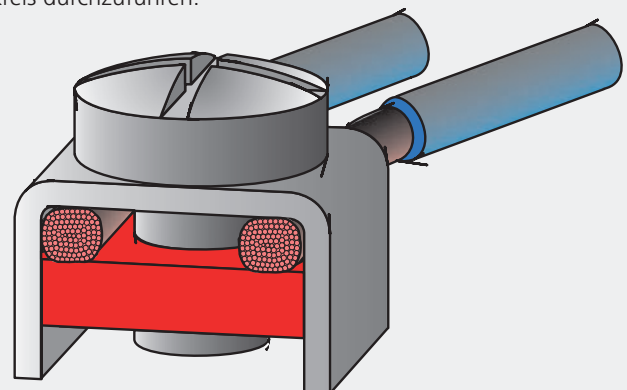
Bei unserer Klemmtechnik wird der Druck durch die Mutter (Druckstück) auf das Leitungsende mittels Aufzugprinzip übertragen. Der Leiter wird dabei nur auf Druck belastet und kann nicht durch drehende Teile beschädigt werden. Im geöffneten Zustand stehen zwei Klemmräume von je 2,5 mm x 4 mm zur Verfügung.

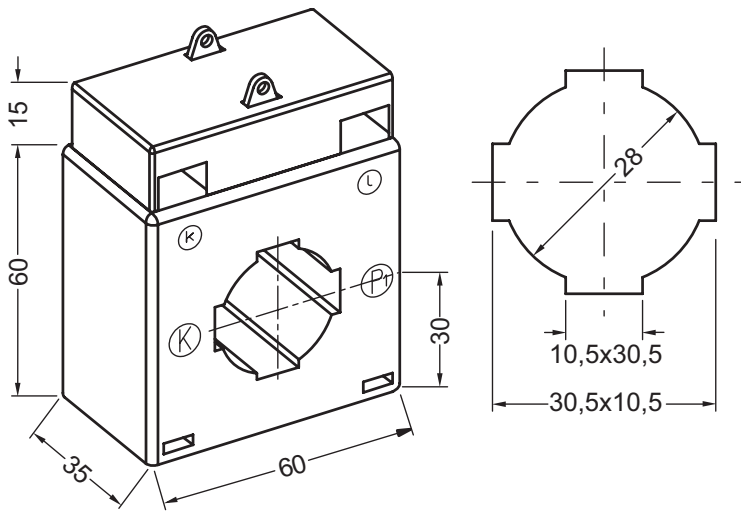
Die Leitungsenden werden großflächig geklemmt, wodurch ein geringerer Übergangswiderstand entsteht. Es werden Druckkräfte von einigen hundert Newton erreicht, die mehr-, fein- und feinstdrahtige Leiter so verdichten, dass keine zu Korrosionserscheinungen führenden Schadgase eindringen können und daher eine extrem langlebige Verbindung auch in aggressiver Industrieumgebung besteht.

Der Plus-Minus-Schlitz der M5-Schrauben sorgt für eine einfache Anwendung. Das Anzugsmoment beträgt 2 Nm.

Sowohl die Schraube als auch die Mutter werden gegen unbeabsichtigtes Herausdrehen geschützt.

Die Sekundärklemmen aus vernickeltem Messing sind als Doppelklemmen ausgebildet. Diese Doppelausführung ermöglicht ein sehr leichtes Kurzschließen des Stromwandlers während des Betriebs um Arbeiten am Sekundärkreis durchzuführen.





INFORMATION:

- Rundleiter 28 mm
- Primärschiene 30 x 10 mm
- Gewicht 250 - 400 g

ZUBEHÖR (IM LIEFERUMFANG ENTHALTEN):

- 1 Primärschienenklemme (Typ N30)
- 2 Gewindestifte M5 x 18
- 1 Sekundärklemmenabdeckung (transparent)
- 2 Steckfüße
- 2 Druckstücke für Primärschienen-Befestigungsgewindestifte

I_{sr}	Kl.													A	
		60	75	80	100	125	150	200	250	300	400	500	600		
5A	1	1,25	1,25	1,25	1,25	2,5	2,5	2,5	2,5	2,5	2,5	2,5	5	5	VA
					2,5	3,75	5	5	5	5	5	5	10	10	
								7,5	10	10	10	10	15	15	
	0,5				1,25	1,25	2,5	2,5	2,5	2,5	2,5	5	5		
					2		5	5	5	5	10	10			
1A	1	1,25	1,25	1,25	1,25	2,5	2,5	2,5	2,5	2,5	2,5	5	5	VA	
					2,5	3,75	5	5	5	5	5	10	10		
								7,5	10	10	10	10	15		15
	0,5				1,25	1,25	2,5	2,5	2,5	2,5	2,5	5	5		
						2		5	5	5	5	10	10		
								7,5	10	10	10	15	15		

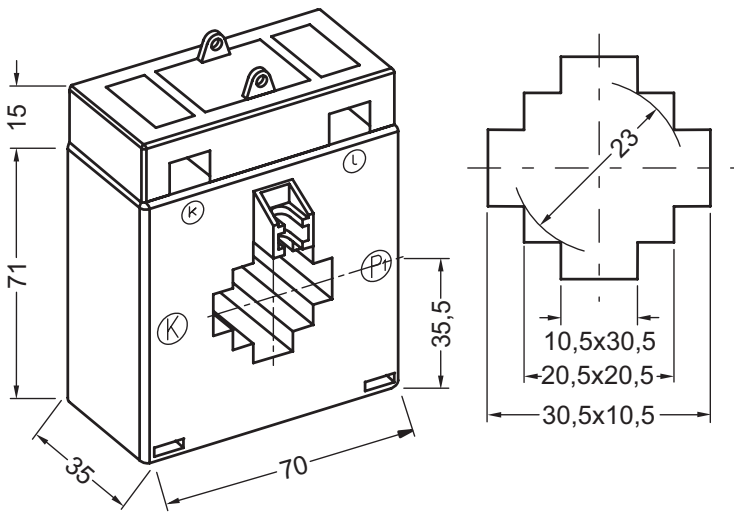
SONDERZUBEHÖR:

- Schnappbefestigung für Tragschiene TS 35 (DIN EN 60715), Metall, drehbar oder Kunststoff, starr
- Cu-Primärschienen in verschiedenen Größen
- Isolierschutzkappen für Primärschienen-Befestigungsgewindestifte
- Cu-Hülse $d_a = 28$ mm, $d_i = 12,5$ mm, $L = 37$ mm¹⁾

SONDERAUSFÜHRUNGEN (AUF ANFRAGE):

- Andere Übersetzungen, Leistungen oder Genauigkeitsklassen
- Gießharzverguss
- Betriebsspannung 1,2kV

1) Andere Längen auf Anfrage



INFORMATION:

- Rundleiter 23 mm
- Primärschiene 30 x 10 mm, 20 x 10 mm
- Gewicht 250 - 500 g

ZUBEHÖR (IM LIEFERUMFANG ENTHALTEN):

- 1 Primärschienenklemme (Typ A30)
- 2 Gewindestifte M5 x 35
- 1 Sekundärabklemmung schwarz
- 2 Steckfüße
- 2 Druckstücke für Primärschienen-Befestigungsgewindestifte

I_{sf}	Kl.	PRIMÄRER BEMESSUNGSTROM I_{PR}												A
		60	75	80	100	125	150	200	250	300	400	500	600	
5A	1	1,25	2,5	2,5	3,75	5	5	10	10	10	15	15	15	VA
							10	15	15	15		20	20	
	0,5		1,5	1,5	1	2,5	2,5	5	5	10	15	15	15	
					2,5		3,75	7,5	10	15		20	20	
	0,5S		1,5	1,5	1			2,5	2,5	5	10	15	15	
					2,5				3,75	7,5				
0,2										5	10	10		
0,2S											2,5	10		
											5			
1A	1	1,25	2,5	2,5	3,75	5	5	10	10	10	15	15	15	VA
							10	15	15	15		20	20	
	0,5		1,5	1,5	1	2,5	2,5	5	5	10	15	15	15	
					2,5		3,75	7,5	10	15		20	20	
	0,5S		1,5	1,5	1			2,5	2,5	5	10	15	15	
					2,5				3,75	7,5				
0,2										5	10	10		
0,2S											2,5	10		
											5			

SONDERZUBEHÖR:

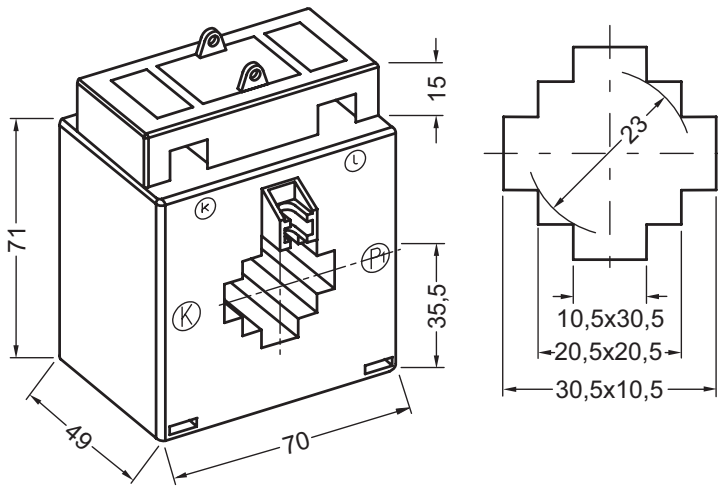
- Schnappbefestigung für Tragschiene TS 35 (DIN EN 60715), Metall, drehbar oder Kunststoff, starr
- Cu-Primärschienen in verschiedenen Größen
- Isolierschutzkappen für Primärschienen-Befestigungsgewindestifte

SONDERAUSFÜHRUNGEN (AUF ANFRAGE):

- Andere Übersetzungen, Leistungen oder Genauigkeitsklassen
- Gießharzverguss
- Betriebsspannung 1,2kV

KONFORMITÄTBEWERTUNG

- möglich für dunkel-markierte Varianten



INFORMATION:

- Rundleiter 23 mm
- Primärschiene 30 x 10 mm, 20 x 10 mm
- Gewicht 500 - 800 g

ZUBEHÖR (IM LIEFERUMFANG ENTHALTEN):

- 1 Primärschienenklemme (Typ A30)
- 2 Gewindestifte M5 x 35
- 1 Sekundärabklemmung schwarz
- 2 Steckfüße
- 2 Druckstücke für Primärschienen-Befestigungsgewindestifte

I _{sr}	Kl.	PRIMÄRER BEMESSUNGSSTROM I _{pr}											A	
		40	50	60	75	80	100	125	150	200	250	300		
5A	1	1,25	1,25	1,25	2,5	2,5	2,5	5	5	10	10	10	10	VA
		2,5	2,5	2,5	5	5	5	10	10	15	15	20		
			3,75			7,5		15	20	20	30			
	0,5	1	1	1	1	1	2,5	2,5	2,5	5	10	10	10	
		1,5	2,5	2,5	2,5	2,5	5	5	5	10	15	15	15	
	0,5S						7,5	10	15	20				
		1	1	1	1	2,5	2,5	2,5	5	5	10	10	15	
	0,2						7,5	10	15	15				
							2,5	2,5	2,5	2,5	5	5	5	
	0,2S							5	5	10	10	10	10	
									10	15	15	15		
1A	1	1,25	1,25	2,5	2,5	2,5	2,5	2,5	5	5	5	5	VA	
		2,5	2,5	3,75	5	5	5	5	10	10	10	10		
						7,5	10	15	20	20	20			
	0,5	1	1	1	1	1	2,5	2,5	2,5	5	5	5		
		1,5	2,5	2,5	2,5	2,5	5	7,5	10	10	15	15		15
	0,5S						7,5	10	15	15				
		1		1	1	1	2,5	2,5	2,5	5	5	5		
	0,2						7,5	10	15	15				
							2,5	2,5	2,5	2,5	5	5		5
	0,2S							5	5	10	10	10		10
									10	15	15	15		

SONDERZUBEHÖR:

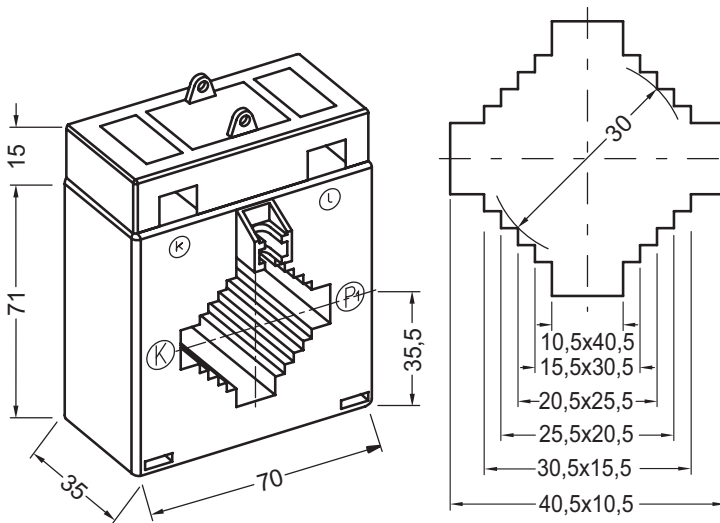
- Schnappbefestigung für Tragschiene TS 35 (DIN EN 60715), Metall, drehbar oder Kunststoff, starr
- Cu-Primärschienen in verschiedenen Größen
- Isolierschutzkappen für Primärschienen-Befestigungsgewindestifte

SONDERAUSFÜHRUNGEN (AUF ANFRAGE):

- Andere Übersetzungen, Leistungen oder Genauigkeitsklassen
- Gießharzverguss
- Betriebsspannung 1,2kV

KONFORMITÄTSEBWEURUNG

- möglich für dunkel-markierte Varianten



INFORMATION:

- Rundleiter 30 mm
- Primärschiene 40 x 10 mm, 30 x 10 mm, 20 x 10 mm
- Gewicht 250 - 450 g

ZUBEHÖR (IM LIEFERUMFANG ENTHALTEN):

- 1 Primärschienenklemme (Typ A30)
- 2 Gewindestifte M5 x 35
- 1 Sekundärabklemmung schwarz
- 2 Steckfüße
- 2 Druckstücke für Primärschienen-Befestigungsgewindestifte

I_{sr}	Kl.	PRIMÄRER BEMESSUNGSSTROM I_{PR}																A	
		50	60	75	80	100	125	150	200	250	300	400	500	600	750	800	1000		
5A	1			1,25	1,25	1,25	2,5	2,5	2,5	2,5	2,5	2,5	2,5	2,5	5	5	5	5	VA
	0,5						1	1	2,5	2,5	2,5	2,5	2,5	2,5	5	5	5	5	VA
	0,55									2,5	2,5	2,5	2,5	2,5	5	5	5	5	VA
	0,2											2,5	2,5	2,5	2,5	2,5	2,5	2,5	VA
	0,25															2,5	2,5	2,5	VA
																5	5	5	VA
1A	1			1,25	1,25	1,25	2,5	2,5	2,5	2,5	2,5	2,5	2,5	2,5	5	5	5	5	VA
	0,5						1	1	2,5	2,5	2,5	2,5	2,5	2,5	5	5	5	5	VA
	0,55									1	2,5	2,5	2,5	2,5	5	5	5	5	VA
	0,2											2,5	2,5	2,5	2,5	2,5	2,5	2,5	VA
	0,25															2,5	2,5	2,5	VA
																5	5	5	VA

SONDERZUBEHÖR:

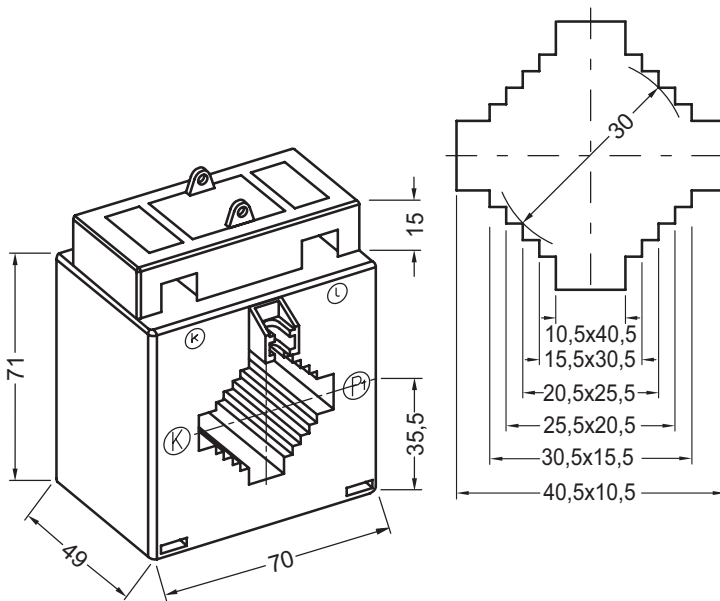
- Schnappbefestigung für Tragschiene TS 35 (DIN EN 60715), Metall, drehbar oder Kunststoff, starr
- Cu-Primärschienen in verschiedenen Größen
- Isolierschutzkappen für Primärschienen-Befestigungsgewindestifte

SONDERAUSFÜHRUNGEN (AUF ANFRAGE):

- Andere Übersetzungen, Leistungen oder Genauigkeitsklassen
- Gießharzverguss
- Betriebsspannung 1,2kV

KONFORMITÄTBEWERTUNG

- möglich für dunkel-markierte Varianten



INFORMATION:

- Rundleiter 30 mm
- Primärschiene 40 x 10 mm, 30 x 10 mm, 20 x 10 mm
- Gewicht 400 - 700 g

ZUBEHÖR (IM LIEFERUMFANG ENTHALTEN):

- 1 Primärschienenklemme (Typ A30)
- 2 Gewindestifte M5 x 35
- 1 Sekundärabklemmung schwarz
- 2 Steckfüße
- 2 Druckstücke für Primärschienen-Befestigungsgewindestifte

I _{sr}	Kl.	PRIMÄRER BEMESSUNGSSTROM I _{pr}														A		
		60	75	80	100	125	150	200	250	300	400	500	600	750	800		1000	
5A	1	1,25	1,25	2	2,5	2,5	2,5	5	5	5	5	5	5	5	5	5	5	VA
					3,75	5	5	10	10	10	10	10	10	10	10	10	10	
	0,5				1	2,5	2,5	5	5	5	5	5	5	5	5	5	5	
						3,75	7,5	10	10	10	10	10	10	10	10	10	10	
	0,5S						2,5	5	2,5	5	5	5	5	5	5	5	5	
									5	10	10	10	10	10	10	10	10	
0,2											5	5	5	5	5	5		
											7,5	10	10	10	10	10		
0,2S														5	5	5		
														10	10	10		
1A	1	1,25	1,25	2	2,5	2,5	2,5	5	5	5	5	5	5	5	5	5	VA	
					3,75	5	5	10	10	10	10	10	10	10	10	10		
	0,5				1	2,5	2,5	5	5	5	5	5	5	5	5	5		
						3,75	7,5	10	10	10	10	10	10	10	10	10		
	0,5S						2,5	5	2,5	5	5	5	5	5	5	5		
									5	10	10	10	10	10	10	10		
0,2											5	5	5	5	5			
											7,5	10	10	10	10			
0,2S														5	5	5		
														10	10	10		

SONDERZUBEHÖR:

- Schnappbefestigung für Tragschiene TS 35 (DIN EN 60715), Metall, drehbar oder Kunststoff, starr
- Cu-Primärschienen in verschiedenen Größen
- Isolierschutzkappen für Primärschienen-Befestigungsgewindestifte

SONDERAUSFÜHRUNGEN (AUF ANFRAGE):

- Andere Übersetzungen, Leistungen oder Genauigkeitsklassen
- Gießharzverguss
- Betriebsspannung 1,2kV

KONFORMITÄTBEWERTUNG

- möglich für dunkel-markierte Varianten

AC/DC-STROMWANDLER RES 100



ALLGEMEINE INFORMATIONEN

Mit diesem Stromwandler können Sie selbst kleinste Stromschwankungen im Netz exakt erfassen, denn der RES100 misst Ströme von 0 bis 300 kHz auf 100 ppm genau. Diese hohe Präzision basiert auf der Zero-Flux™-Technologie, die eine hohe Linearität sowie geringe Frequenz- und Winkelfehler garantiert.

TOP-EIGENSCHAFTEN:

- Hohe Genauigkeit
- Großer Frequenzbereich

ANWENDUNGEN:

- Elektromobilität
- Differenzstromerfassung
- Oberwellenüberwachung

FUNKTIONSPRINZIP:

Die Kerne N1 und N2 dienen zur Erkennung des DC-Anteils des magnetischen Flusses, N3 erfasst den AC-Anteil. Ein Oszillator treibt in den Kernen N1 und N2 den Magnetfluss in Sättigung. Der Zero-Flux™-Stromwandler hat einen doppelten Spitzendetektor, um den DC-Fluss zu erkennen. Die Stromspitzen sind in beide Richtungen identisch, wenn der DC-Fluss Null ist. Wenn nicht, ist die Differenz proportional zum verbleibenden DC-Fluss.

Nach Addierung der Wechselstromanteile (N3) wird ein Regelkreis erstellt, der den sekundären Gegenstrom erzeugt, bis der magnetische Fluss Null ist. Ein Leistungsverstärker speist diesen Strom I_{sr} in die sekundäre Wicklung N_s ein.

Oberhalb von einigen kHz hat der Leistungsverstärker keine aktive Kontrolle mehr über den Ausgabestrom, sondern bildet einen Kurzschluss. Der Zero-Flux™-Stromwandler arbeitet immer noch als ein Breitbandstrommessgerät, aber jetzt fungiert der Messkopf als klassischer Stromwandler.

Wenn der Kern aufgrund von primärer Überlast in Sättigung geht, sind die Nullfluss-Bedingungen nicht mehr vorhanden und ein Überwachungszyklus wird automatisch gestartet. Das bedeutet, dass der Regelkreis die Kennlinie des Wandlers solange zwischen dem positiven und negativen Grenzstrom abtastet, bis der Primärstrom wieder im Nennbereich ist. Die normale Messung wird jetzt wieder fortgesetzt. Dasselbe läuft ab, wenn die Hilfsspannung zugeschaltet wird, falls bereits ein Primärstrom anliegt.

Der Sekundärstrom, ein skaliertes Abbild des Primärstromes ($1/N_s$), wird über einen externen Widerstand in ein Spannungssignal umgewandelt.

Das einzigartige Design des Zero-Flux™-Stromwandlers liefert eine extrem hohe Genauigkeit und Stabilität ohne zusätzliche Temperaturüberwachungsgeräte. Er ist zu jedem Zeitpunkt mindestens doppelt so genau wie die Genauigkeitsklasse 0,1 der Wandlernorm IEC 61869-01. Die hohe Bandbreite des RES100 ist durch eine optimale Auswahl der Streureaktanz und der Kapazität des Messkopfes garantiert.

TECHNISCHE EIGENSCHAFTEN

HAUPTDATEN (BEISPIELHAFT*):	
Primärer Bemessungsstrom I_{pr}	0 ... 150 A _{RMS}
Zulässiger Überstrom	
(10 s)	120 % of I_{pr}
(0,1 s)	200 % of I_{pr}
Übersetzung	1000 : 1
Ausgangssignal	N-Kanal MOSFET $I_{MAX} = 150 \text{ mA}$, $V_{MAX} = 40 \text{ V}_p$
Ausgangsbürde	0 ... 50 Ω (Bürde bei I_{pr})
max.	300 mA _{pk}
Kleinsignal-Bandbreite (5% des I_{pr})	DC ... 500 kHz (-3 dB)
Ausgangsgenauigkeit (bezogen auf I_{pr})	
BW = 10 kHz	< 0,01 %
Ausgangsfehler bei 23°C	
Offsetdrift (TC)	< 15 $\mu\text{A/K}$
Offsetfehler vs. Zeit	< 15 $\mu\text{A/month}$
Offsetfehler vs. Hilfsspannung	< 5 nA/mV
Linearitätsfehler	< 50 μA
Induzierte Spannung in die Primärschiene	< 0,3 mVpp
ALLGEMEINE DATEN:	
Hilfsspannung	$\pm 14,0 \text{ V} \dots \pm 15,5 \text{ V}$
Eigenbedarf bei I_{pr}	< 3 W ($R_b = 0 \Omega$, $V_s = \pm 15 \text{ V}$)
Ausgangsanzeige	Nein
Verpolungsschutz	Ja
Zulässige Umgebungstemperatur	0 ... +50°C
Zulässige relative Luftfeuchtigkeit	20 ... 80 % (nicht betauend)
Zulässige Lagerumgebungstemperatur	0 ... 75°C
Zulässiger Verschmutzungsgrad	2

TECHNISCHE EIGENSCHAFTEN

GEHÄUSE:

Maße (LxBxH)	45 x 75 x 137 mm
Material	PC
Masse	ca. 350 g

SICHERHEIT:

Schutzklasse	III (IEC 60950-1, gespeist durch externe SELV-Quelle)
Schutzgrad	
Anschlüsse	IP10 (Testfinger, EN 60529)
Gehäuse	IP40 (Testfinger, EN 60529)
Flammklasse gem. to UL94	V-0
Isolationseigenschaften	
Kriechweg	45 mm (zwischen Primärschiene und Anschlüssen)
Schlagweiten	45 mm (zwischen Primärschiene und Gehäuse)
CTI (Comparative Tracking Index)	175
Prüfspannung zwischen Primärschiene und Ausgangssignal	3 kV/50 Hz für 1 min (IEC 61010-1)

SERIE RSC



ALLGEMEINE EIGENSCHAFTEN

ALLGEMEINE MECHANISCHE EIGENSCHAFTEN

Unser Kabelumbauwandler besitzt ein robustes multifunktionales Gehäuse aus schwer entflammbarem Polyamid mit variablen Befestigungsmöglichkeiten. Unser Click-Off-Scharnier* kann gelöst werden, wodurch das Oberteil komplett abnehmbar ist. Dies erleichtert die Montage auch bei schwierigen und engen Einbaubedingungen.

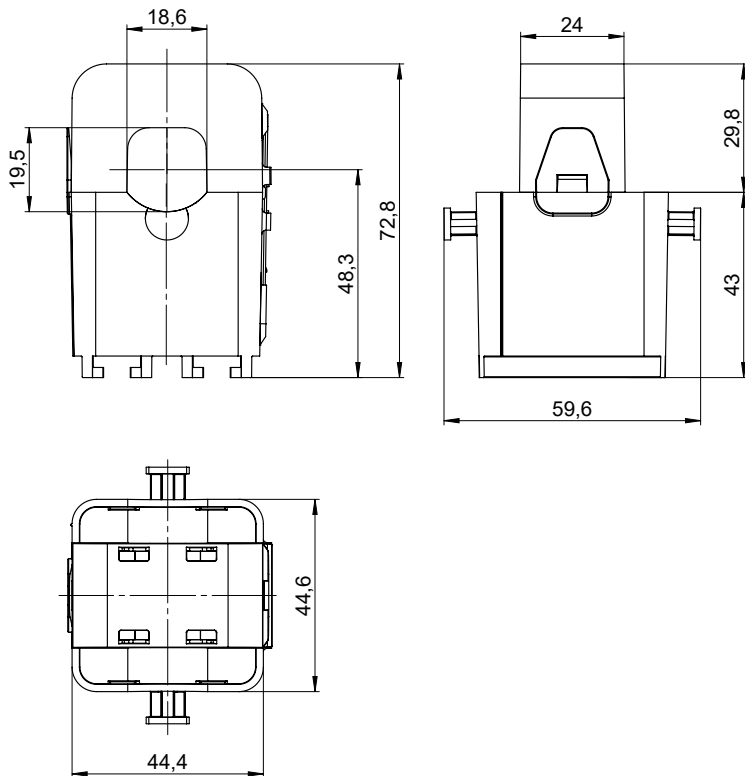
TOP-EIGENSCHAFTEN:

- Austauschbares Scharnier
- Kompakt
- Einfache Montage
(auch auf Hutschiene möglich)
- Für Kabeldurchmesser
bis 18, 28, bzw. 42 mm
- Ausleitungskabel halogenfrei

Durch unser ausgeklügeltes Federsystem besteht ein immer konstanter Anpressdruck der Kernhälften. Dadurch können gleichbleibende Messwerte auch über Jahre hinaus gewährleistet werden. Optional bieten wir Steckfüße zur Befestigung auf Montageplatten oder Schnappbefestigungen zur Installation auf Hutschiene.

ALLGEMEINE ELEKTRISCHE EIGENSCHAFTEN

- Höchste Spannung für Betriebsmittel $U_m = 0,72 \text{ kV}$
- Bemessungs-Stehwechselfspannung $3 \text{ kV} / 1 \text{ min}$
- Bemessungs-Frequenz $50 / 60 \text{ Hz}$
- Thermischer Bemessungsdauerstrom $I_{cth} = 1,2 \times I_{pr}$
- Überstrom-Begrenzungsfaktor FS5, FS10 oder FS15
- Thermischer Bemessungs-Kurzzeitstrom $60 \times I_{pr}$ für 1 s
- Bemessungsstoßstrom $2,5 \times I_{th}$
- Betriebsbedingung Innenraum
- Betriebstemperatur $-5^\circ\text{C} \dots +40^\circ\text{C}$
(andere Temperaturen auf Anfrage)
- Isolationsklasse H
- Normative Standards IEC 61869 Teil 1 + 2



INFORMATION:

- 1,5 m Ausleitung (halogenfrei)
2 x 2,5 mm² für 5 A
- 3 m Ausleitung (halogenfrei)
2 x 0,75 mm² für 1 A
- Genauigkeitsklasse und Leistung
am Kabelende gemessen

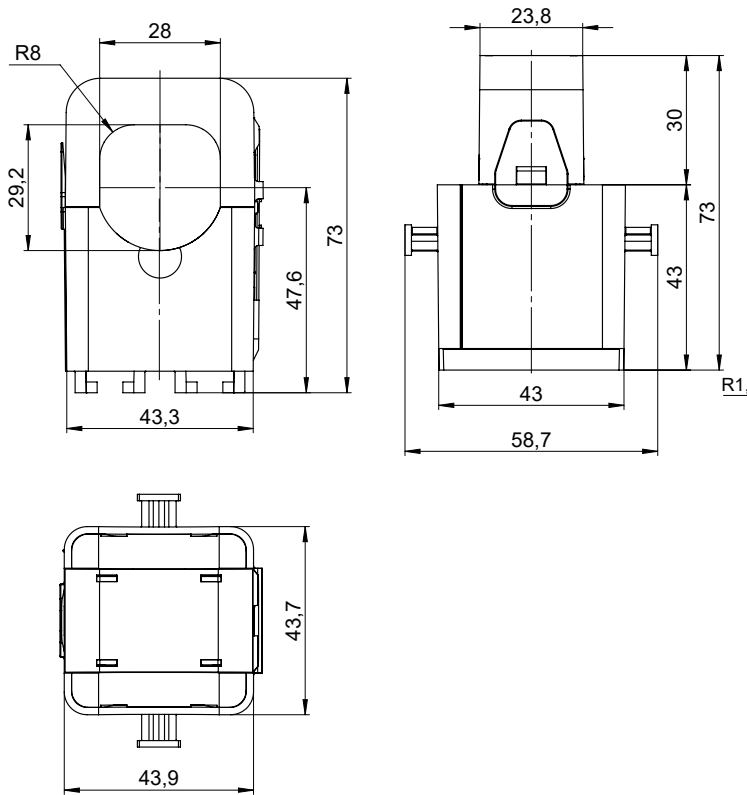
ZUBEHÖR (IM LIEFERUMFANG ENTHALTEN):

- Kabelbinder
- Austauschbares Scharnier
- für Kabeldurchmesser bis 18 mm

I _{SF}	Kl.	PRIMÄRER BEMESSUNGSTROM I _{PR}										A
		50	60	63	75	80	100	125	150	200	250	
5A	3		0,6	0,6	0,6	0,6	0,6	0,6	0,6	1,5	2,5	VA
	1									0,6	0,6	
1A	3	1	1,25	1,25	1,25	1,25	1,5	1,5	2	2,5	3,75	VA
	1						0,2	0,4	0,6	1,25	2,5	

SONDERZUBEHÖR:

- Steckfüße zur Befestigung auf Montageplatte
- Schnappbefestigung zur Montage auf Tragschiene TS 35 (DIN EN 60715)
- Ersatzscharnier (Artikel-Nr. V0002589)
- Kunststoffgehäuse V0 gem. UL 94 (schwer entflammbar)



INFORMATION:

- 1,5 m Ausleitung (halogenfrei)
2 x 2,5 mm² für 5 A
- 3 m Ausleitung (halogenfrei)
2 x 0,75 mm² für 1 A
- Genauigkeitsklasse und Leistung
am Kabelende gemessen

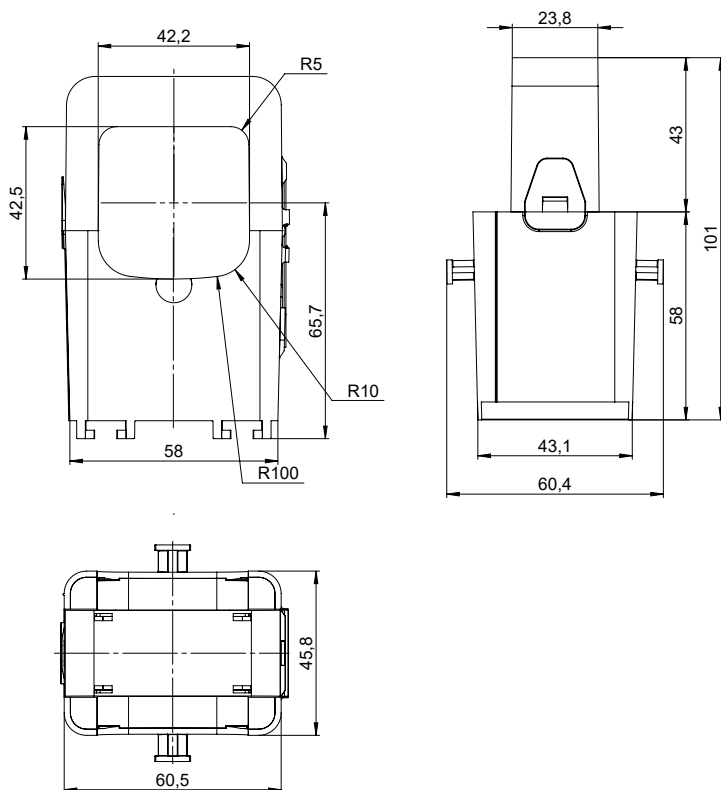
ZUBEHÖR (IM LIEFERUMFANG ENTHALTEN):

- Kabelbinder
- Austauschbares Scharnier
- für Kabeldurchmesser bis 28 mm

I _{sf}	Kl.	PRIMÄRER BEMESSUNGSTROM I _{pr}						A
		150	200	250	300	400	500	
5A	3	0,6	0,6	0,6	1	2	2,5	VA
	1				1	2	2,5	
1A	3	0,6	0,6	0,8	1	2	2,5	VA
	1				1	2	2,5	

SONDERZUBEHÖR:

- Steckfüße zur Befestigung auf Montageplatte
- Schnappbefestigung zur Montage auf Tragschiene TS 35 (DIN EN 60715)
- Ersatzscharnier (Artikel-Nr. V0002589)
- Kunststoffgehäuse V0 gem. UL 94 (schwer entflammbar)



INFORMATION:

- 1,5 m Ausleitung (halogenfrei)
2 x 2,5 mm² für 5 A
- 3 m Ausleitung (halogenfrei)
2 x 0,75 mm² für 1 A
- Genauigkeitsklasse und Leistung
am Kabelende gemessen

ZUBEHÖR (IM LIEFERUMFANG ENTHALTEN):

- Kabelbinder
- Austauschbares Scharnier
- für Kabeldurchmesser bis 42 mm

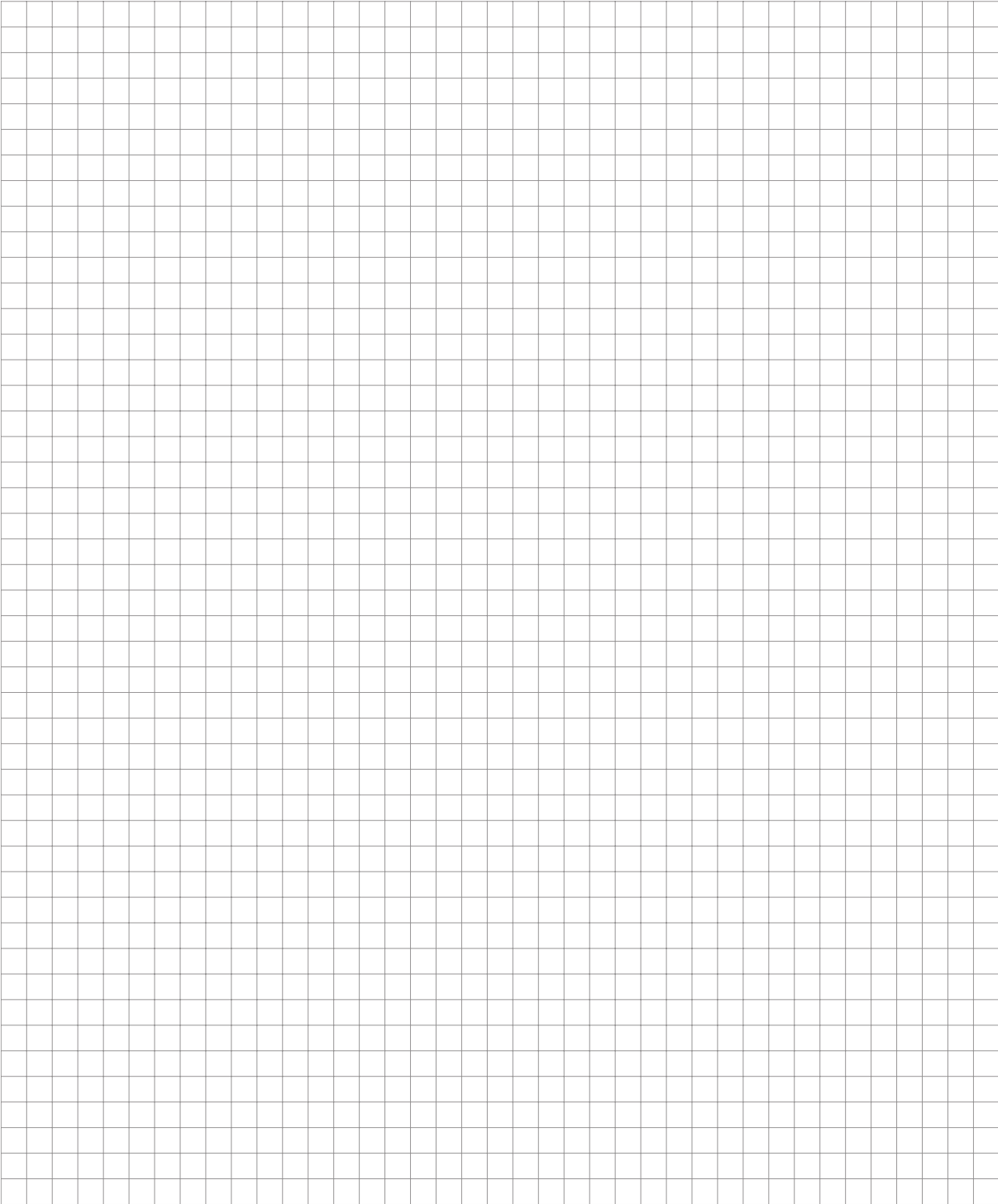
I _{sr}	Kl.	PRIMÄRER BEMESSUNGSTROM I _{pr}						A
		400	500	600	750*	800*	1000*	
5A	3	3,75	3,75	5	5	5	5	VA
	1	2,5	2,5	3,75	5	5	5	
1A	3	5	5	5	7,5	7,5	7,5	VA
	1	3,75	3,75	5	5	5	5	

* I_{ctn} = 1,0 x I_{pr}

SONDERZUBEHÖR:

- Steckfüße zur Befestigung auf Montageplatte
- Schnappbefestigung zur Montage auf Tragschiene TS 35 (DIN EN 60715)
- Ersatzscharnier (Artikel-Nr. V0002589)
- Kunststoffgehäuse V0 gem. UL 94 (schwer entflammbar)

NOTIZEN



SERIE IPS



ALLGEMEINE EIGENSCHAFTEN

Unsere Summen-Stromwandler erfüllen die Bestimmungen der IEC 61869 (DIN EN 61869/VDE 0414).

ALLGEMEINE MECHANISCHE EIGENSCHAFTEN:

- bruchfestes Gehäuse aus ABS, IP40
- schwer entflammbar nach UL 94
- vernickelte Klemmen mit Plus-Minus-Schrauben
- Integrierter Berührungsschutz, IP10

- für gleiche oder ungleiche Hauptwandler
- primär 5 oder 1 A
- sekundär 5 oder 1 A
- Klasse 1 oder 0,5
- für bis zu 9 Hauptwandler

ALLGEMEINE ELEKTRISCHE EIGENSCHAFTEN:

- Höchste Spannung für Betriebsmittel $U_m = 0,72 \text{ kV}$
- Bemessungs-Stehwechselfspannung
3 kV/1 min
- Bemessungsfrequenz 50 / 60 Hz
- Isolationsklasse E (andere Klassen auf Anfrage)
- Thermischer Bemessungs-Kurzzeitstrom $I_{th} = 60 \times I_{pr} / 1s$
- Bemessungs-Stoßstrom $I_{dyn} = 2,5 \times I_{th}$
- Überstrom-Begrenzungsfaktor FS5 oder FS10
- Eigenverbrauch je Eingang: 1 ... 4 W
- Gewicht: 2 - 4 Hauptwandler ca. 300 – 400 g
 5 - 9 Hauptwandler ca. 400 – 600 g

ALLGEMEINE INFORMATIONEN

ALLGEMEINE INFORMATIONEN:

Summenstromwandler haben die Aufgabe, die Sekundärströme von mehreren Hauptwandlern aufzusummieren und damit diese für eine Messung mit nur einem Auswertegerät zugänglich zu machen.

Summenstromwandler liefern am Ausgang ein normiertes Signal. Es erfolgt eine Addition der Eingangsströme deren Summe durch die Anzahl der Eingänge dividiert wird.

Dabei unterscheidet man zwischen Summenstromwandlern für gleiche oder ungleiche Hauptwandler.

Bei Bestellung müssen die Übersetzungen bei ungleichen Hauptwandlern unbedingt angegeben werden, da die Eingänge im Verhältnis der Primärströme entsprechend gewichtet werden. Das Verhältnis der Primärströme (größter zum kleinsten) bei ungleichen Hauptwandlern sollte nicht größer als 10 : 1 sein.

Unbenutzte Primäranschlüsse müssen offen bleiben, dürfen also, im Gegensatz zum offenen Sekundäranschluss, nicht kurzgeschlossen werden.

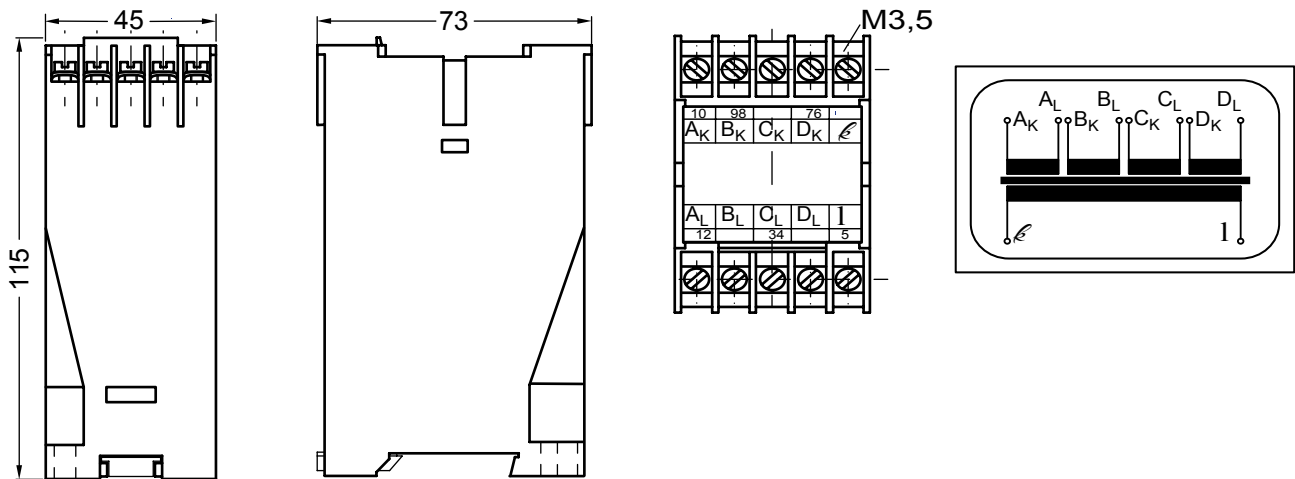
Die Addition der Ströme erfolgt bei Summenstromwandlern grundsätzlich vektoriell, d.h. als Zeigeraddition unter Berücksichtigung von Betrag und Phase. Die Summe aller Ströme kann ggf. sogar Null werden, z.B. bei einer Fehlerstrommessung. Der übliche Anwendungsfall von Summenstromwandlern ist die Addition von Strömen desselben Strangs.

Durch einen gegensinnigen Anschluss von Hauptwandlern am Summenstromwandler ist es auch möglich, Differenzen zu bilden.

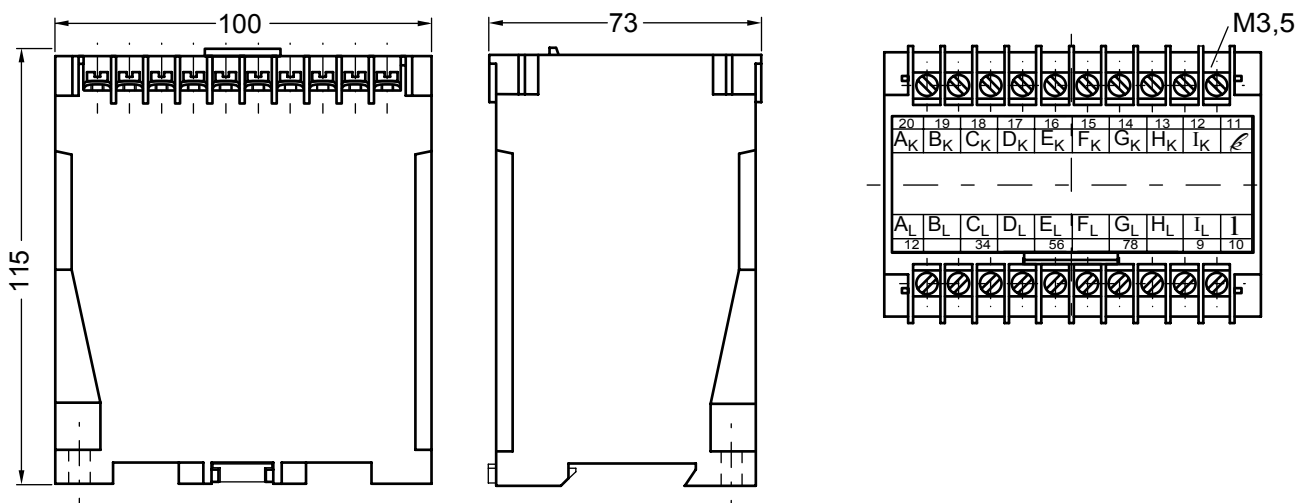
Bei Summenstromwandlern für gleiche Hauptwandler ist es belanglos, an welchen Eingang die Wandler angeschlossen werden, während bei ungleichen Hauptwandlern jeder Wandler seinen definierten Eingang hat.

Primärkreise	Typ		Gehäuse	Leistung	Klasse
	gleiche Hauptwandler	ungleiche Hauptwandler			
2	IPS 20	IPS 21	D10 D20	2,5 – 10 VA bis 30 VA	1 oder 0,5 1 oder 0,5
3	IPS 30	IPS 31	D10 D20	2,5 – 10 VA bis 30 VA	1 oder 0,5 1 oder 0,5
4	IPS 40	IPS 41	D10 D20	2,5 – 10 VA bis 30 VA	1 oder 0,5 1 oder 0,5
5	IPS 50	IPS 51	D20	2,5 – 10 VA	1 oder 0,5
6	IPS 60	IPS 61	D20	2,5 – 10 VA	1 oder 0,5
7	IPS 70	IPS 71	D20	2,5 – 10 VA	1 oder 0,5
8	IPS 80	IPS 81	D20	2,5 – 10 VA	1 oder 0,5
9	IPS 90	IPS 91	D20	2,5 – 10 VA	1 oder 0,5

GEHÄUSE D10 (2-4 HAUPTWANDLER):



GEHÄUSE D20 (5-9 HAUPTWANDLER):



REDUR GMBH & CO. KG

Neue Straße 20A
52382 Niederzier
Deutschland

Telefon: +49 2428 90537-10
Fax: +49 2428 90537-21
E-Mail: info@redur.de
Internet: www.redur.de

HERSTELLER VON:

- Aufsteckstromwandlern
- Kabelumbauwandlern
- Kombinierten AC/DC-Stromwandlern
- Hochfrequenzwandlern
- Summenstromwandlern
- Messumformern für Wirk- und Blindleistung, Strom, Spannung und Frequenzen
- Stromwandlern mit integriertem Messumformer
- Wandlern nach kundenspezifischen Wünschen

