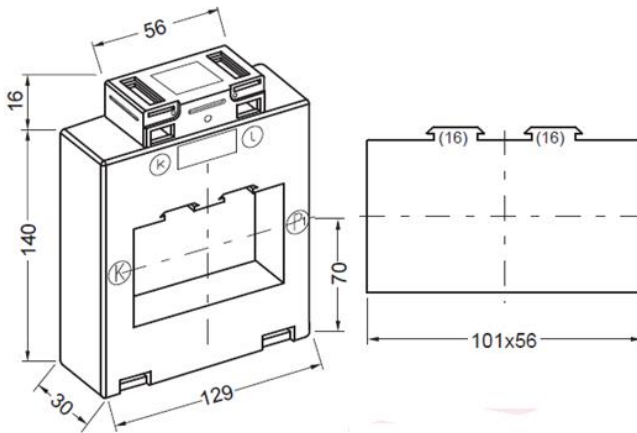


## AUFSTECKSTROMWANDLER

[E] 13A1056.3 [ffp5 / ffp10]



Primärschiene  
Gewicht

3 x 100 x 10 mm  
470 – 700 g

I <sub>pr</sub>	Kl.	PRIMÄRER BEMESSUNGSTROM I <sub>pr</sub>													A		
		400	500	600	750	800	1000	1250	1500	1600	2000	2500	3000 *	4000 *			
5A	1	2,5	2,5	5	5	5	5	5	5	5	5	5	5	5	5	5	VA
		5	5	10	10	10	10	10	10	10	10	10	10	10	10	10	
							15	15	15	15	15	15	15	15	15	15	
	0,5		2,5	2,5	2,5	2,5	2,5	2,5	2,5	2,5	2,5	2,5	2,5	5	5		
			5	5	5	5	5	5	5	5	5	5	5	10	10		
					10	10	10	10	10	10	10	10	10	15	15		
	0,5S																
					2,5	2,5	2,5	2,5	2,5	2,5	2,5	2,5	5	5			
							5	5	5	5	5	5	10	10			
	0,2																
							2,5	2,5	2,5	2,5	2,5	2,5	5	5			
							5	5	5	5	5	5	10	10			
	0,2S																
	1A	1	2,5	2,5	5	5	5	5	5	5	5	5	5	10		VA	
			5	5	10	10	10	10	10	10	10	10	10	10	15		
								15	15	15	15	15	15	15	20		
0,5			2,5	2,5	2,5	2,5	2,5	2,5	2,5	2,5	2,5	2,5	5				
			5	5	5	5	5	5	5	5	5	5	10				
					10	10	10	10	10	10	10	10	15				
0,5S																	
					2,5	2,5	2,5	2,5	2,5	2,5	2,5	2,5	5				
							5	5	5	5	5	5	10				
0,2																	
							2,5	2,5	2,5	2,5	2,5	2,5	5				
							5	5	5	5	5	5	10				
0,2S																	

■ [E] Konformitätsbewertung für Verrechnungszwecke ist für dunkel markierte Varianten möglich

\* I<sub>ch</sub> = 1,0 x I<sub>pr</sub>

## ZUBEHÖR (IM LIEFERUMFANG ENTHALTEN):

- 2 St. Primärschienenklemmen (Typ 16)
- 4 St. Gewindestifte M5x55
- 2 St. Sekundärklemmenabdeckungen (gelbe Schieber)
- 4 St. Druckstück für Primärschienen-Befestigungsgewindestangen

## SONDERZUBEHÖR

- Primärschienen-Schnellbefestigung (Typ 16-65)
- Schnappbefestigung für Tragschiene TS35 (DIN EN 60715)
- Isolierschutzkappen für Primärschienen-Befestigungsschrauben

## ALLGEMEINE TECHNISCHE INFORMATIONEN:

Höchste Spannung für Betriebsmittel $U_m$	0,72 kV
Bemessungs-Stehwechselspannung	3 kV / 1 min
Frequenz	50 / 60 Hz
Thermischer Bemessungsdauerstrom $I_{cth}$	1,0 / 1,2 x $I_{pr}$
Überstrombegrenzungsfaktor	FS5 oder FS10
Thermischer Bemessungskurzzeitstrom	60 x $I_{pr}$ für 1 s; max 100 kA für 1 s
Bemessungsstoßstrom	2,5 x $I_{th}$
Betriebsbedingung	Innenraum
Umgebungstemperatur (Betrieb)	-5°C ... +40°C andere Temperaturen auf Anfrage möglich
Umgebungstemperatur (Lagerung / Transport)	-40°C ... +60°C
Kurzzeittemperatur des Primärleiters $\vartheta$	max. 170°C für 1 s
Isolationsklasse	H E / F für konformitätsbewertete Wandler
Normative Standards	DIN EN 61869 Teil 1 + 2; DIN VDE 0414

bruchfestes Kunststoffgehäuse aus Polyamid  
schwer entflammbar  
vernickelte Sekundärklemmen mit Plus-Minus-Schrauben (2 Nm)  
integrierte Sekundärabdeckung

Bei geringen Abständen zwischen Stromwandler und benachbarten stromführenden Leitern kann die Messgenauigkeit durch magnetische Fremdfeldeffekte beeinflusst werden. Bitte für ausreichend Abstand (mindestens 0,2 m) beim Einsatz von Stromwandlern insbesondere ab 2000 A sorgen oder optionale Ausführung mit Fremdfeldschutz (ffp5 / ffp10) verwenden.

## SONDERAUSFÜHRUNGEN (AUF ANFRAGE)

- [ffp5 / ffp10] Fremdfeld Protection, siehe Datenblatt 13A1056.3ffp5 / ffp10
- andere Übersetzungen, Leistungen oder Klassengenauigkeiten
- sekundär umschaltbar
- Gießharzverguss
- Betriebsspannung 1,2 kV