



REDUR

A Phoenix Mecano Brand

NIEDERSpannungs- STROMWANDLER



INHALTSVERZEICHNIS

Produktübersicht Serie REGULUS	4	Aufsteck- oder Rohrstabstromwandler 4R21.3	12
Produktübersicht Serie IPNG	5	Aufsteck- oder Rohrstabstromwandler 6A315.3	13
SERIE REGULUS	6	Aufsteckstromwandler 6A412.3	14
Allgemeine Eigenschaften	7	Aufsteckstromwandler 7A412.3	15
REGULUS Eigenschaften	8	Aufsteck- oder Rohrstabstromwandler 7A512.3	16
REDUR Sekundärklemme	9	Aufsteck- oder Rohrstabstromwandler 8A512.3	17
Sekundäranschlusszuführung	9	Aufsteckstromwandler 8A615.3	18
Erweiterte Sekundärklemmenabdeckung	9	Aufsteckstromwandler 9A615.3	19
REDUR Schnellbefestigung	10	Aufsteckstromwandler 9A640.3	20
Schlüssel REGULUS-Bezeichnung	11	Aufsteckstromwandler 10A815.3	21
		Aufsteckstromwandler 10A830.3	22

Aufsteckstromwandler 13A1030.3	23	REDUR-Sekundärklemme	34
Aufsteckstromwandler 13A1056.3	24	Aufsteck- oder Rohrstabstromwandler IPN30	35
Aufsteckstromwandler 16A1234.3	25	Aufsteckstromwandler IPA30	36
Aufsteckstromwandler 16A1272.3	26	Aufsteckstromwandler IPA30.5	37
Aufsteckstromwandler 20A1456.5	27	Aufsteckstromwandler IPA40	38
Wickelstromwandler 6W0.3	28	Aufsteckstromwandler IPA40.5	39
Zubehör Serie REGULUS	30		
SERIE IPNG	32		
Allgemeine Eigenschaften	33		
Raster für Schraubbefestigung	34		



PRODUKTÜBERSICHT SERIE REGULUS

Typ	Strombereich	Rundleiter- maße	Primärschienen- maße	Wandler- maße in mm (L x B x H)	Seite
4R21.3	50...500 A	21 mm	-/-	44 x 30 x 66	12
6A315.3	75...750 A	28 mm	30 x 15 mm 20 x 20 mm	60 x 30 x 80	13
6A412.3	150...800 A	33 mm	40 x 12 mm 2 x 30 x 10 mm	60 x 30 x 80	14
7A412.3	80...1000 A	33 mm	40 x 12 mm 2 x 30 x 10 mm	70 x 30 x 90	15
7A512.3	150...1000 A	42 mm	50 x 12 mm 2 x 40 x 10	70 x 30 x 90	16
8A512.3	150...1500 A	42 mm	50 x 12 mm 2 x 40 x 10 mm	85 x 30 x 108	17
8A615.3	200...1600 A	52 mm	60 x 15 mm 2 x 50 x 10 mm 40 x 40 mm	85 x 30 x 108	18
9A615.3	200...2500 A	53 mm	63 x 15 mm 2 x 50 x 10 mm 40 x 40 mm	95 x 30 x 121	19
9A640.3	200...2000 A	61 mm	60 x 40 mm 50 x 50 mm	96 x 30 x 121	20
10A815.3	400...2500 A	61 mm	80 x 15 mm 2 x 60 x 10 mm 3 x 50 x 10 mm	105 x 30 x 132	21
10A830.3	400...2500 A	70 mm	2 x 80 x 10 mm 60 x 60 mm	105 x 30 x 132	22
13A1030.3	400...4000 A	85 mm	2 x 100 x 10 mm 80 x 60 mm	129 x 30 x 156	23
13A1056.3	400...4000 A	-/-	3 x 100 x 12 mm	129 x 30 x 156	24
16A1234.3	400...4000 A	96 mm	2 x 120 x 10 mm 3 x 100 x 10 mm 80 x 80 mm	159 x 30 x 188	25
16A1272.3	400...6000 A	-/-	4 x 120 x 10 mm	159 x 30 x 188	26
20A1456.5	2000...7000 A	-/-	140 x 50 mm 3 x 140 x 10 mm	200 x 50 x 160	27
6W0.3	1...40 A	-/-	-/-	60 x 30 x 80	28

PRODUKTÜBERSICHT SERIE IPNG

Typ	Strombereich	Rundleiter- maße	Primärschienen- maße	Wandler- maße in mm (L x B x H)	Seite
IPN30	50...600 A	28 mm	30 x 10 mm	60 x 35 x 75 mm	35
IPA30	60...600 A	23 mm	30 x 10 mm 25 x 25 mm	70 x 35 x 86 mm	36
IPA30.5	40...300 A	23 mm	30 x 10 mm 25 x 25 mm	70 x 49 x 86 mm	37
IPA40	50...1000 A	30 mm	40 x 10 mm 30 x 15 mm 25 x 20 mm	70 x 35 x 86 mm	38
IPA40.5	60...1000 A	30 mm	40 x 10 mm 30 x 15 mm 25 x 20 mm	70 x 49 x 86 mm	39

SERIE REGULUS



ALLGEMEINE EIGENSCHAFTEN

Alle Stromwandler entsprechen den Vorschriften der IEC 61869 (DIN EN 61869 / VDE 04049, DIN VDE 0100, DIN 42600 sowie der DGUV Vorschrift 3 und der DIN EN 50274 / VDE 0600-514).

ALLGEMEINE MECHANISCHE EIGENSCHAFTEN:

- Bruchfestes Kunststoffgehäuse aus Polyamid
- Schwer entflammbar nach UL 94
- Vernickelte Sekundärklemmen mit Plus-Minus-Schrauben (2 Nm)

ALLGEMEINE ELEKTRISCHE EIGENSCHAFTEN:

- Höchste Spannung für Betriebsmittel $U_m = 0,72\text{kV}$
(andere Spannungen auf Anfrage)
- Bemessungs-Stehwechselfspannung
4 kV / 1 min (andere Spannungen auf Anfrage)
- Nennfrequenz 50-60Hz
(andere Frequenzen auf Anfrage)
- Thermischer Nenndauerstrom $I_{cth} = 1,2 \times I_N$
($1,0 \times I_N$ für höhere Primärstrome)
- Thermischer Bemessungs-Kurzzeitstrom $I_{th} = 60 \times I_N$
(max. 100 kA)
- Bemessungs-Stoßstrom $I_{dyn} = 2,5 \times I_{th}$
- Überstrom-Begrenzungsfaktor FS5 bis FS15
- Isolationsklasse H
(andere Klassen auf Anfrage)

ZUBEHÖR (IM LIEFERUMFANG ENTHALTEN):

- Sekundärklemmenabdeckung
- Primärschienenklemme
- Steckfüße

OPTIONAL:

- Schnappbefestigung aus hochglasfaser-verstärktem Makrolon zum Aufschnappen auf Tragschiene nach EN 50022-35 oder DIN EN 60715
- Cu-Hülsen in verschiedenen Größen zur Verwendung eines Wandlers als Rohrstab-Stromwandler
- Cu-Primärschienen in verschiedenen Größen
- Isolierschutzkappen für Primärschienen-Befestigungsschrauben
- Schutzhaube zur Vergrößerung der Luft- und Kriechstrecken bei Verwendung des Wandlers als Rohrstab-Stromwandler
- REDUR-Schnellbefestigung

REGULUS EIGENSCHAFTEN

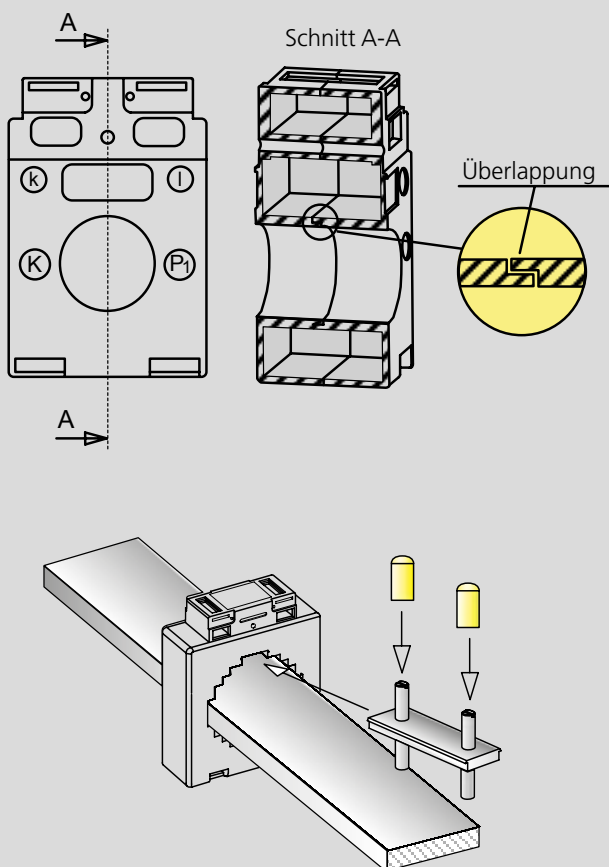
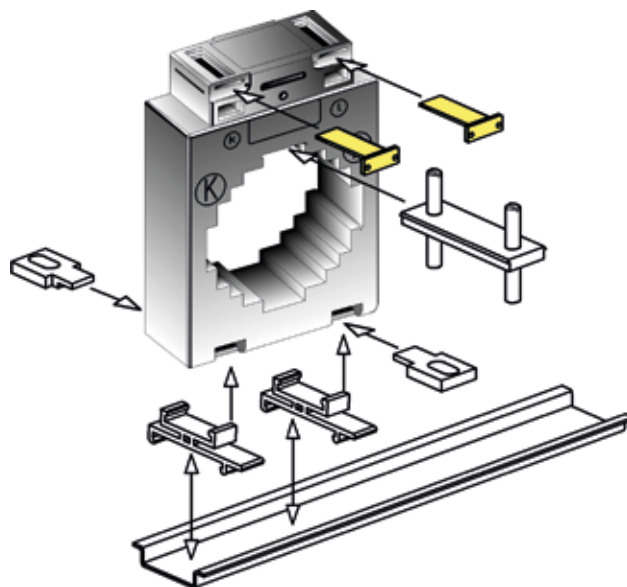
Die Stromwandler der Serie REGULUS zeichnen sich durch **Kompaktheit, Vielseitigkeit und erhöhtem Sicherheitsanspruch** aus.

KOMPAKTHEIT

Alle Wandler dieser Serie haben eine Tiefe von 30 mm. Die verschiedenen Designs bieten unterschiedliche Fenster für verschiedene Kabel- oder Schienendurchmesser.

VIELSEITIGKEIT

Zur Befestigung des Wandlers auf Primärschienen bieten wir eine Primärschienenklemme mit formschlüssiger Führung. Im Bedarfsfall, z. B. bei engen Platzverhältnissen, kann die Klemme einfach herausgezogen werden.



ERHÖHTE SICHERHEIT

Der sicherheitskritische Teil des Wandlers ist die Nahtstelle der beiden Gehäusehälften im Inneren der Primärschienenöffnung. Daher liegen unsere Gehäusehälften nicht stumpf sondern überlappend ineinander.

SCHUTZKAPPEN

Die Schraubbolzen der Befestigungsschiene können mittels optional erhältlicher Schutzkappen isoliert werden und sind damit gegen zufälliges Berühren geschützt. Sie brauchen nur nach dem Festschrauben von oben auf die Befestigungsschraube aufgeschoben werden.

REDUR SEKUNDÄRKLEMME

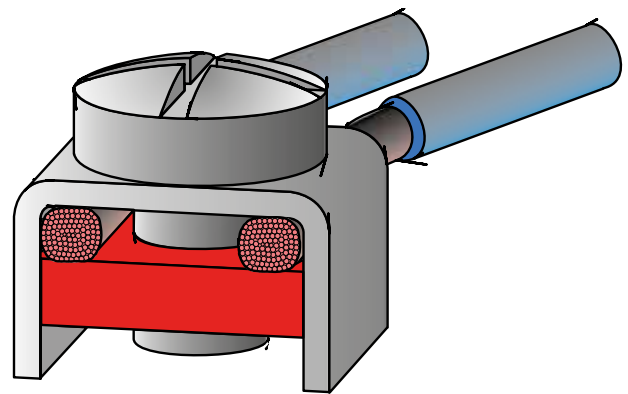
Bei unserer Klemmtechnik wird der Druck durch die Mutter (Druckstück) auf das Leitungsende mittels Aufzugprinzip übertragen. Der Leiter wird dabei nur auf Druck belastet und kann nicht durch drehende Teile beschädigt werden. Im geöffneten Zustand stehen zwei Klemmräume von je 2,5 mm x 4 mm zur Verfügung.

Die Leitungsenden werden großflächig geklemmt, wodurch ein geringerer Übergangswiderstand entsteht. Es werden Druckkräfte von einigen hundert Newton erreicht, die mehr-, fein- und feinstdrahtige Leiter so verdichten, dass keine zu Korrosionserscheinungen führenden Schadgase eindringen können und daher eine extrem langlebige Verbindung auch in aggressiver Industrieumgebung besteht.

Der Plus-Minus-Schlitz der M5-Schrauben sorgt für eine einfache Anwendung. Der Anzugsmoment beträgt 2 Nm.

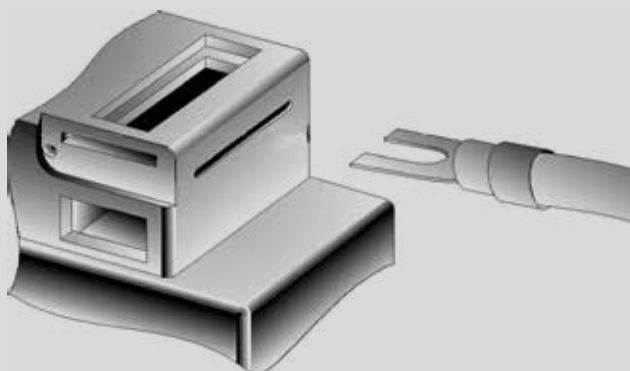
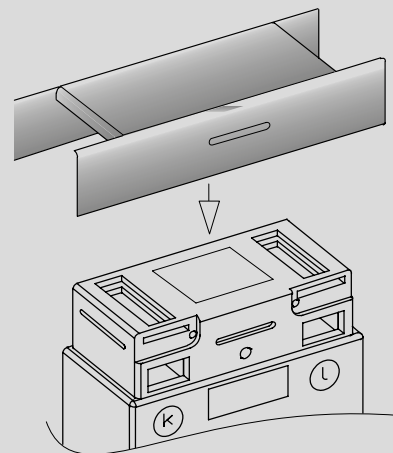
Die Schraube als auch die Mutter werden gegen unbeabsichtigtes Herausdrehen geschützt.

Die Sekundärklemmen aus vernickeltem Messing sind als Doppelklemmen ausgebildet. Diese Doppelausführung ermöglicht ein sehr leichtes Kurzschließen des Stromwandlers während des Betriebs um Arbeiten am Sekundärkreis durchzuführen.



SEKUNDÄRANSCHLUSSZUFÜHRUNGEN

Die Zuführung der Sekundärleitungen zu den Anschlussklemmen wird normalerweise durch die rechteckigen Öffnungen an der Vorder- und Rückseite vorgenommen. Bei der Montage z. B. hinter Sicherungsleisten kann aber auch der Anschluss mittels Kabelschuh durch die seitlichen Schlitz erfolgen.



ERWEITERTE SEKUNDÄRKLEMMENABDECKUNG

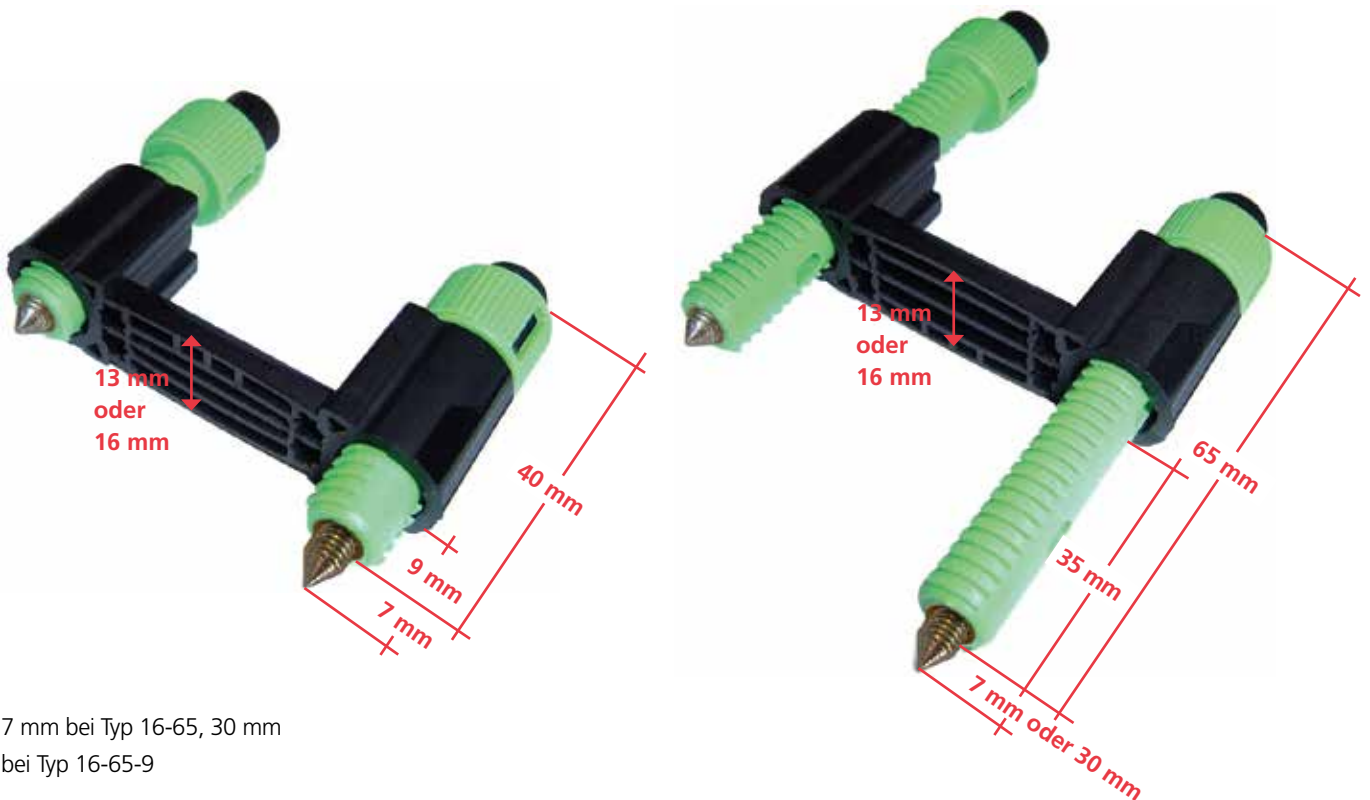
Bei der Verwendung als Rohrstab-Stromwandler hinter Sicherungs- oder Trennleisten kann es wünschenswert sein, die Luft- und Kriechstrecken zwischen den Sekundärklemmen und den Primärschienen zu vergrößern. Zu diesem Zweck stehen über die normale Klemmenabdeckung hinaus zusätzlich Schutzhäuben zur Verfügung, die die vorderen und hinteren Zuführungen zu den Sekundärklemmen verschließen.

REDUR SCHNELLBEFESTIGUNG

Bei der klassischen Wandlerbefestigung werden die Wandler mittels Schraubbolzen auf der Primärschiene fixiert. Dabei müssen diese abwechselnd betätigt werden, um den Wandler gerade auszurichten. Da die Bolzen bis auf die Primärschiene geschraubt werden müssen, ist das, je nach Schienenöffnung und Schienengröße, oft zeitaufwendig.

Wir bieten für unsere Wandler der REGULUS-Serie eine berührungssichere Primärschienen-Schnellbefestigung an. Sie wird in die Primärschienenöffnung geklemmt und die Fixierstifte bis auf die Primärschiene geschoben. Eine Viertel-drehung der Fixierstifte führt zur Vorfixierung, die Endfixierung erfolgt durch die schwarzen Drehknöpfe. Hierbei ist die Fingerkraft ausreichend, aber zusätzliche Schlitze erlauben auch die Fixierung mit einem Schraubendreher.

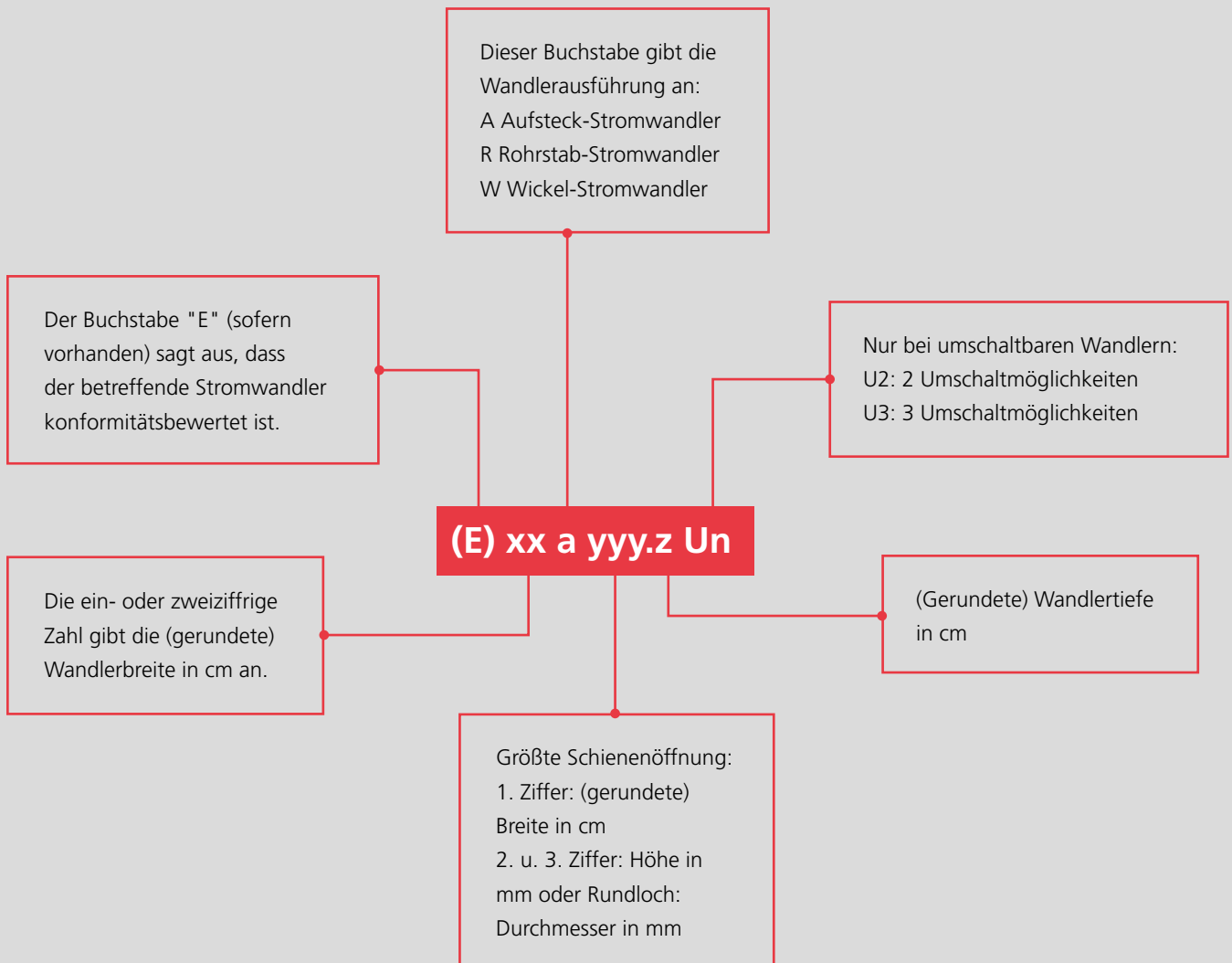
Es gibt fünf verschiedene Ausführungen, passend zu den entsprechenden Wandlertypen. Bei unseren Wandlertypen 13A und 16A ist dabei auch auf die Mindesthöhe des Schienenpakets zu achten.



7 mm bei Typ 16-65, 30 mm
bei Typ 16-65-9

SCHLÜSSEL REGULUS-BEZEICHNUNG

Die Bezeichnung der REGULUS-Wandler liegt folgender Schlüssel zugrunde:



BEISPIELE:

8A615.3 bedeutet:

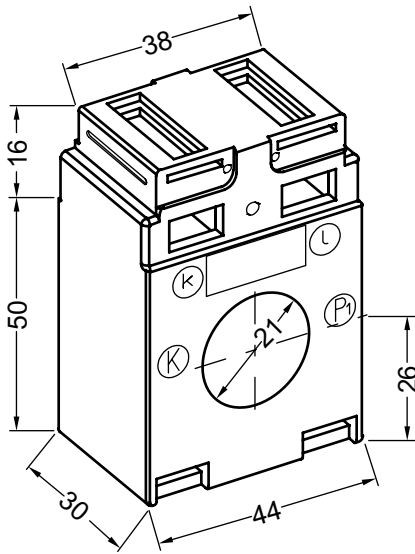
Aufsteckstromwandler, gerundet 8 cm (tatsächlich 85 mm) breit, für max. Schiene 60 x 15 mm, 3 cm tief

7A412.3 U3 bedeutet:

Aufsteckstromwandler, gerundet 7 cm breit, für max. Schiene 40 x 12 mm, 3 cm tief, mit 3 umschaltbaren Übersetzungen

4R21.3 bedeutet:

Aufsteckstromwandler mit runder Primärschienenöffnung von 21 mm Durchmesser, bzw. Rohrstab-Stromwandler, gerundet 4 cm (tatsächlich 44 mm) breit, 3 cm tief



INFORMATION:

- Gewicht ca. 150 - 200 g
- Rundleiter 21 mm

ZUBEHÖR (IM LIEFERUMFANG ENTHALTEN):

- 2 Sekundärklemmenabdeckungen (gelbe Schieber)
- 2 Steckfüße

Andere Übersetzungen, Leistungen oder Genauigkeiten auf Anfrage.

I_{sr}	Kl.	PRIMÄRER BEMESSUNGSSTROM I_{pr}											A		
		50	60	75	80	100	125	150	200	250	300	400		500	
5A	1	1,25	1,25	2,5	2,5	2,5	2,5	2,5	2,5	2,5	2,5	2,5	2,5	2,5	VA
			1,5				3,75	5	5	5	5	5	5	5	
	0,5					1,25	1,25	1,25	2,5	2,5	2,5	2,5	2,5	2,5	
						1,5	2,0	2,5	5	5	5	5	5	5	
	0,5S								2,5	2,5	2,5	2,5	2,5	2,5	
									3,75	5	5	5	5	5	
0,2										2,5	2,5	2,5	2,5		
0,2S												5	5		
												2,5	2,5		
1A	1	1,25	1,25	2,5	2,5	2,5	2,5	2,5	2,5	2,5	2,5	2,5	2,5	VA	
							3,75	5	5	5	5	5	5		
	0,5					1,25	2,5	2,5	2,5	2,5	2,5	2,5	2,5		
							3,75	5	5	5	5	5	5		
	0,5S								2,5	2,5	2,5	2,5	2,5		
										5	5	5	5		
0,2										2,5	2,5	2,5			
0,2S												5	5		
												2,5	2,5		

SONDERZUBEHÖR:

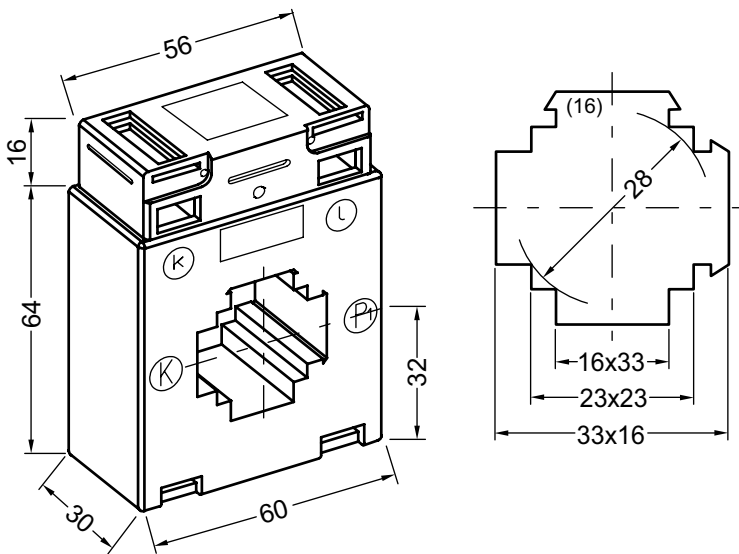
- Schnappbefestigung für Tragschiene EN 50022-35
- Cu-Hülse $d_a = 21$ mm, $d_i = 8,5$ mm oder 12,5 mm, $L = 32$ mm¹⁾ zur Verwendung des Wandlers als Rohrstab-Stromwandler
- Schutzhaube zur Vergrößerung der Luft- und Kriechstrecken bei Verwendung des Wandlers als Rohrstabwandler

SONDERAUSFÜHRUNGEN (AUF ANFRAGE):

- Beliebige primäre und sekundäre Nennströme
- Gießharzverguss
- Betriebsspannung 1,2kV

KONFORMITÄTBEWERTUNG

- möglich für dunkel markierte Varianten



INFORMATION:

- Gewicht ca. 250 - 300 g
- Rundleiter 28 mm
- Primärschiene 30 x 15 mm, 20 x 20 mm

ZUBEHÖR (IM LIEFERUMFANG ENTHALTEN):

- 1 Primärschienenklemme (Typ 16)
- 2 Schrauben M5x35
- 2 Sekundärklemmenabdeckungen (gelbe Schieber)
- 2 Steckfüße

Andere Übersetzungen, Leistungen oder Genauigkeiten auf Anfrage.

I_{sr}	Kl.	PRIMÄRER BEMESSUNGSSTROM I_{pr}												A		
		75	80	100	125	150	200	250	300	400	500	600	750			
5A	1	1	1,25	2,5	2,5	2,5	2,5	2,5	2,5	2,5	2,5	2,5	2,5	2,5	5	VA
					3,75	3,75	5	5	5	5	10	5	5	10	10	
							5	7,5	7,5	7,5	15	10	10	15	15	
	0,5					1,25	2,5	2,5	2,5	2,5	2,5	2,5	2,5	2,5	2,5	
							3,75	5	5	5	5	5	5	5	5	
								7,5	7,5	10	10	10	10	10	10	
	0,5S							2,5	2,5	2,5	2,5	2,5	2,5	2,5	2,5	
									5	5	5	5	5	5	5	
	0,2									10	10	10	10	10	10	
										2,5	2,5	2,5	2,5	2,5	2,5	
0,2S										5	5	5	5	5		
											2,5	2,5	2,5	2,5		
1A	1	1,25	1,5	2,5	2,5	2,5	2,5	2,5	2,5	2,5	2,5	2,5	2,5	2,5	VA	
					3,75	3,75	5	5	5	5	5	5	5	5		
							7,5	7,5	10	10	10	10	10	10		
	0,5			1,25	1,25	2,5	2,5	2,5	2,5	2,5	2,5	2,5	2,5	2,5		
							3,75	5	5	5	5	5	5	5		
								7,5	10	10	10	10	10	10		
	0,5S						2,5	2,5	2,5	2,5	2,5	2,5	2,5	2,5		
									5	5	5	5	5	5		
	0,2									10	10	10	10	10		
										2,5	2,5	2,5	2,5	2,5		
0,2S										5	5	5	5			
											2,5	2,5	2,5			

SONDERZUBEHÖR:

- Primärschienen-Schnellbefestigung (Typ 16-40)
- Schnappbefestigung für Tragschiene EN 50022-35
- Cu-Hülse $d_a = 28$ mm, $d_i = 12,5$ mm, $L = 32$ mm¹⁾ zur Verwendung des Wandlers als Rohrstab-Stromwandler
- Schutzhaube zur Vergrößerung der Luft- und Kriechstrecken bei Verwendung des Wandlers als Rohrstab-Stromwandler

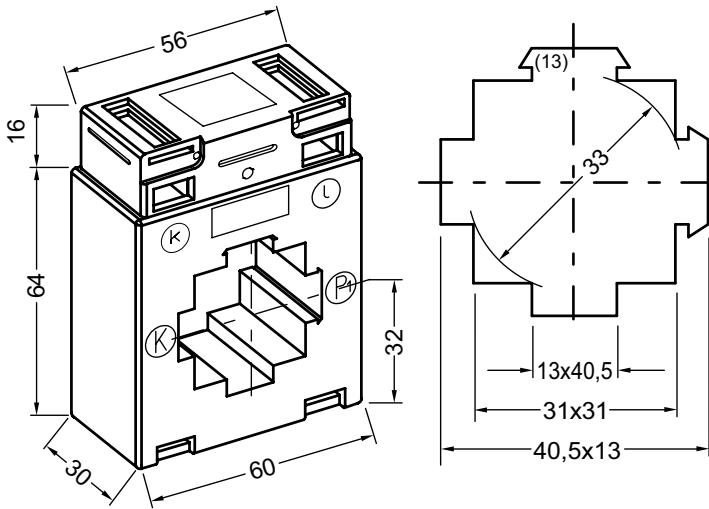
SONDERAUSFÜHRUNGEN (AUF ANFRAGE):

- Beliebige primäre und sekundäre Nennströme
- Gießharzverguss
- Betriebsspannung 1,2kV
- Sekundär umschaltbar

KONFORMITÄTSEBWEURUNG

- möglich für dunkel markierte Varianten

1) Andere Längen auf Anfrage



INFORMATION:

- Gewicht ca. 160 - 220 g
- Rundleiter 33 mm
- Primärschiene 40 x 12 mm, 2 x 30 x 10 mm

ZUBEHÖR (IM LIEFERUMFANG ENTHALTEN):

- 1 Primärschienenklemme (Typ 13)
- 2 Schrauben M5 x 35
- 2 Sekundärklemmenabdeckungen (gelbe Schieber)
- 2 Steckfüße

Andere Übersetzungen, Leistungen oder Genauigkeiten auf Anfrage.

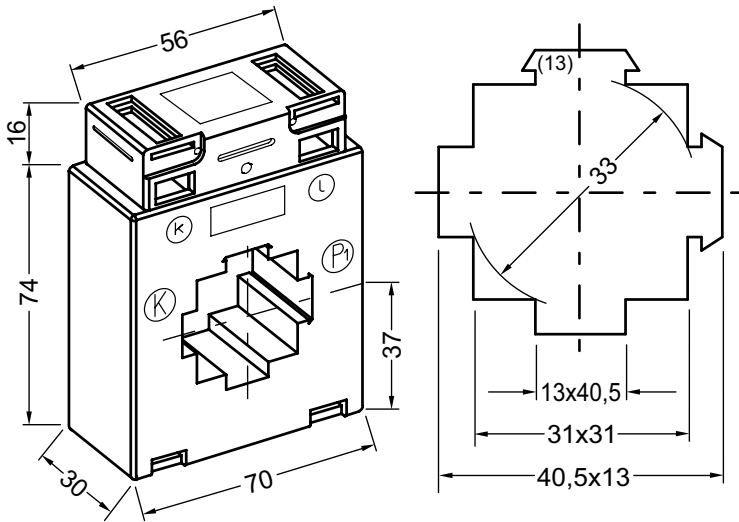
I_{sr}	Kl.	PRIMÄRER BEMESSUNGSSTROM I_{pr}									A
		150	200	250	300	400	500	600	750	800	
5A	1		1,25	2,5	2,5	2,5	2,5	1,25	2,5	2,5	VA
						3,75	5			3,75	
	0,5			2	2,5	2,5	2,5	1,25	2,5	2,5	
						3,75	5				
1A	1	2,5	2,5	2,5	2,5	2,5	2,5	2,5	2,5	VA	
			3,75			5	3,75		3,75		
	0,5		1,25	1,25	2,5	2,5	2,5	2,5	2,5		
						5			3,75		
	0,55					2,5	2,5	2,5	2,5		
							3,75				

SONDERZUBEHÖR:

- Primärschienen-Schnellbefestigung (Typ 13-40)
- Schnappbefestigung für Tragschiene EN 50022-35
- Cu-Primärschienen in verschiedenen Größen
- Schutzkappen für Primärschienen-Befestigungsschrauben

SONDERAUSFÜHRUNGEN (AUF ANFRAGE):

- Beliebige primäre und sekundäre Nennströme
- Gießharzverguss



INFORMATION:

- Gewicht ca. 280 - 350 g
- Rundleiter 33 mm
- Primärschiene 40 x 12 mm, 2 x 30 x 10 mm

ZUBEHÖR (IM LIEFERUMFANG ENTHALTEN):

- 1 Primärschienenklemme (Typ 13)
- 2 Schrauben M5 x 35
- 2 Sekundärklemmenabdeckungen (gelbe Schieber)
- 2 Steckfüße

Andere Übersetzungen, Leistungen oder Genauigkeiten auf Anfrage.

I _{sr}	Kl.	PRIMÄRER BEMESSUNGSSTROM I _{pr}												A		
		80	100	125	150	200	250	300	400	500	600	750	800		1000	
5A	1	1,25	2,5	2,5	2,5	2,5	2,5	2,5	2,5	2,5	2,5	2,5	2,5	2,5	2,5	VA
				3,75	5	5	5	5	5	5	5	5	5	5	5	
								7,5	7,5	7,5	10	10	10	10	10	
	0,5			1,25	2,5	2,5	2,5	2,5	2,5	2,5	2,5	2,5	2,5	5	5	
								5	5	5	5	5	10	10		
									10	10	10	10	15	20		
	0,55						2,5	2,5	2,5	2,5	2,5	2,5	2,5	5	5	
								5	5	5	5	5	5	10		
									10	10	10	10	10	20		
	0,2								2,5	2,5	2,5	2,5	2,5	5	5	
								5	5	5	5	5	10			
										10	10	10	15			
0,25											2,5	2,5	2,5			
											5	5	5	5		
												10	10	10		
1A	1	1,25	2,5	2,5	2,5	2,5	2,5	2,5	2,5	2,5	2,5	2,5	2,5	2,5	VA	
				3,75	5	5	5	5	5	5	5	5	5	5		
								7,5	7,5	7,5	10	10	10	10		
	0,5			1,25	1,25	2,5	2,5	2,5	2,5	2,5	2,5	2,5	5	5		
					2,5	3,75	5	5	5	5	5	5	10	10		
								7,5	7,5	10	10	10	15	15		
	0,55					1,25	2,5	2,5	2,5	2,5	2,5	2,5	2,5	5		5
									5	5	5	5	5	10		
										7,5	7,5	10	10	15		
	0,2									2,5	2,5	2,5	2,5	2,5		2,5
									5	5	5	5	5			
											2,5	2,5	2,5			
0,25												2,5	2,5	2,5		
														5		

SONDERZUBEHÖR:

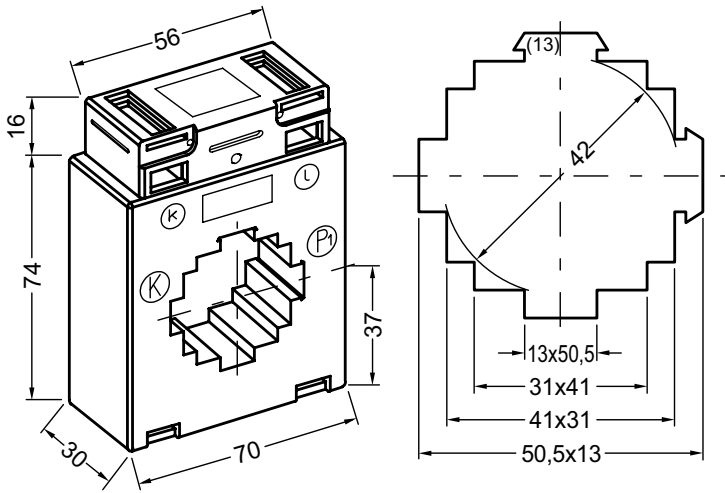
- Primärschienen-Schnellbefestigung (Typ 13-40)
- Schnappbefestigung für Tragschiene EN 50022-35
- Cu-Primärschienen in verschiedenen Größen
- Schutzkappen für Primärschienen-Befestigungsschrauben

SONDERAUSFÜHRUNGEN (AUF ANFRAGE):

- Beliebige primäre und sekundäre Nennströme
- Gießharzverguss
- Betriebsspannung 1,2kV
- sekundär umschaltbar

KONFORMITÄTBEWERTUNG

- möglich für dunkel markierte Varianten



INFORMATION:

- Gewicht ca. 180 - 250 g
- Rundleiter 42 mm
- Primärschiene 50 x 12 mm, 2 x 40 x 10 mm

ZUBEHÖR (IM LIEFERUMFANG ENTHALTEN):

- 1 Primärschienenklemme (Typ 13)
- 2 Schrauben M5 x 35
- 2 Sekundärklemmenabdeckungen (gelbe Schieber)
- 2 Steckfüße

Andere Übersetzungen, Leistungen oder Genauigkeiten auf Anfrage.

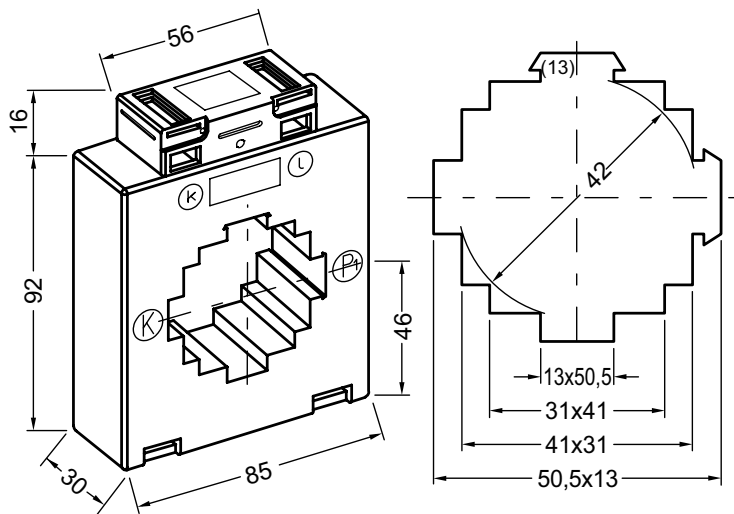
I _{sr}	Kl.	PRIMÄRER BEMESSUNGSTROM I _{pr}										A	
		150	200	250	300	400	500	600	750	800	1000		
5A	1	1,25	1,25	2,5	2,5	2,5	2,5	2,5	2,5	2,5	2,5	2,5	VA
										3,75	3,75	3,75	
											5	5	
	0,5			1,25	1,25	1,25	1,25	2,5	2,5	2,5	2,5	2,5	
							2,5	2,5		3,75	3,75	5	
1A	1	1,25	1,25	2,5	2,5	2,5	2,5	2,5	2,5	2,5	2,5	VA	
										3,75	3,75		5
											5		
	0,5		1,25	1,25	2,5	1,25	2,5	2,5	2,5	2,5	2,5		2,5
										3,75	3,75		5
											5		

SONDERZUBEHÖR:

- Primärschienen-Schnellbefestigung (Typ 13-40 oder 13-65)
- Schnappbefestigung für Tragschiene EN 50022-35
- Cu-Primärschienen in verschiedenen Größen
- Schutzkappen für Primärschienen-Befestigungsschrauben
- Cu-Hülse d_a = 43,7 mm, d_i = 14,2 mm, L = 32 mm¹⁾ zur Verwendung des Wandlers als Rohrstab-Stromwandler
- Schutzhaube zur Vergrößerung der Luft-/Kriechstrecken bei Verwendung des Wandlers als Rohrstab-Stromwandler

SONDERAUSFÜHRUNGEN (AUF ANFRAGE):

- Beliebige primäre und sekundäre Nennströme
- Gießharzverguss
- Betriebsspannung 1,2kV
- Sekundär umschaltbar



INFORMATION:

- Gewicht ca. 320 - 500 g
- Rundleiter 42 mm
- Primärschiene 50 x 12 mm, 2 x 40 x 10 mm

ZUBEHÖR (IM LIEFERUMFANG ENTHALTEN):

- 1 Primärschienenklemme (Typ 13)
- 2 Schrauben M5 x 35
- 2 Sekundärklemmenabdeckungen (gelbe Schieber)
- 2 Steckfüße

Andere Übersetzungen, Leistungen oder Genauigkeiten auf Anfrage.

I _{sr}	Kl.	PRIMÄRER BEMESSUNGSSTROM I _{PR}												A	
		150	200	250	300	400	500	600	750	800	1000	1250	1500		
5A	1	2,5	2,5	2,5	2,5	2,5	2,5	5	5	5	5	10	5	5	VA
		3,75	5	5	5	5	5	10	10	10	10	20	10	10	
		7,5	7,5	10	10	15	15	15	15	15	15	30	15	15	
	0,5	1,25	2,5	2,5	2,5	2,5	2,5	5	5	5	5	5	5	5	
				5	5	5	5	10	10	10	10	10	10	10	
					7,5	10	10	15	15	15	15	20	15	15	
	0,5S				2,5	2,5	2,5	5	5	5	5	5	5	5	
						5	5	5	10	10	10	10	10	10	
							10	10	15	20	20	20	20	20	
	0,2					2,5	2,5	2,5	2,5	2,5	2,5	5	5	5	
							5	5	5	5	5	10	10	10	
								10	10	10	10	15	15	15	
0,2S									2,5	2,5	5	5	5		
									5	5	10	10	10		
										10	15	15	15		
1A	1	2,5	2,5	2,5	2,5	2,5	2,5	2,5	2,5	5	5	5	5	VA	
			5	5	5	5	5	5	5	5	10	10	10		10
				7,5	10	10	10	10	10	10	15	20	20		20
	0,5	1,25	2,5	2,5	2,5	2,5	2,5	2,5	2,5	2,5	2,5	2,5	2,5		5
					3,75	5	5	5	5	5	5	5	5		10
						7,5	10	10	10	10	10	10	10		20
	0,5S					2,5	2,5	2,5	2,5	2,5	2,5	5	5		5
							5	5	5	5	5	10	10		10
								10	10	10	10	20	20		20
	0,2						2,5	2,5	2,5	2,5	2,5	2,5	2,5		5
								5	5	5	5	5	5		10
									10	10	10	10	10		20
0,2S										2,5	2,5	2,5	5		
										5	5	5	10		
											10	10			

SONDERZUBEHÖR:

- Primärschienen-Schnellbefestigung (Typ 13-40 oder 13-65)
- Schnappbefestigung für Tragschiene EN 50022-35
- Cu-Primärschienen in verschiedenen Größen
- Schutzkappen für Primärschienen-Befestigungsschrauben
- Cu-Hülse d_a = 43,7 mm, d_i = 14,2 mm, L = 32 mm¹⁾ zur Verwendung des Wandlers als Rohrstab-Stromwandler
- Schutzhaube zur Vergrößerung der Luft-/Kriechstrecken bei Verwendung des Wandlers als Rohrstab-Stromwandler

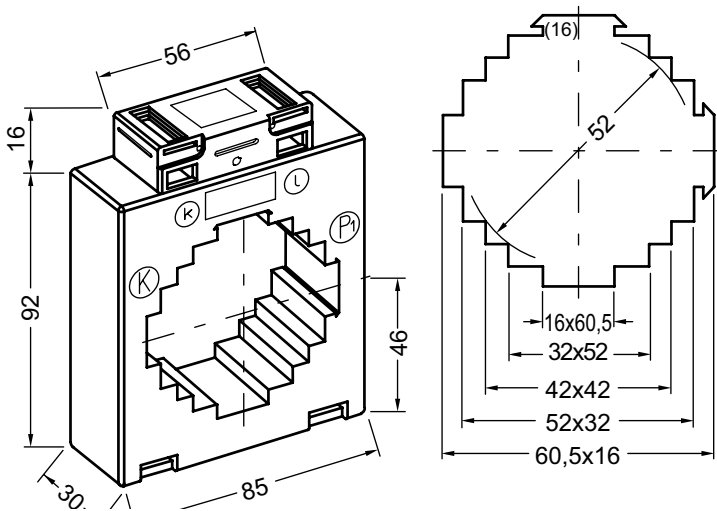
SONDERAUSFÜHRUNGEN (AUF ANFRAGE):

- Beliebige primäre und sekundäre Nennströme
- Gießharzverguss
- Betriebsspannung 1,2kV
- Sekundär umschaltbar

KONFORMITÄTBEWERTUNG

- möglich für dunkel markierte Varianten

1) Andere Längen auf Anfrage



INFORMATION:

- Gewicht ca. 300 - 400 g
- Rundleiter 52 mm
- Primärschiene 60 x 15 mm, 2 x 50 x 10 mm, 40 x 40 mm

ZUBEHÖR (IM LIEFERUMFANG ENTHALTEN):

- 1 Primärschienenklemme (Typ 16)
- 2 Schrauben M5 x 35
- 2 Sekundärklemmenabdeckungen (gelbe Schieber)
- 2 Steckfüße

Andere Übersetzungen, Leistungen oder Genauigkeiten auf Anfrage.

I _{sr}	Kl.	PRIMÄRER BEMESSUNGSTROM I _{PR}												A	
		200	250	300	400	500	600	750	800	1000	1250	1500	1600		
5A	1	2,5	2,5	2,5	2,5	2,5	2,5	2,5	2,5	5	5	5	5	5	VA
		3,75	3,75	3,75	3,75	5	5	5	5	10	10	10	10	10	
		5	5	5	5	7,5	10	10	10	10	15	15	15	15	
		15	15	15	15	20	20	20	20	20	20	20	20	20	
	0,5	1,25	1,25	2,5	2,5	2,5	2,5	2,5	2,5	5	5	5	5	5	
		2,5	5	5	5	5	5	5	5	10	10	10	10	10	
		7,5	10	10	10	10	10	10	10	15	15	15	15	15	
		15	15	15	15	20	20	20	20	20	20	20	20	20	
	0,5S	1,25	2,5	2,5	2,5	2,5	2,5	2,5	2,5	5	5	5	5	5	
		2,5	5	5	5	5	5	5	5	10	10	10	10	10	
		10	10	10	10	15	15	15	15	15	15	15	15	15	
		20	20	20	20	20	20	20	20	20	20	20	20	20	
0,2	2,5	2,5	2,5	2,5	2,5	2,5	2,5	2,5	5	5	5	5	5		
	5	5	5	5	5	5	5	5	10	10	10	10	10		
	10	10	10	10	10	10	10	10	15	15	15	15	15		
	15	15	15	15	15	15	15	15	15	15	15	15	15		
0,2S	2,5	2,5	2,5	2,5	2,5	2,5	2,5	2,5	5	5	5	5	5		
	5	5	5	5	5	5	5	5	10	10	10	10	10		
	10	10	10	10	10	10	10	10	15	15	15	15	15		
	15	15	15	15	15	15	15	15	15	15	15	15	15		
1A	1	2,5	2,5	2,5	2,5	2,5	2,5	2,5	2,5	2,5	2,5	2,5	2,5	2,5	VA
		3,75	3,75	3,75	3,75	5	5	5	5	5	5	5	5	5	
		7,5	7,5	7,5	7,5	10	10	10	10	10	10	10	10	10	
		10	10	10	10	10	10	10	10	10	10	10	10	10	
	0,5	1,25	1,25	1,25	1,25	2,5	2,5	2,5	2,5	2,5	2,5	2,5	2,5	2,5	
		2,5	2,5	2,5	2,5	3,75	5	5	5	5	5	5	5	5	
		7,5	7,5	7,5	7,5	10	10	10	10	10	10	10	10	10	
		10	10	10	10	10	10	10	10	10	10	10	10	10	
	0,5S	1,25	2,5	2,5	2,5	2,5	2,5	2,5	2,5	2,5	2,5	2,5	2,5	2,5	
		2,5	5	5	5	5	5	5	5	5	5	5	5	5	
		10	10	10	10	10	10	10	10	10	10	10	10	10	
		15	15	15	15	15	15	15	15	15	15	15	15	15	
0,2	2,5	2,5	2,5	2,5	2,5	2,5	2,5	2,5	2,5	2,5	2,5	2,5	2,5		
	5	5	5	5	5	5	5	5	5	5	5	5	5		
	10	10	10	10	10	10	10	10	10	10	10	10	10		
	15	15	15	15	15	15	15	15	15	15	15	15	15		
0,2S	2,5	2,5	2,5	2,5	2,5	2,5	2,5	2,5	2,5	2,5	2,5	2,5	2,5		
	5	5	5	5	5	5	5	5	5	5	5	5	5		
	10	10	10	10	10	10	10	10	10	10	10	10	10		
	15	15	15	15	15	15	15	15	15	15	15	15	15		

SONDERZUBEHÖR:

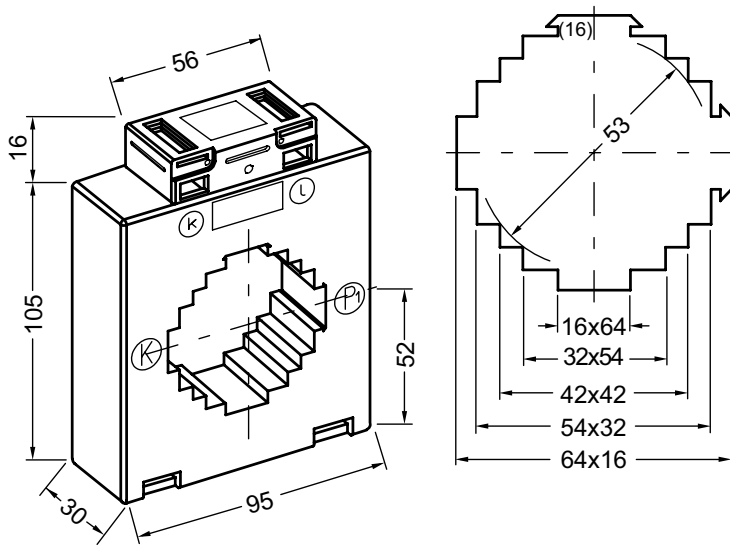
- Primärschienen-Schnellbefestigung (Typ 16-40)
- Schnappbefestigung für Tragschiene EN 50022-35
- Cu-Primärschienen in verschiedenen Größen
- Schutzkappen für Primärschienen-Befestigungsschrauben

SONDERAUSFÜHRUNGEN (AUF ANFRAGE):

- Beliebige primäre und sekundäre Nennströme
- Gießharzverguss
- Betriebsspannung 1,2kV
- Sekundär umschaltbar

KONFORMITÄTSEBWEURUNG

- möglich für dunkel markierte Varianten



INFORMATION:

- Gewicht ca. 400 - 550 g
- Rundleiter 53 mm
- Primärschiene 63 x 15 mm, 2 x 50 x 10 mm, 40 x 40 mm

ZUBEHÖR (IM LIEFERUMFANG ENTHALTEN):

- 1 SPrimärschienenklemme (Typ 16)
- 2 Schrauben M5 x 35
- 2 Sekundärklemmenabdeckungen (gelbe Schieber)
- 2 Steckfüße

Andere Übersetzungen, Leistungen oder Genauigkeiten auf Anfrage.

I _{sr}	Kl.	PRIMÄRER BEMESSUNGSSTROM I _{PR}														A	
		200	250	300	400	500	600	750	800	1000	1250	1500	1600	2000	2500		
5A	1	2,5	2,5	2,5	2,5	5	5	5									VA
		3,75	5	5	5	10	10	10	10	10	10	10	10	10	10	10	
			7,5	10	10	15	15	15	15	15	15	15	15	15	15	15	
						15	20	20	20	20	20	30	30	30	20	20	
	0,5	2,5	2,5	2,5	2,5	2,5	2,5	5	5	5	5	5	5	5	5	5	
			5	5	5	5	5	10	10	10	10	10	10	10	10	10	
						10	10	10	15	15	15	15	15	15	15	15	
						15	15	20	20	20	20	30	30	20	20	20	
	0,5S			2,5	2,5	2,5	2,5	5	5	5	5	5	5	5	5	5	
					5	5	5	10	10	10	10	10	10	10	10	10	
						10	10	15	15	15	15	15	15	15	15	15	
						10	10	15	15	15	15	20	20	20	20	20	
0,2				2,5	2,5	2,5	2,5	2,5	5	5	5	5	5	5	5		
					5	5	5	5	10	10	10	10	10	10	10		
						10	10	10	15	15	15	15	15	15	15		
									20	20	30	30	20	20	20		
0,2S										2,5	5	5	5	5	5		
										5	10	10	10	10	10		
											15	15	15	15	15		
												20	20	20	20		
1A	1	2,5	2,5	2,5	2,5	2,5	2,5	5	5	5	5	5	5	5	5	VA	
		3,75	5	5	5	5	5	10	10	10	10	10	10	10	10		
			7,5	10	10	10	10	15	15	15	15	15	15	15	15		
						15	15	20	20	20	20				20		
	0,5	2,5	2,5	2,5	2,5	2,5	2,5	5	5	5	5	5	5	5	5		
				5	5	5	5	10	10	10	10	10	10	10	10		
					7,5	10	10	15	15	15	15	15	15	15	15		
										20	20				20		
	0,5S			2,5	2,5	2,5	5	5	5	5	5	5	5	5	5		
					5	5	10	10	10	10	10	10	10	10	10		
							15	15	15	15	15	15	15	15	15		
										20	20				20		
0,2				2,5	2,5	2,5	5	5	5	5	5	5	5	5			
					5	5	10	10	10	10	10	10	10	10			
						10	15	15	15	15	15	15	15	15			
									20	20							
0,2S										2,5	5	5	5	5			
										5	10	10	10	10			
											15	15	15	15			

SONDERZUBEHÖR:

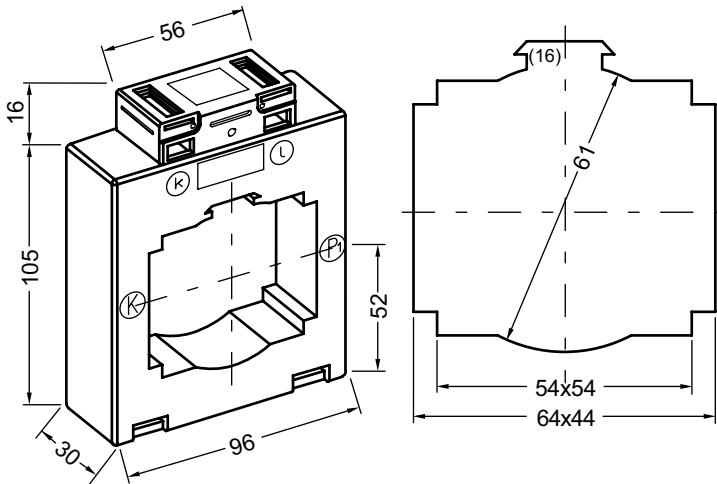
- Primärschienen-Schnellbefestigung (Typ 16-40)
- Schnappbefestigung für Tragschiene EN 50022-35
- Cu-Primärschienen in verschiedenen Größen
- Schutzkappen für Primärschienen-Befestigungsschrauben

SONDERAUSFÜHRUNGEN (AUF ANFRAGE):

- Beliebige primäre und sekundäre Nennströme
- Gießharzverguss
- Betriebsspannung 1,2kV
- Sekundär umschaltbar

KONFORMITÄTBEWERTUNG

- möglich für dunkel markierte Varianten



INFORMATION:

- Gewicht ca. 340 - 420 g
- Rundleiter 61 mm
- Primärschiene 60 x 40 mm, 50 x 50 mm

ZUBEHÖR (IM LIEFERUMFANG ENTHALTEN):

- 1 Primärschienenklemme (Typ 16)
- 2 Schrauben M5 x 35
- 2 Sekundärklemmenabdeckungen (gelbe Schieber)
- 2 Steckfüße

Andere Übersetzungen, Leistungen oder Genauigkeiten auf Anfrage.

I_{sr}	Kl.	PRIMÄRER BEMESSUNGSSTROM I_{Pr}												A	
		200	250	300	400	500	600	750	800	1000	1250	1500	1600		2000
5A	1	2,5	2,5	2,5	2,5	2,5	2,5	2,5	2,5	2,5	2,5	5	5	5	VA
		3,75	5	5	5	5	5	5	5	5	5	10	10	10	
		7,5	10	10	10	10	10	10	10	10	10	15	15	15	
	0,5	2,5	2,5	2,5	2,5	2,5	2,5	2,5	2,5	2,5	2,5	5	5	5	
		5	5	5	5	5	5	5	5	5	5	10	10	10	
		10	10	10	10	10	10	10	10	10	15	15	15		
	0,55	2,5	2,5	2,5	2,5	2,5	2,5	2,5	2,5	2,5	2,5	5	5	5	
		5	5	5	5	5	5	5	5	5	5	10	10	10	
	0,2	7,5	10	10	10	10	10	10	10	10	10	15	15	15	
		2,5	2,5	2,5	2,5	2,5	2,5	2,5	2,5	2,5	2,5	5	5	5	
0,25	5	5	5	5	5	5	5	5	5	5	10	10	10		
	10	10	10	10	10	10	10	10	10	10	15	15	15		
1A	1	2,5	2,5	2,5	2,5	2,5	2,5	2,5	2,5	2,5	5	2,5			VA
		3,75	5	5	5	5	5	5	5	5	5	5			
		7,5	10	10	10	10	10	10	10	10	10	10			
	0,5	2,5	2,5	2,5	2,5	2,5	2,5	2,5	2,5	2,5	2,5	2,5			
		5	5	5	5	5	5	5	5	5	5	5			
		10	10	10	10	10	10	10	10	10	10	10			
	0,55	2,5	2,5	2,5	2,5	2,5	2,5	2,5	2,5	2,5	2,5	2,5			
		5	5	5	5	5	5	5	5	5	5	5			
	0,2	7,5	10	10	10	10	10	10	10	10	10	10			
		2,5	2,5	2,5	2,5	2,5	2,5	2,5	2,5	2,5	2,5	2,5			
0,25	5	5	5	5	5	5	5	5	5	5	5				
	10	10	10	10	10	10	10	10	10	10	10				

SONDERZUBEHÖR:

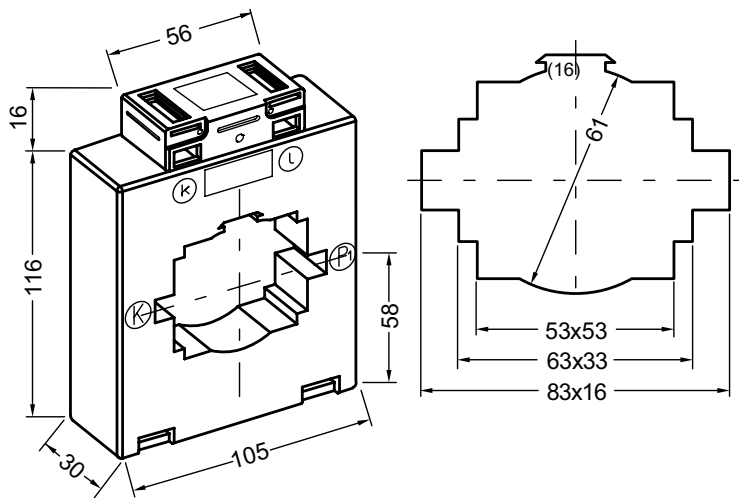
- Primärschienen-Schnellbefestigung (Typ 16-40)
- Schnappbefestigung für Tragschiene EN 50022-35
- Schutzkappen für Primärschienen-Befestigungsschrauben

SONDERAUSFÜHRUNGEN (AUF ANFRAGE):

- Beliebige primäre und sekundäre Nennströme
- Gießharzverguss
- Betriebsspannung 1,2kV
- Sekundär umschaltbar

KONFORMITÄTBEWERTUNG

- möglich für dunkel markierte Varianten



INFORMATION:

- Gewicht ca. 350 - 500 g
- Rundleiter 61 mm
- Primärschiene 80 x 15 mm, 2 x 60 x 10 mm, 3 x 50 x 10 mm

ZUBEHÖR (IM LIEFERUMFANG ENTHALTEN):

- 1 Primärschienenklemme (Typ 16)
- 2 Schrauben M5 x 55
- 2 Sekundärklemmenabdeckungen (gelbe Schieber)
- 2 Steckfüße

Andere Übersetzungen, Leistungen oder Genauigkeiten auf Anfrage.

I_{sr}	Kl.	PRIMÄRER BEMESSUNGSTROM I_{PR}											A					
		400	500	600	750	800	1000	1250	1500	1600	2000	2500						
5A	1	2,5	2,5	2,5	2,5	2,5	2,5	2,5	2,5	2,5	2,5	2,5	2,5	2,5	2,5	2,5	10	VA
		5	5	5	5	5	5	5	5	5	5	5	5	5	5	5	15	
		7,5	10	10	10	10	10	10	10	10	10	10	10	10	10	10	20	
	0,5	2,5	2,5	2,5	2,5	2,5	2,5	2,5	2,5	2,5	2,5	2,5	2,5	2,5	2,5	2,5	5	
		5	5	5	5	5	5	5	5	5	5	5	5	5	5	5	10	
				10	10	10	10	10	10	10	10	10	10	10	10	10	15	
	0,5S																	
			2,5	2,5	2,5	2,5	2,5	2,5	2,5	2,5	2,5	2,5	2,5	2,5	2,5	2,5	5	
				5	5	5	5	5	5	5	5	5	5	5	5	5	10	
	0,2																	
						2,5	2,5	2,5	2,5	2,5	2,5	2,5	2,5	2,5	2,5	2,5	5	
							5	5	5	5	5	5	5	5	5	5	10	
0,2S																		
1A	1	2,5	2,5	2,5	2,5	2,5	2,5	2,5	2,5	2,5	2,5	2,5	2,5	2,5	2,5	10	VA	
		5	5	5	5	5	5	5	5	5	5	5	5	5	5	15		
		7,5	10	10	10	10	10	10	10	10	10	10	10	10	10	20		
	0,5	2,5	2,5	2,5	2,5	2,5	2,5	2,5	2,5	2,5	2,5	2,5	2,5	2,5	2,5	2,5		5
		5	5	5	5	5	5	5	5	5	5	5	5	5	5	5		10
				10	10	10	10	10	10	10	10	10	10	10	10	10		15
	0,5S																	
			2,5	2,5	2,5	2,5	2,5	2,5	2,5	2,5	2,5	2,5	2,5	2,5	2,5	2,5		5
				5	5	5	5	5	5	5	5	5	5	5	5	5		10
	0,2																	
						2,5	2,5	2,5	2,5	2,5	2,5	2,5	2,5	2,5	2,5	2,5		5
							5	5	5	5	5	5	5	5	5	5		10
0,2S																		

SONDERZUBEHÖR:

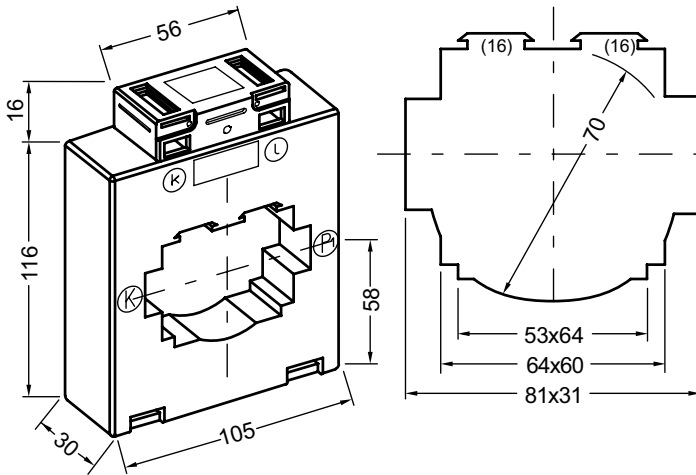
- Primärschienen-Schnellbefestigung (Typ 16-65)
- Schnappbefestigung für Tragschiene EN 50022-35
- Schutzkappen für Primärschienen-Befestigungsschrauben

SONDERAUSFÜHRUNGEN (AUF ANFRAGE):

- Beliebige primäre und sekundäre Nennströme
- Gießharzverguss
- Betriebsspannung 1,2kV
- Sekundär umschaltbar

KONFORMITÄTSEBWEURUNG

- möglich für dunkel markierte Varianten



INFORMATION:

- Gewicht ca. 340 - 440 g
- Rundleiter 70 mm
- Primärschiene 2 x 80 x 10 mm, 60 x 60 mm

ZUBEHÖR (IM LIEFERUMFANG ENTHALTEN):

- 2 Primärschienenklemmen (Typ 16)
- 4 Schrauben M5 x 55
- 2 Sekundärklemmenabdeckungen (gelbe Schieber)
- 2 Steckfüße

Andere Übersetzungen, Leistungen oder Genauigkeiten auf Anfrage.

I_{sr}	Kl.	PRIMÄRER BEMESSUNGSSTROM I_{pr}											A		
		400	500	600	750	800	1000	1250	1500	1600	2000	2500			
5A	1	2,5	2,5	2,5	2,5	2,5	2,5	2,5	2,5	2,5	2,5	2,5	2,5	2,5	VA
		5	5	5	5	5	5	5	5	5	5	5	5		
				7,5	10	10	10	10	10	10	10	10	10	10	
	0,5	2,5	2,5	2,5	2,5	2,5	2,5	2,5	2,5	2,5	2,5	2,5	2,5	2,5	
		5	5	5	5	5	5	5	5	5	5	5	5		
				7,5	7,5	10	10	10	10	10	10	10	10	10	
	0,55		2,5	2,5	2,5	2,5	2,5	2,5	2,5	2,5	2,5	2,5	2,5	2,5	
				5	5	5	5	5	5	5	5	5	5		
						7,5	10	10	10	10	10	10	10	10	
	0,2					2,5	2,5	2,5	2,5	2,5	2,5	2,5	2,5	2,5	
							5	5	5	5	5	5	5		
									10	10	10	10	10	10	
0,25									2,5	2,5	2,5	2,5	2,5		
									5	5	5	5	5		
										10	10	10	10		
1A	1		2,5	2,5	2,5	2,5	2,5	2,5	2,5	2,5	2,5	2,5	2,5	2,5	VA
			5	5	5	5	5	5	5	5	5	5	5		
					7,5	7,5	10	10	10	10	10	10	10	10	
	0,5		2,5	2,5	2,5	2,5	2,5	2,5	2,5	2,5	2,5	2,5	2,5	2,5	
				5	5	5	5	5	5	5	5	5	5		
					7,5	7,5	10	10	10	10	10	10	10	10	
	0,55			2,5	2,5	2,5	2,5	2,5	2,5	2,5	2,5	2,5	2,5	2,5	
					5	5	5	5	5	5	5	5	5		
							10	10	10	10	10	10	10	10	
	0,2					2,5	2,5	2,5	2,5	2,5	2,5	2,5	2,5	2,5	
							5	5	5	5	5	5	5		
									10	10	10	10	10	10	
0,25									2,5	2,5	2,5	2,5	2,5		
									5	5	5	5			
										10	10	10	10		

SONDERZUBEHÖR:

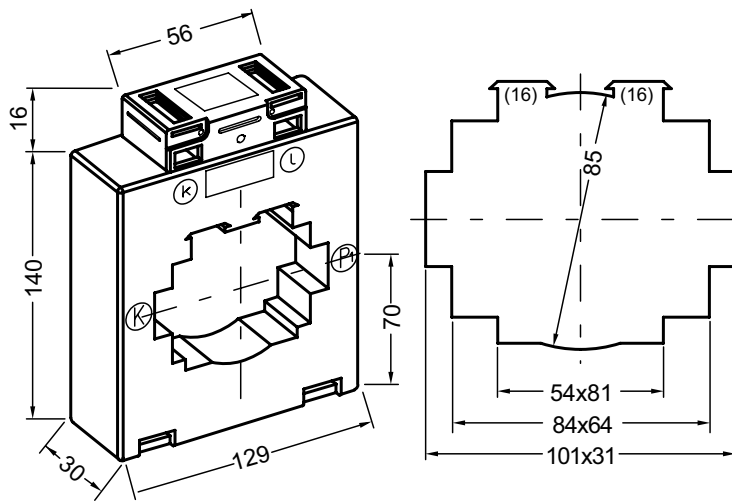
- Primärschienen-Schnellbefestigung (Typ 16-65)
- Schnappbefestigung für Tragschiene EN 50022-35
- Schutzkappen für Primärschienen-Befestigungsschrauben

SONDERAUSFÜHRUNGEN (AUF ANFRAGE):

- Beliebige primäre und sekundäre Nennströme
- Gießharzverguss
- Betriebsspannung 1,2kV
- Sekundär umschaltbar

KONFORMITÄTBEWERTUNG

- möglich für dunkel markierte Varianten



INFORMATION:

- Gewicht ca. 440 - 680 g
- Rundleiter 85 mm
- Primärschiene 2 x 100 x 10 mm, 80 x 64 mm

ZUBEHÖR (IM LIEFERUMFANG ENTHALTEN):

- 2 Primärschienenklemmen (Typ 16)
- 4 Schrauben M5 x 55
- 2 Sekundärklemmenabdeckungen (gelbe Schieber)
- 2 Steckfüße

Andere Übersetzungen, Leistungen oder Genauigkeiten auf Anfrage.

I _{sr}	Kl.	PRIMÄRER BEMESSUNGSTROM I _{pr}														A		
		400	500	600	750	800	1000	1200	1250	1500	1600	2000	2500	3000	4000			
5A	1	2,5	2,5	5	5	5	5	5	5	5	5	5	5	5	5	5	5	VA
		5	5	10	10	10	10	10	10	10	10	10	10	10	10	10	10	
	0,5	2,5	2,5	2,5	2,5	2,5	2,5	2,5	2,5	2,5	2,5	2,5	2,5	2,5	5	5		
		5	5	5	5	5	5	5	5	5	5	5	5	5	10	10		
	0,5S	2,5	2,5	2,5	2,5	2,5	2,5	2,5	2,5	2,5	2,5	2,5	2,5	2,5	5	5		
		5	5	5	5	5	5	5	5	5	5	5	5	5	10	10		
	0,2	2,5	2,5	2,5	2,5	2,5	2,5	2,5	2,5	2,5	2,5	2,5	2,5	2,5	5	5		
		5	5	5	5	5	5	5	5	5	5	5	5	5	10	10		
	0,2S	2,5	2,5	2,5	2,5	2,5	2,5	2,5	2,5	2,5	2,5	2,5	2,5	2,5	5	5		
		5	5	5	5	5	5	5	5	5	5	5	5	5	10	10		
	1A	1	2,5	2,5	5	5	5	5	5	5	5	5	5	5	15	10	VA	
			5	5	10	10	10	10	10	10	10	10	10	10	10	15		
0,5		2,5	2,5	5	5	5	5	5	5	5	5	5	5	5	5			
		5	5	10	10	10	10	10	10	10	10	10	10	10	10			
0,5S		2,5	2,5	5	5	5	5	5	5	5	5	5	5	5	5			
		5	5	10	10	10	10	10	10	10	10	10	10	10	10			
0,2		2,5	2,5	5	5	5	5	5	5	5	5	5	5	5	5			
		5	5	10	10	10	10	10	10	10	10	10	10	10	10			
0,2S		2,5	2,5	5	5	5	5	5	5	5	5	5	5	5	5			
		5	5	10	10	10	10	10	10	10	10	10	10	10	10			

SONDERZUBEHÖR:

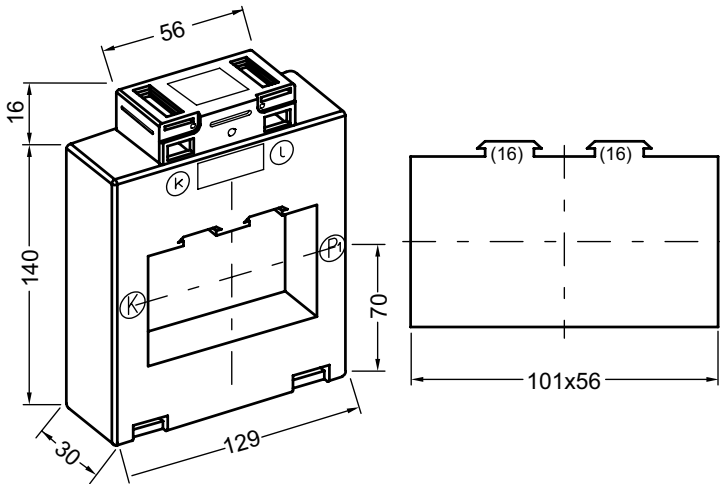
- Primärschienen-Schnellbefestigung (Typ 16-65)
- Schnappbefestigung für Tragschiene EN 50022-35
- Schutzkappen für Primärschienen-Befestigungsschrauben

SONDERAUSFÜHRUNGEN (AUF ANFRAGE):

- Beliebige primäre und sekundäre Nennströme
- Gießharzverguss
- Betriebsspannung 1,2kV
- Sekundär umschaltbar

KONFORMITÄTSEBWEURUNG

- möglich für dunkel markierte Varianten



INFORMATION:

- Gewicht ca. 470 - 700 g
- Primärschiene 3 x 100 x 12 mm

ZUBEHÖR (IM LIEFERUMFANG ENTHALTEN):

- 2 Primärschienenklemmen (Typ 16)
- 4 Schrauben M5 x 55
- 2 Sekundärklemmenabdeckungen (gelbe Schieber)
- 2 Steckfüße

Andere Übersetzungen, Leistungen oder Genauigkeiten auf Anfrage.

I _{sr}	Kl.	PRIMÄRER BEMESSUNGSSTROM I _{PR}														A		
		400	500	600	750	800	1000	1200	1250	1500	1600	2000	2500	3000	4000			
5A	1	2,5	2,5	5	5	5	5	5	5	5	5	5	5	5	5	VA		
		5	5	10	10	10	10	10	10	10	10	10	10	10	10			
	0,5	2,5	2,5	2,5	2,5	2,5	2,5	2,5	2,5	2,5	2,5	2,5	2,5	2,5	5		5	
		5	5	5	5	5	5	5	5	5	5	5	5	5	10		10	
	0,5S	10	10	10	10	10	10	10	10	10	10	10	10	10	15		15	
		15	15	15	15	15	15	15	15	15	15	15	15	15	20		20	
	0,2	2,5	2,5	2,5	2,5	2,5	2,5	2,5	2,5	2,5	2,5	2,5	2,5	2,5	5		5	
		5	5	5	5	5	5	5	5	5	5	5	5	5	10		10	
	0,2S	10	10	10	10	10	10	10	10	10	10	10	10	10	15		15	
		15	15	15	15	15	15	15	15	15	15	15	15	15	20		20	
	1A	1	2,5	2,5	5	5	5	5	5	5	5	5	5	5	15		10	VA
			5	5	10	10	10	10	10	10	10	10	10	10	10		15	
0,5		2,5	2,5	2,5	2,5	2,5	2,5	2,5	2,5	2,5	2,5	2,5	2,5	5	5			
		5	5	5	5	5	5	5	5	5	5	5	5	10	10			
0,5S		10	10	10	10	10	10	10	10	10	10	10	10	10	10			
		15	15	15	15	15	15	15	15	15	15	15	15	15	20			
0,2		2,5	2,5	2,5	2,5	2,5	2,5	2,5	2,5	2,5	2,5	2,5	2,5	2,5	5	5		
		5	5	5	5	5	5	5	5	5	5	5	5	5	10	10		
0,2S		10	10	10	10	10	10	10	10	10	10	10	10	10	15	15		
		15	15	15	15	15	15	15	15	15	15	15	15	15	20	20		
		2,5	2,5	2,5	2,5	2,5	2,5	2,5	2,5	2,5	2,5	2,5	2,5	5	5			
		5	5	5	5	5	5	5	5	5	5	5	5	10	10			
		10	10	10	10	10	10	10	10	10	10	10	10	15	15			
		15	15	15	15	15	15	15	15	15	15	15	15	20	20			

SONDERZUBEHÖR:

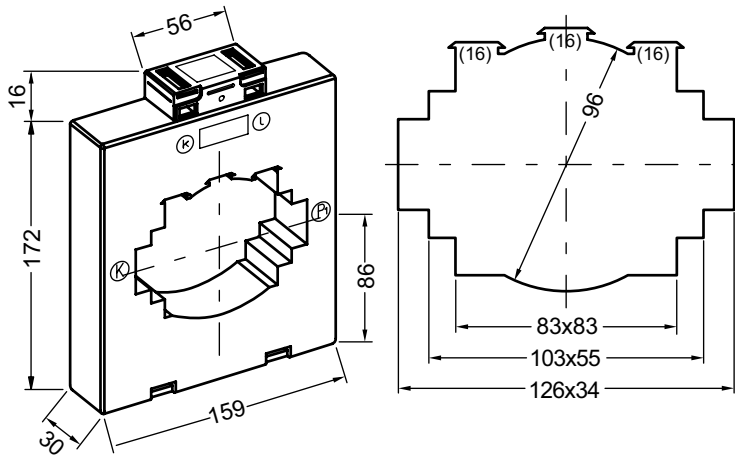
- Primärschienen-Schnellbefestigung (Typ 16-65)
- Schnappbefestigung für Tragschiene EN 50022-35
- Schutzkappen für Primärschienen-Befestigungsschrauben

SONDERAUSFÜHRUNGEN (AUF ANFRAGE):

- Beliebige primäre und sekundäre Nennströme
- Gießharzverguss
- Betriebsspannung 1,2kV
- Sekundär umschaltbar

KONFORMITÄTSEBWEURUNG

- möglich für dunkel markierte Varianten



INFORMATION:

- Gewicht ca. 700 - 1050 g
- Rundleiter 96 mm
- Primärschiene 2 x 120 x 10 mm, 3 x 100 x 10 mm, 80 x 80 mm

ZUBEHÖR (IM LIEFERUMFANG ENTHALTEN):

- 2 Primärschienenklemmen (Typ 16)
- 4 Schrauben M5 x 75
- 2 Sekundärklemmenabdeckungen (gelbe Schieber)
- 2 Steckfüße

Andere Übersetzungen, Leistungen oder Genauigkeiten auf Anfrage.

I _{sr}	Kl.	PRIMÄRER BEMESSUNGSSTROM I _{PR}												A	
		400	500	600	750	800	1000	1250	1500	1600	2000	2500	3000		4000
5A	1	2,5	5	5	5	5	5	5	10	5	5	10	10	10	VA
		5	10	10	10	10	10	10	15	10	10	10	15	15	
				15	15	15	15	15	20	15	15	15	30	30	
					20	20	20	30	30	20	20	30	30	45	
	0,5	2,5	2,5	2,5	2,5	2,5	5	5	5	5	5	5	10	10	
			5	5	5	5	10	10	10	10	10	10	15	15	
					10	10	10	15	15	15	15	15	30	30	
					15	15	30	30		20	30	30		45	
	0,55			2,5	2,5	5	5	5	5	5	5	5	5	5	
					5	5	10	10	10	10	10	10	10	10	
							15	15	15	15	15	15	15	15	
								20	20	20			30	45	
0,2					2,5	2,5	2,5	2,5	2,5	2,5	2,5	5	5		
						5	5	5	5	5	5	10	10		
							10		10	10	10	15	15		
								15			15	15	30	45	
0,25									2,5	2,5	2,5	2,5	5	5	
										5	5	5	10	10	
													15	15	
														30	
1A	1	5	5	5	5	5	10	5	5	5	5	10	10	10	VA
		10	10	10	10	10	15	10	10	10	10	10	15	15	
			15	15	15	15	20	15	15	15	15	15	30	30	
				20	20	20	20	20	20	30	30	30	45	45	
	0,5	2,5	2,5	2,5	2,5	2,5	2,5	5	5	5	5	10	10	10	
		5	5	5	5	5	5	10	10	10	10	10	15	15	
				10	10	10	10	15	15	15	15	15	30	30	
					15	15	20	20	20	20	30		45	45	
	0,55			2,5	2,5	2,5	2,5	2,5	5	5	2,5	5	10	10	
					5	5	5	5	10	10	5	10	15	15	
						10	10	10	15	15	10	15	30	30	
							15	15	20	30	30		45	45	
0,2				2,5	2,5	2,5	5	5	5	5	10	10	10		
					5	5	5	10	10	5	10	15	15		
									10	10	10	15	15		
										15		30	30		
0,25													45		
										5	10	10	10		
											15	15	15		
													30		

SONDERZUBEHÖR:

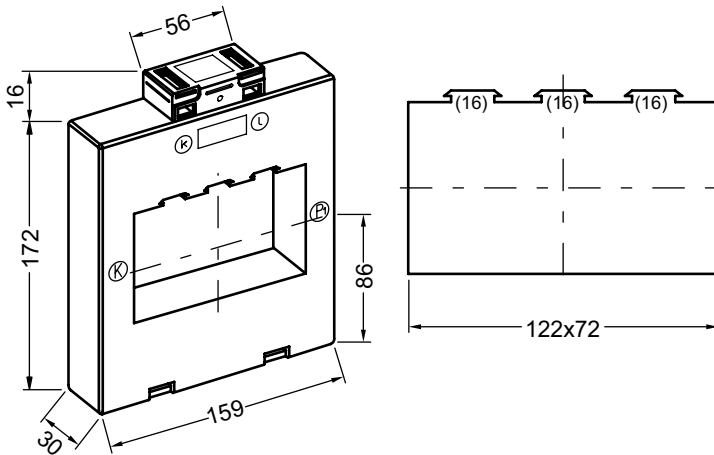
- Primärschienen-Schnellbefestigung (Typ 16-65)
- Schnappbefestigung für Tragschiene EN 50022-35
- Schutzkappen für Primärschienen-Befestigungsschrauben

SONDERAUSFÜHRUNGEN (AUF ANFRAGE):

- Beliebige primäre und sekundäre Nennströme
- Gießharzverguss
- Betriebsspannung 1,2kV
- Sekundär umschaltbar

KONFORMITÄTBEWERTUNG

- möglich für dunkel markierte Varianten



INFORMATION:

- Gewicht ca. 920 - 960 g
- Primärschiene 4 x 120 x 10 mm

ZUBEHÖR (IM LIEFERUMFANG ENTHALTEN):

- 2 Primärschienenklemmen (Typ 16)
- 4 Schrauben M5 x 75
- 2 Sekundärklemmenabdeckungen (gelbe Schieber)
- 2 Steckfüße

Andere Übersetzungen, Leistungen oder Genauigkeiten auf Anfrage.

I _{sr}	Kl.	PRIMÄRER BEMESSUNGSSTROM I _{PR}																A	
		400	500	600	750	800	1000	1250	1500	1600	2000	2500	3000	4000	5000	6000			
5A	1	2,5	2,5	5	5	5	5	5	5	5	5	10	10	10	10	10	VA		
		5	5	10	10	10	10	10	10	10	10	15	15	15	15	15			
	0,5	2,5	2,5	2,5	5	5	5	5	5	5	5	5	5	5	10	10			
		5	5	5	10	10	10	10	10	10	10	10	10	10	20	20			
	0,5S	5	5	5	5	5	5	5	5	5	5	5	5	5	10	10			
		10	10	10	10	10	10	10	10	10	10	10	10	10	20	20			
	0,2	5	5	5	5	5	5	5	5	5	5	5	5	5	10	10			
		10	10	10	10	10	10	10	10	10	10	10	10	10	20	20			
	0,2S	10	10	10	10	10	10	10	10	10	10	10	10	10	20	20			
		15	15	15	15	15	15	15	15	15	15	15	15	15	30	30			
	1A	1	2,5	2,5	5	5	5	5	5	5	5	5	10	10	10				VA
			5	5	10	10	10	10	10	10	10	10	15	15	15				
0,5		2,5	2,5	2,5	5	5	5	5	5	5	5	5	5	5					
		5	5	5	10	10	10	10	10	10	10	10	10	10					
0,5S		5	5	5	5	5	5	5	5	5	5	5	5	5					
		10	10	10	10	10	10	10	10	10	10	10	10	10					
0,2		5	5	5	5	5	5	5	5	5	5	5	5	5					
		10	10	10	10	10	10	10	10	10	10	10	10	10					
0,2S		10	10	10	10	10	10	10	10	10	10	10	10	10					
		15	15	15	15	15	15	15	15	15	15	15	15	15					

SONDERZUBEHÖR:

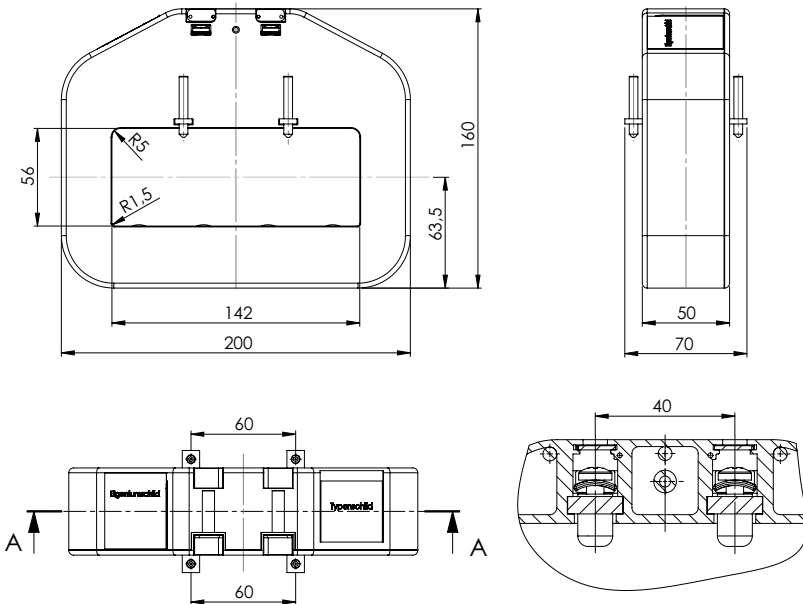
- Primärschienen-Schnellbefestigung (Typ 16-65)
- Schnappbefestigung für Tragschiene EN 50022-35
- Schutzkappen für Primärschienen-Befestigungsschrauben

SONDERAUSFÜHRUNGEN (AUF ANFRAGE):

- Beliebige primäre und sekundäre Nennströme
- Gießharzverguss
- Betriebsspannung 1,2kV
- Sekundär umschaltbar

KONFORMITÄTBEWERTUNG

■ möglich für dunkel markierte Varianten



INFORMATION:

- Gewicht ca. 2,1 - 2,7 kg
- Primärschiene 140 x 50 mm,
3 x 140 x10 mm

ZUBEHÖR (IM LIEFERUMFANG ENTHALTEN):

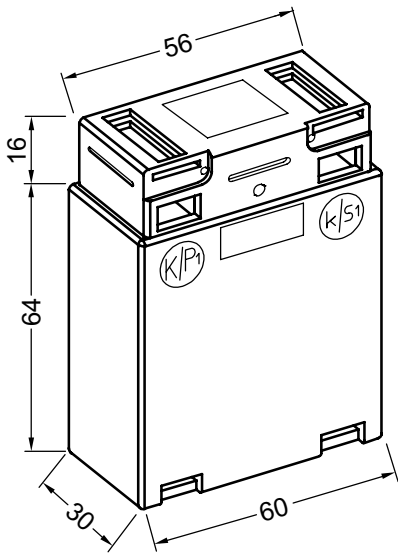
- 2 Primärschienenklemmen (Typ N30)
- 2 Schrauben M5 x 35
- 2 Primärschienenabdeckungen (gelbe Schieber)

Andere Übersetzungen, Leistungen oder Genauigkeiten auf Anfrage.

I _{sr}	Kl.	PRIMÄRER BEMESSUNGSTROM I _{PR}					A
		2000	3000	4000	5000	7000	
5A	1	10	10	10	10	10	VA
		20	20	20	20	20	
						30	
	0,5	10	10	10	10	10	
		20	20	20	20	20	
						30	
	0,5S	10	10	10	10	10	
		20	20	20	20	20	
						30	
	0,2	5	10	10	10	10	
		10	20	20	20	20	
0,2S	5	10	10	10	10		
		20	20	20	20		
					30		

SONDERAUSFÜHRUNGEN (AUF ANFRAGE):

- Beliebige primäre und sekundäre Nennströme
- Gießharzverguss
- Betriebsspannung 1,2kV
- Sekundär umschaltbar



INFORMATION:

- Gewicht ca. 200 - 270 g

ZUBEHÖR (IM LIEFERUMFANG ENTHALTEN):

- 2 Sekundärklemmenabdeckungen (gelbe Schieber)
- 2 Steckfüße

Andere Übersetzungen, Leistungen oder Genauigkeiten auf Anfrage.

I_{sr}	Kl.	PRIMÄRER BEMESSUNGSTROM I_{pr}														A	
		1	2	2,5	4	5	6	7,5	10	12,5	15	20	25	30	40		
5A	0,5	2,5	2,5	2,5	2,5	2,5	2,5	2,5	2,5	2,5	2,5	2,5	2,5	2,5	2,5	2,5	VA
		5	5	5	5	5	5	5	5	5	5	5	5	5	5	5	
	1	2,5	2,5	2,5	2,5	2,5	2,5	2,5	2,5	2,5	2,5	2,5	2,5	2,5	2,5	2,5	
		5	5	5	5	5	5	5	5	5	5	5	5	5	5	5	
		7,5	7,5	7,5	7,5	7,5	7,5	7,5	7,5	7,5	7,5	7,5	7,5	7,5	7,5	7,5	
1A	0,5	2,5	2,5	2,5	2,5	2,5	2,5	2,5	2,5	2,5	2,5	2,5	2,5	2,5	2,5	VA	
		5	5	5	5	5	5	5	5	5	5	5	5	5	5		
	1	2,5	2,5	2,5	2,5	2,5	2,5	2,5	2,5	2,5	2,5	2,5	2,5	2,5	2,5		2,5
		5	5	5	5	5	5	5	5	5	5	5	5	5	5		5

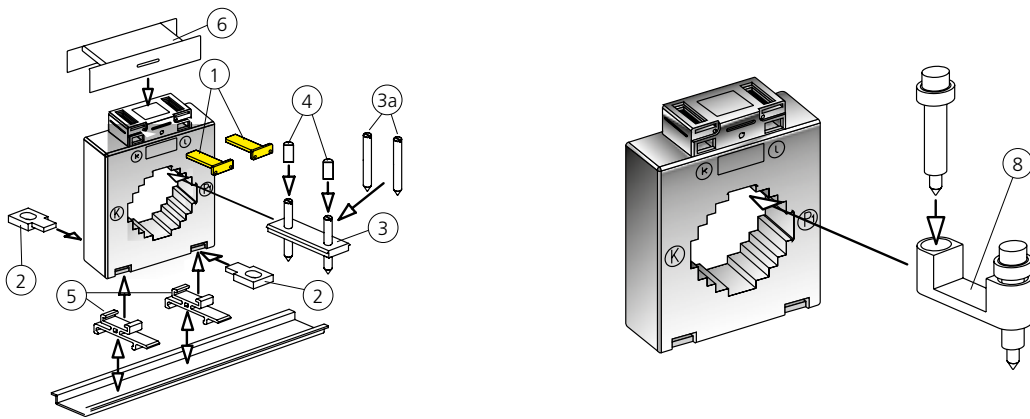
SONDERZUBEHÖR:

- Schnappbefestigung für Tragschiene EN 50022-35

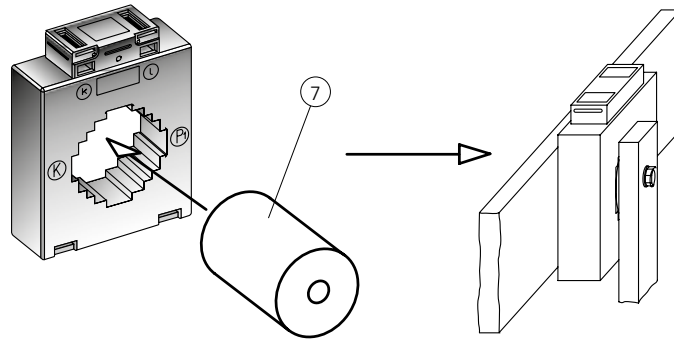
SONDERAUSFÜHRUNGEN (AUF ANFRAGE):

- Beliebige primäre und sekundäre Nennströme
- Gießharzverguss

ZUBEHÖR SERIE REGULUS



Nr.	Produkt	Abbildung	Artikel-Nr.
①	Sekundärklemmabdeckung (Gelbe Schieber, 2 Stück im Lieferumfang enthalten) Nur bei Nachbestellung		V0001693
②	Steckfüße (2 Stück im Lieferumfang enthalten) Nur bei Nachbestellung		W000004668
③	Primärschienenklemme komplett (Im Lieferumfang enthalten) Nur bei Nachbestellung		
	Primärschienenklemme komplett, Typ 13 mit 2 Schrauben M5 x 35 für 6A412.3, 7A412.3, 7A512.3, 8A512.3		V0001655
	Primärschienenklemme komplett, Typ 16 mit 2 Schrauben M5 x 35 für 6A315.3, 8A615.3, 9A615.3, 9A640.3		V0001654
	Primärschienenklemme komplett, Typ 16 mit 2 Schrauben M5 x 55 für 10A815.3		V0001656
	Primärschienenklemme komplett, 2 St., Typ 16 mit 4 Schrauben M5 x 55 für 10A830.3, 13A1030.3, 13A1056.3		V0001657
	Primärschienenklemme komplett, 2 St., Typ 16 mit 4 Schrauben M5 x 75 für 16A1234.3, 16A1272.3		V0001658
③a	Primärschienen-Befestigungsschrauben M5 x 35 mm (ohne Lasche)		V0001492
	Primärschienen-Befestigungsschrauben M5 x 55 mm (ohne Lasche)		V0001493
	Primärschienen-Befestigungsschrauben M5 x 75 mm (ohne Lasche)		V0001494



Nr.	Produkt	Abbildung	Artikel-Nr.
④	Isolierschutzkappen für Primärschienen-Befestigungsschrauben (2 Stück)		W000003940
⑤	Schnappbefestigung für Hutschiene EN 50022-35 (2 St.)		V0001691
⑥	Schutzhaube (für Rohrstab-Stromwandler 4R21.3)		W000002355
	Schutzhaube (für Stromwandler 6A315.3, 7A512.3, 8A512.3)		V0001667
⑦	Cu-Hülse, $d_a=21$ mm, $d_i=8,5$ mm, $L^1=32$ mm (für Wandler 4R21.3)		W000002854
	Cu-Hülse, $d_a=21$ mm, $d_i=12,5$ mm, $L^1=32$ mm (für Wandler 4R21.3)		W000002853
	Cu-Hülse, $d_a=28$ mm, $d_i=12,5$ mm, $L^1=32$ mm (für Wandler 6A315.3)		W000002855
	Cu-Hülse, $d_a=43,7$ mm, $d_i=14,5$ mm, $L^1=32$ mm (für Wandler 7A512.3 oder 8A512.3)		W000002856
⑧	Primärschienen-Schnellbefestigung		
	Typ 13-40 mit 40 mm langen Fixierstiften für 6A412.3, 7A412.3, 7A512.3, 8A512.3		W000004626
	Typ 16-40 mit 40 mm langen Fixierstiften für 6A315.3, 8A615.3, 9A615.3, 9A640.3		W000004627
	Typ 16-65 mit 65 mm langen Fixierstiften für 10A815.3		W000004628
	2 Stück Typ 16-65 mit 65 mm langen Fixierstiften für 10A830.3, 13A1030.3, 13A1056.3, 16A1234.3, 16A1272.3		W000004629
	2 Stück Typ 16-65-9 mit 65 mm langen Fixierstiften, jedoch 100 mm lange Schrauben für 13A1030.3, 13A1056.3, 16A1234.3, 16A1272.3		W000004630

SERIE IPNG



ALLGEMEINE EIGENSCHAFTEN

Unsere Serie IPNG ist die passende Ergänzung zur REGULUS-Serie für höhere Leistungen und kleinere Ströme. Alle Stromwandler entsprechen den Vorschriften der IEC 61869 (DIN EN 61869 / VDE 04049, DIN VDE 0100, DIN 42600 sowie der DGUV Vorschrift 3 und der DIN EN 50274 / VDE 0600-514).

ALLGEMEINE MECHANISCHE EIGENSCHAFTEN:

- Bruchfestes Kunststoffgehäuse aus Polyamid
- Schwer entflammbar nach UL 94
- Vernickelte Sekundärklemmen mit Plus-Minus-Schrauben (2 Nm)
- Integrierte Sekundärklemmenabdeckung

ALLGEMEINE ELEKTRISCHE EIGENSCHAFTEN:

- Höchste Spannung für Betriebsmittel $U_m = 0,72\text{kV}$
(andere Spannungen auf Anfrage)
- Bemessungs-Stehwechselfspannung
4 kV / 1 min (andere Spannungen auf Anfrage)
- Nennfrequenz 50-60Hz
(andere Frequenzen auf Anfrage)
- Thermischer Nenndauerstrom $I_{cth} = 1,2 \times I_N$
($1,0 \times I_N$ für höhere Primärstrome)
- Thermischer Bemessungs-Kurzzeitstrom $I_{th} = 60 \times I_N$
(max. 100 kA)
- Bemessungs-Stoßstrom $I_{dyn} = 2,5 \times I_{th}$
- Überstrom-Begrenzungsfaktor FS5 bis FS15
- Isolationsklasse H
(andere Klassen auf Anfrage)

ZUBEHÖR (IM LIEFERUMFANG ENTHALTEN):

- Sekundärklemmenabdeckung
- Primärschienenklemme
- Steckfüße

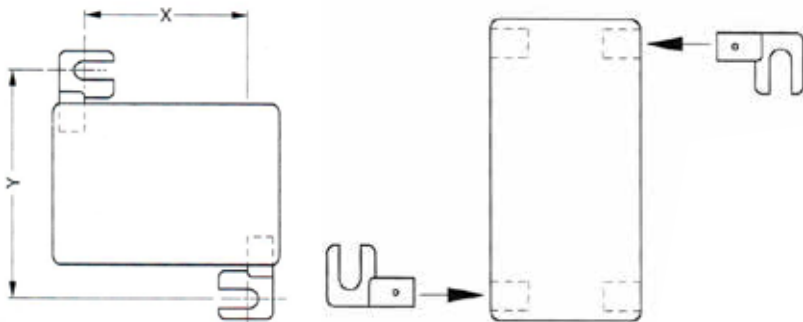
OPTIONAL:

- Schnappbefestigung aus hochglasfaser verstärktem Makrolon zum Aufschnappen auf Tragschiene nach EN 50022-35 oder DIN EN 60715
- oder hochwertige Universal-Schnappbefestigung aus Metall, drehbar, für Tragschiene nach EN 50022-35
- Cu-Hülsen in verschiedenen Größen zur Verwendung eines Wandlers als Rohrstab-Stromwandler
- Cu-Primärschienen in verschiedenen Größen
- Isolierschutzkappen für Primärschienen-Befestigungsschrauben
- Reduziereinsätze zur Verkleinerung der Primärschienen-Durchführung

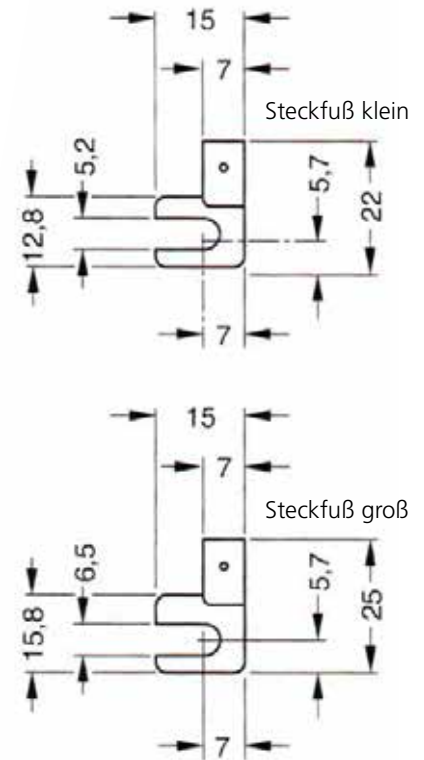
RASTER FÜR SCHRAUBBEFESTIGUNG

RASTER FÜR SCHRAUBBEFESTIGUNG

Mit unserem ausgeklügeltem System können unsere Wandler mit den Steckfüßen in sekundenschnelle auf Montageplatten befestigt werden. Die Maße für das Anschlussraster gelten, wenn die Steckfüße ganz in die vorgesehenen Befestigungslöcher eingebracht sind.



Wandlertyp	x	y	Steckfuß
IPN30	42 mm	52 mm	klein
IPA30, IPA40	50 mm	52 mm	klein
IPA30.5, IPA40.5	50 mm	65 mm	groß



REDUR SEKUNDÄRKLEMMME

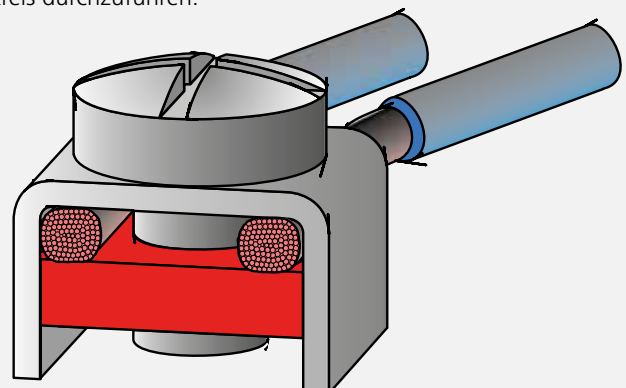
Bei unserer Klemmtechnik wird der Druck durch die Mutter (Druckstück) auf das Leitungsende mittels Aufzugprinzip übertragen. Der Leiter wird dabei nur auf Druck belastet und kann nicht durch drehende Teile beschädigt werden. Im geöffneten Zustand stehen zwei Klemmräume von je 2,5 mm x 4 mm zur Verfügung.

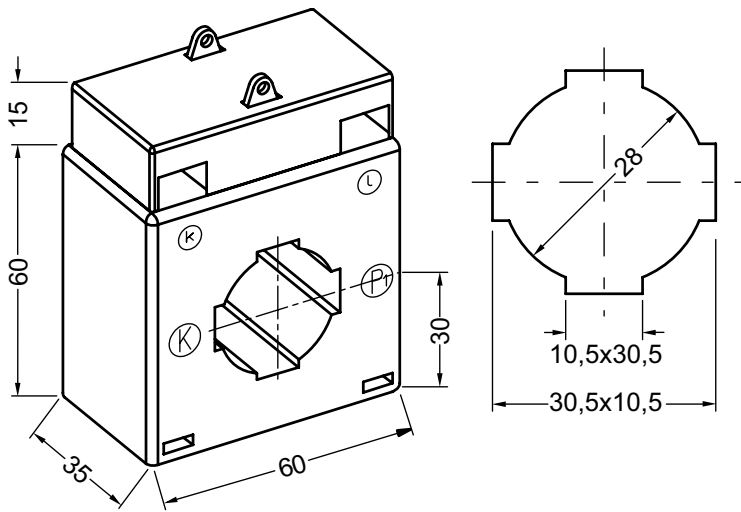
Die Leitungsenden werden großflächig geklemmt, wodurch ein geringerer Übergangswiderstand entsteht. Es werden Druckkräfte von einigen hundert Newton erreicht, die mehr-, fein- und feinstdrahtige Leiter so verdichten, dass keine zu Korrosionserscheinungen führenden Schadgase eindringen können und daher eine extrem langlebige Verbindung auch in aggressiver Industrieumgebung besteht.

Der Plus-Minus-Schlitz der M5-Schrauben sorgt für eine einfache Anwendung. Der Anzugsmoment beträgt 2 Nm.

Die Schraube als auch die Mutter werden gegen unbeabsichtigtes Herausdrehen geschützt.

Die Sekundärklemmen aus vernickeltem Messing sind als Doppelklemmen ausgebildet. Diese Doppelausführung ermöglicht ein sehr leichtes Kurzschließen des Stromwandlers während des Betriebs um Arbeiten am Sekundärkreis durchzuführen.





INFORMATION:

- Rundleiter 28 mm
- Primärschiene 30 x 10 mm

ZUBEHÖR (IM LIEFERUMFANG ENTHALTEN):

- 1 Primärschienenklemme (Typ N30)
- 2 Schrauben M5 x 18
- 1 Sekundärklemmenabdeckungen (transparent)
- 2 Steckfüße

Andere Übersetzungen, Leistungen oder Genauigkeiten auf Anfrage.

I_{sr}	Kl.	PRIMÄRER BEMESSUNGSTROM I_{PR}													A	
		50	60	75	80	100	125	150	200	250	300	400	500	600		
5A	1		1,25	1,25	1,25	1,25	2,5	2,5	2,5	2,5	2,5	2,5	2,5	5	5	VA
							2,5	3,75	5	5	5	5	5	10	10	
										7,5	10	10	10	15	15	
	0,5						1,25	1,25	2,5	2,5	2,5	2,5	2,5	5	5	
										5	5	5	5	10	10	
											7,5	10	10	15	15	
1A	1		1,25	1,25	1,25	1,25	2,5	2,5	2,5	2,5	2,5	2,5	5	5	VA	
							2,5	3,75	5	5	5	5	5	10		10
										7,5	10	10	10	15		15
	0,5						1,25	1,25	2,5	2,5	2,5	2,5	2,5	5		5
										5	5	5	5	10		10
											7,5	10	10	15		15

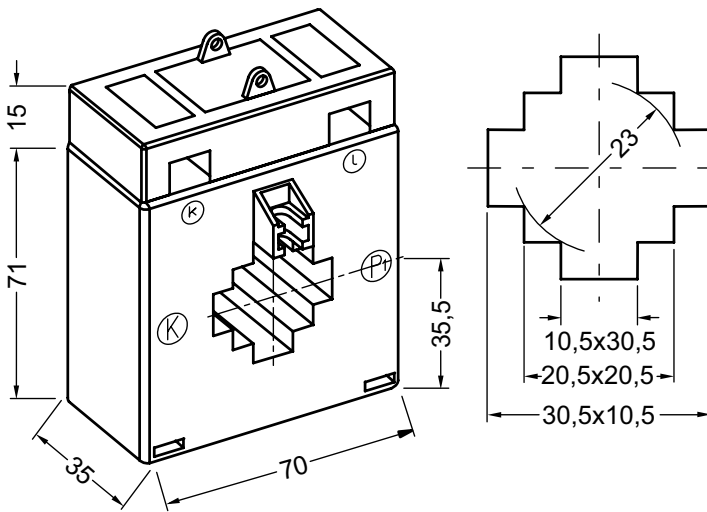
SONDERZUBEHÖR:

- Schnappbefestigung für Tragschiene EN 50022-35, Metall, drehbar oder Kunststoff, starr
- Cu-Primärschienen in verschiedenen Größen
- Schutzkappen für Primärschienen-Befestigungsschrauben
- Cu-Hülse $d_a = 28$ mm, $d_i = 12,5$ mm, $L = 37$ mm¹⁾ zur Verwendung des Wandlers als Rohrstab-Stromwandler

SONDERAUSFÜHRUNGEN (AUF ANFRAGE):

- Beliebige primäre und sekundäre Nennströme
- Sekundär umschaltbar
- Gießharzverguss

1) Andere Längen auf Anfrage



INFORMATION:

- Rundleiter 23 mm
- Primärschiene 30 x 10 mm, 25 x 25 mm

ZUBEHÖR (IM LIEFERUMFANG ENTHALTEN):

- 1 Primärschienenklemme (Typ A30)
- 2 Schrauben M5 x 35
- 1 Sekundärklemmenabdeckungen, schwarz (standard) oder transparent
- 2 Steckfüße

Andere Übersetzungen, Leistungen oder Genauigkeiten auf Anfrage.

I_{sf}	Kl.	PRIMÄRER BEMESSUNGSSTROM I_{PR}												A
		60	75	80	100	125	150	200	250	300	400	500	600	
5A	1	1,25	2,5	2,5	3,75	5	5	10	10	10	15	15	15	VA
							10	15	15	15		20	20	
													25	
	0,5				1,25	2,5	3,75	5	7,5	10	15	15	15	
								7,5	10	15		20	20	
													25	
	0,5S							2,5	3,75	7,5	10	15	15	
													20	
0,2										5	10	15		
0,2S											2,5	10		
											5			
1A	1	1,25	2,5	2,5	3,75	5	5	10	10	10	15	15	15	VA
							10	15	15	15		20	20	
													25	
	0,5				1,25	2,5	3,75	5	7,5	10	15	15	15	
								7,5	10	15		20	20	
													25	
	0,5S							2,5	3,75	7,5	10	15	15	
													20	
0,2										5	10	15		
0,2S											2,5	10		
											5			

SONDERZUBEHÖR:

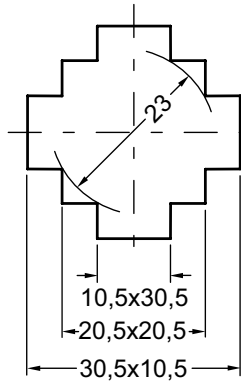
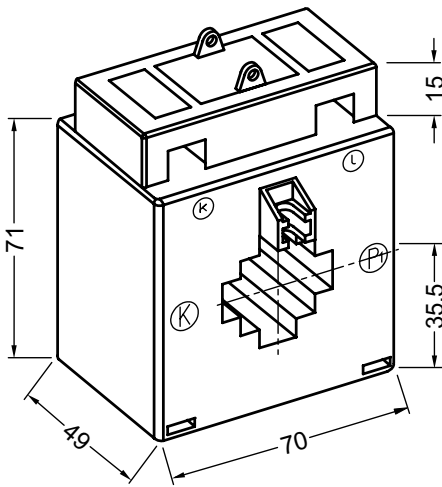
- Schnappbefestigung für Tragschiene EN 50022-35, Metall, drehbar oder Kunststoff, starr
- Cu-Primärschienen in verschiedenen Größen
- Schutzkappen für Primärschienen-Befestigungsschrauben

SONDERAUSFÜHRUNGEN (AUF ANFRAGE):

- Beliebige primäre und sekundäre Nennströme
- Sekundär umschaltbar
- Gießharzverguss
- Betriebsspannung 1,2kV

KONFORMITÄTBEWERTUNG

- möglich für dunkel markierte Varianten



INFORMATION:

- Rundleiter 23 mm
- Primärschiene 30 x 10 mm, 25 x 25 mm

ZUBEHÖR (IM LIEFERUMFANG ENTHALTEN):

- 1 Primärschienenklemme (Typ A30)
- 2 Schrauben M5 x 35
- 1 Sekundärklemmenabdeckungen, schwarz (standard) oder transparent
- 2 Steckfüße

Andere Übersetzungen, Leistungen oder Genauigkeiten auf Anfrage.

I _{sr}	Kl.	PRIMÄRER BEMESSUNGSSTROM I _{PR}											A	
		40	50	60	75	80	100	125	150	200	250	300		
5A	1	1,25	1,25	1,25	2,5	2,5	2,5	2,5	5	5	10	10	10	VA
		2,5	2,5	2,5	5	5	5	5	10	10	15	15	20	
				3,75				7,5		15	20	20	30	
	0,5	1,25	1,25	1,25	1,25	1,25	2,5	2,5	2,5	5	7,5	10		
				2,5	2,5	2,5	5	5	5	10	15	20		
	0,5S			1,25	1,25	1,25	2,5	2,5	2,5	5	5	10		
					2,5	2,5	5	5	5	10	10	15		
	0,2							2,5	2,5	2,5	2,5	5	5	
									5	5	5	10	10	
	0,2S										10	15	15	
										2,5	2,5	2,5		
1A	1	1,25	1,25	2,5	2,5	2,5	2,5	2,5	5	5	5		VA	
		2,5	2,5	3,75	5	5	5	5	10	10	10			
								7,5	10	15	20	20		
	0,5		1,25	1,25	1,25	1,25	2,5	2,5	5	5	5			
				2,5	2,5	2,5	2,5	5	7,5	10	10	15		
	0,5S			1,25	1,25	1,25	2,5	2,5	2,5	5	5			
					2,5	2,5	5	5	5	10	10			
	0,2							2,5	2,5	2,5	2,5	5		
									5	5	5	10		
	0,2S										10	15		
										2,5	2,5			
										5	5			
											7,5			

SONDERZUBEHÖR:

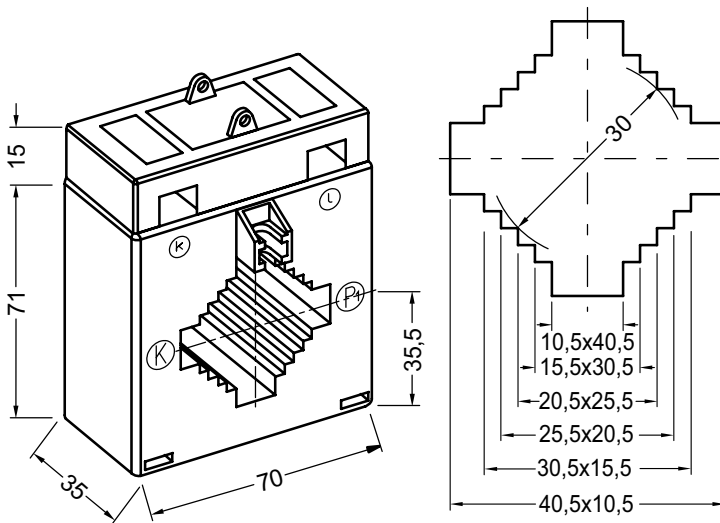
- Schnappbefestigung für Tragschiene EN 50022-35, Metall, drehbar oder Kunststoff, starr
- Cu-Primärschienen in verschiedenen Größen
- Schutzkappen für Primärschienen-Befestigungsschrauben

SONDERAUSFÜHRUNGEN (AUF ANFRAGE):

- Beliebige primäre und sekundäre Nennströme
- Sekundär umschaltbar
- Gießharzverguss
- Betriebsspannung 1,2kV

KONFORMITÄTSEBWEURUNG

- möglich für dunkel markierte Varianten



INFORMATION:

- Rundleiter 30 mm
- Primärschiene 40 x 10 mm, 30 x 15 mm, 25 x 20 mm

ZUBEHÖR (IM LIEFERUMFANG ENTHALTEN):

- 1 Primärschienenklemme (Typ A30)
- 2 Schrauben M5 x 35
- 1 Sekundärklemmenabdeckungen, schwarz (standard) oder transparent
- 2 Steckfüße

Andere Übersetzungen, Leistungen oder Genauigkeiten auf Anfrage.

I _{sr}	Kl.	PRIMÄRER BEMESSUNGSSTROM I _{PR}															A	
		50	60	75	80	100	125	150	200	250	300	400	500	600	750	800		1000
5A	1			1,25	1,25	1,25	2,5	2,5	2,5	2,5	2,5	2,5	2,5	2,5	5	5	5	VA
						2,5	3,75	5	5	5	5	5	5	5	10	10	10	
	0,5						1,25	1,25	2,5	2,5	2,5	2,5	2,5	2,5	5	5	5	
								2,5	5	5	5	5	5	5	10	10	10	
	0,55									2,5	2,5	2,5	2,5	2,5	5	5	5	
											5	5	5	5	10	10	10	
0,2											10	10	10	10	10	10		
											10	10	10	10	10	10		
0,25															2,5	2,5	2,5	
															5	5	5	
1A	1			1,25	1,25	1,25	2,5	2,5	2,5	2,5	2,5	2,5	2,5	2,5	5	5	5	VA
						2,5	3,75	5	5	5	5	5	5	5	10	10	10	
	0,5						1,25	1,25	2,5	2,5	2,5	2,5	2,5	2,5	5	5	5	
								2,5	5	5	5	5	5	5	10	10	10	
	0,55									1,25	2,5	2,5	2,5	2,5	5	5	5	
											5	5	5	5	10	10	10	
0,2											7,5	10	10	15	15	15		
											2,5	2,5	2,5	2,5	2,5	2,5		
0,25															2,5	2,5	2,5	
															5	5	5	

SONDERZUBEHÖR:

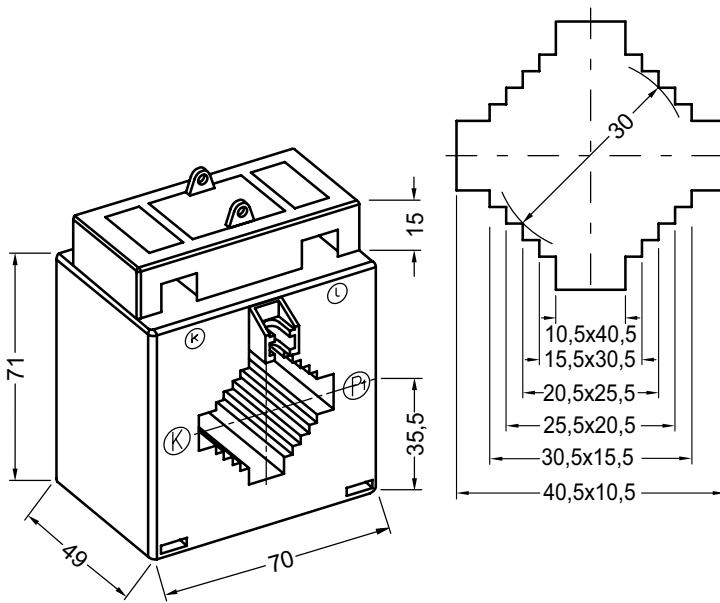
- Schnappbefestigung für Tragschiene EN 50022-35, Metall, drehbar oder Kunststoff, starr
- Cu-Primärschienen in verschiedenen Größen
- Schutzkappen für Primärschienen-Befestigungsschrauben

SONDERAUSFÜHRUNGEN (AUF ANFRAGE):

- Beliebige primäre und sekundäre Nennströme
- Sekundär umschaltbar
- Gießharzverguss
- Betriebsspannung 1,2kV

KONFORMITÄTBEWERTUNG

- möglich für dunkel markierte Varianten



INFORMATION:

- Rundleiter 30 mm
- Primärschiene 40 x 10 mm, 30 x 15 mm, 25 x 20 mm

ZUBEHÖR (IM LIEFERUMFANG ENTHALTEN):

- 1 Primärschienenklemme (Typ A30)
- 2 Schrauben M5 x 35
- 1 Sekundärklemmenabdeckungen, schwarz (standard) oder transparent
- 2 Steckfüße

Andere Übersetzungen, Leistungen oder Genauigkeiten auf Anfrage.

I _{sr}	Kl.	PRIMÄRER BEMESSUNGSSTROM I _{pr}													A										
		50	60	75	80	100	125	150	200	250	300	400	500	600		750	800	1000							
5A	1		1,25	1,25	2	3,75																		VA	
	0,5						2,5	3,75	7,5	10	15	15	15	15	30	30	30								
	0,55									5	10	15	15	15	20	20	30								
	0,2											7,5	10	10	10	10	10	10							
	0,25														5	10	10	15							
1A	1		1,25	1,25	2	3,75	5	5	10	15	15	15	15	15	30	30	30						VA		
	0,5						2,5	3,75	7,5	10	15	15	15	15	30	30	30								
	0,55									5	10	15	15	15	20	20	30								
	0,2											7,5	10	10	10	10	10	10							
	0,25														5	10	10	15							

SONDERZUBEHÖR:

- Schnappbefestigung für Tragschiene EN 50022-35, Metall, drehbar oder Kunststoff, starr
- Cu-Primärschienen in verschiedenen Größen
- Schutzkappen für Primärschienen-Befestigungsschrauben

SONDERAUSFÜHRUNGEN (AUF ANFRAGE):

- Beliebige primäre und sekundäre Nennströme
- Sekundär umschaltbar
- Gießharzverguss
- Betriebsspannung 1,2kV

KONFORMITÄTSMERKMAL:

- möglich für dunkel markierte Varianten

PHOENIX MECANO POWER QUALITY GMBH & CO. KG
REDUR MESSWANDLER

Neue Straße 20A
52382 Niederzier
Deutschland

Telefon: +49 2428 90537-10
Fax: +49 2428 90537-21
E-Mail: info@redur.de
Internet: www.redur.de

HERSTELLER VON:

- Aufsteckstromwandlern
- Kabelumbauwandlern
- Kombinierten AC/DC Stromwandlern
- Hochfrequenzwandlern
- Summenstromwandlern
- Messumformern für Wirk- und Blindleistung, Strom, Spannung und Frequenzen
- Stromwandlern mit integriertem Messumformer
- Mittelspannungs-Stromwandlern und Spannungswandlern
- Wandlern nach kundenspezifischen Wünschen

